

# ИНСТРУКЦИЯ ПО УСТАНОВКЕ, ЭКСПЛУАТАЦИИ И СЕРВИСНОМУ ОБСЛУЖИВАНИЮ

## Compact A

250 - 300 - 350 - 400 - 500  
600 - 700 - 800 - 900 - 1000



[www.acv.nt-rt.ru](http://www.acv.nt-rt.ru)



excellence in hot water

## По вопросам продаж и поддержки обращайтесь:

**Архангельск** (8182)63-90-72  
**Астана** +7(7172)727-132  
**Белгород** (4722)40-23-64  
**Брянск** (4832)59-03-52  
**Владивосток** (423)249-28-31  
**Волгоград** (844)278-03-48  
**Вологда** (8172)26-41-59  
**Воронеж** (473)204-51-73  
**Екатеринбург** (343)384-55-89  
**Иваново** (4932)77-34-06  
**Ижевск** (3412)26-03-58  
**Казань** (843)206-01-48

**Калининград** (4012)72-03-81  
**Калуга** (4842)92-23-67  
**Кемерово** (3842)65-04-62  
**Киров** (8332)68-02-04  
**Краснодар** (861)203-40-90  
**Красноярск** (391)204-63-61  
**Курск** (4712)77-13-04  
**Липецк** (4742)52-20-81  
**Магнитогорск** (3519)55-03-13  
**Москва** (495)268-04-70  
**Мурманск** (8152)59-64-93  
**Набережные Челны** (8552)20-53-41

**Нижний Новгород** (831)429-08-12  
**Новокузнецк** (3843)20-46-81  
**Новосибирск** (383)227-86-73  
**Орел** (4862)44-53-42  
**Оренбург** (3532)37-68-04  
**Пенза** (8412)22-31-16  
**Пермь** (342)205-81-47  
**Ростов-на-Дону** (863)308-18-15  
**Рязань** (4912)46-61-64  
**Самара** (846)206-03-16  
**Санкт-Петербург** (812)309-46-40  
**Саратов** (845)249-38-78

**Смоленск** (4812)29-41-54  
**Сочи** (862)225-72-31  
**Ставрополь** (8652)20-65-13  
**Тверь** (4822)63-31-35  
**Томск** (3822)98-41-53  
**Тула** (4872)74-02-29  
**Тюмень** (3452)66-21-18  
**Ульяновск** (8422)24-23-59  
**Уфа** (347)229-48-12  
**Челябинск** (351)202-03-61  
**Череповец** (8202)49-02-64  
**Ярославль** (4852)69-52-93

<b>ОСНОВНЫЕ РЕКОМЕНДАЦИИ .....</b>	<b>4</b>
<b>РУКОВОДСТВО ПОЛЬЗОВАТЕЛЯ .....</b>	<b>5</b>
Инструкции для пользователя.....	5
Панель управления.....	6
<b>ОПИСАНИЕ ПРИБОРА .....</b>	<b>7</b>
Особенности конструкции.....	7
<b>ТЕХНИЧЕСКИЕ ХАРАКТЕРИСТИКИ .....</b>	<b>9</b>
Характеристики горелок.....	9
Монтаж горелки.....	9
Параметры сгорания.....	10
Электрическая схема.....	12
Габаритные размеры.....	13
Помещение котельной.....	14
Характеристики присоединения к дымоотводу.....	14
Гидравлические характеристики.....	15
Максимальные рабочие характеристики.....	15
<b>ИНСТРУКЦИИ ПО УСТАНОВКЕ .....</b>	<b>16</b>
Комплект поставки.....	16
Инструкции по сборке.....	17
Инструкции по безопасности.....	18
Рекомендации по предотвращению образования коррозии и труднорастворимых осадков накипи.....	20
Подключение отопительного контура.....	22
<b>ВВОД В ЭКСПЛУАТАЦИЮ .....</b>	<b>23</b>
<b>ТЕХНИЧЕСКОЕ ОБСЛУЖИВАНИЕ .....</b>	<b>24</b>

Инструкции по безопасности при техническом обслуживании .....	24
Обслуживание котла.....	24

## ПРИМЕЧАНИЯ

Данное руководство содержит важную информацию по установке, вводу в эксплуатацию и обслуживанию котла.

Эта инструкция входит в комплект вместе с прибором и должна быть передана пользователю, который должен обязательно ее сохранить.

Производитель не несет ответственности за ущерб, причиненный в результате несоблюдения инструкций в данном руководстве.

### Основные инструкции по безопасности



Запрещается самостоятельно вносить изменения в конструкцию оборудования без письменного разрешения завода-изготовителя.



Прибор должен быть установлен квалифицированным специалистом в соответствии с действующими на данной территории нормами и правилами.



Монтаж оборудования должен производиться в соответствии с инструкцией и отвечать действующим требованиям и законодательству в отношении систем приготовления горячей воды.



Любые отступления от инструкции в отношении мер предосторожности, проверок могут привести к ущербу для здоровья и окружающей среды.



Производитель не несет никакой ответственности за ущерб, нанесенный в результате ошибки, допущенной при установке или эксплуатации приборов или комплектующих, которые не присутствуют в комплекте от производителя.

### Основные инструкции по корректному функционированию прибора



Для гарантии безопасной и долговременной работы оборудования важно проводить ежегодные технические проверки и сервисные работы. Персонал, проводящий работы, должен быть обучен и аттестован.



В случае возникновения нестандартных ситуаций необходимо связаться с сервисным инженером.



Поврежденные детали могут быть заменены только на оригинальные заводские детали.



Код и серийный номер бойлера, указанные на заводском шильдике, должны быть представлены производителю при возникновении гарантийного случая. Без предоставления этой информации производитель в праве отказаться от гарантийных обязательств.

## ИНСТРУКЦИИ ДЛЯ ПОЛЬЗОВАТЕЛЯ

### Если вы почувствовали запах газа:

- Немедленно перекройте подачу газа.
- Откройте окна и двери, чтобы проветрить помещение.
- Не используйте электроприборы.
- Позвоните в аварийную службу газа и сообщите в организацию, производившую работы по запуску оборудования в эксплуатацию.

### Основные инструкции по безопасности



Не храните рядом с котлом коррозионноактивные вещества, такие как: краски, растворители, хлориды, соль, мыло и другие чистящие средства.



Этот прибор не предназначен для использования без присмотра лицами (включая детей) с ограниченными физическими, двигательными или умственными способностями или с недостаточным опытом и знаниями.

## ПЕРИОДИЧЕСКИЕ ПРОВЕРКИ

### Основные инструкции по кооректному функционированию прибора



Убедитесь, что давление в отопительном контуре с остывшим теплоносителем составляет 1бар.



Если требуется подпитать систему отопления водой или теплоносителем для поддержания минимального рекомендованного давления, то рекомендуется это делать при выключенном и остывшем котле. Если холодный теплоноситель подавать в горячий котел, то это может привести к повреждению котла.



Если в системе периодически снижается давление ниже минимально рекомендованного, пожалуйста свяжитесь с вашим установщиком.



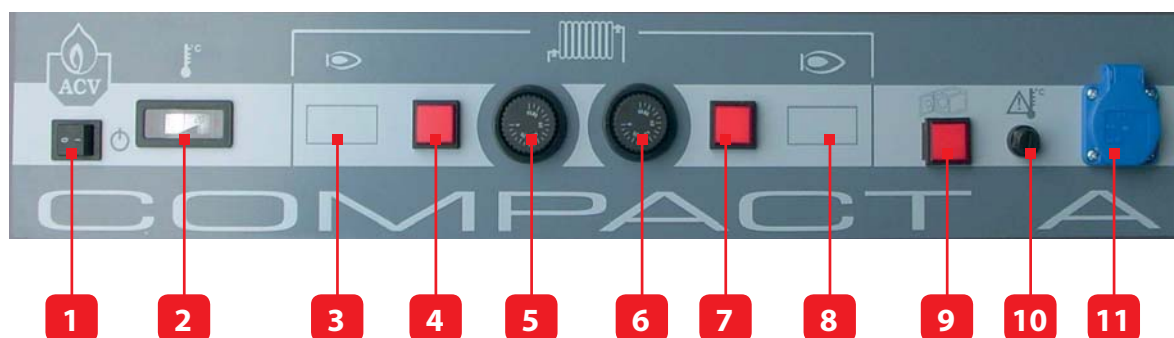
Регулярно производите внешний осмотр котла на отсутствие утечек воды.

### Общее замечание



Проверку настроек котла могут осуществлять только квалифицированные специалисты, прошедшие обучение ACV.

## ПАНЕЛЬ УПРАВЛЕНИЯ



### Описание

1. Главный переключатель ВКЛ/ВЫКЛ
2. Вертикальный термометр
3. Счетчик часов работы 1-й ступени (опция)
4. Индикатор работы 1-й ступени
5. Регулировочный термостат 1-й ступени 60–90°C
6. Регулировочный термостат 2-й ступени 60–90°C
7. Индикатор работы 2-й ступени
8. Счетчик часов работы 1-й ступени (опция)
9. Индикатор открытой двери
10. Предохранительный термостат 103°C
11. Электрическая розетка

Котел **Compact A** представляет собой стальной водогрейный котел, оснащенный двухходовой камерой сгорания с реверсивной топкой.

Модели **Compact A** поставляются без горелочного устройства. Предназначены для совместной работы с двухступенчатыми вентиляторными горелками на природном газе или дизельном топливе.

Дымогарные трубы котла оснащены турбулизаторами, которые улучшают процесс теплоотдачи и позволяют уменьшить температуру продуктов сгорания.

Панель управления котла **Compact A** содержит главный переключатель ВКЛ/ВЫКЛ, термометр, регулировочные термостаты 1-й и 2-й ступеней (60-90°C), предохранительный термостат (103°C). Позволяет в качестве опции установить счетчики часов работы для каждой ступени.

Котел оборудован защитой от включения горелки при открытой передней двери.

## Особенности конструкции

**Корпус котла** - Корпус котла с омываемой водой камерой сгорания изготовлен из листовой стали ST 37/2. После изготовления корпус испытывается при избыточном давлении 7,5 бар.

**Камера сгорания** - Камера сгорания работает под давлением и имеет возможность свободно удлиняться в продольном направлении.

Толщина стенок камеры: Compact A 250–350: 6 мм;  
Compact A 400–500: 7 мм;  
Compact A 600–1000: 8 мм.

**Дымогарные трубы** - Котел имеет несколько дымогарных труб оснащенных турбулизаторами. Дымогарные трубы выступают на 10 мм за пределы задней трубной плиты, что предотвращает перегрев мест закрепления труб и обеспечивает испарение конденсата.

**Контур теплоносителя** - Теплоноситель из обратки направляется к передней трубной плите специальным лотком, расположенным внутри контура теплоносителя котла. Нижняя часть контура не содержит дымогарных труб, во избежание возможных отложений накипи и снижения поверхности теплопередачи.

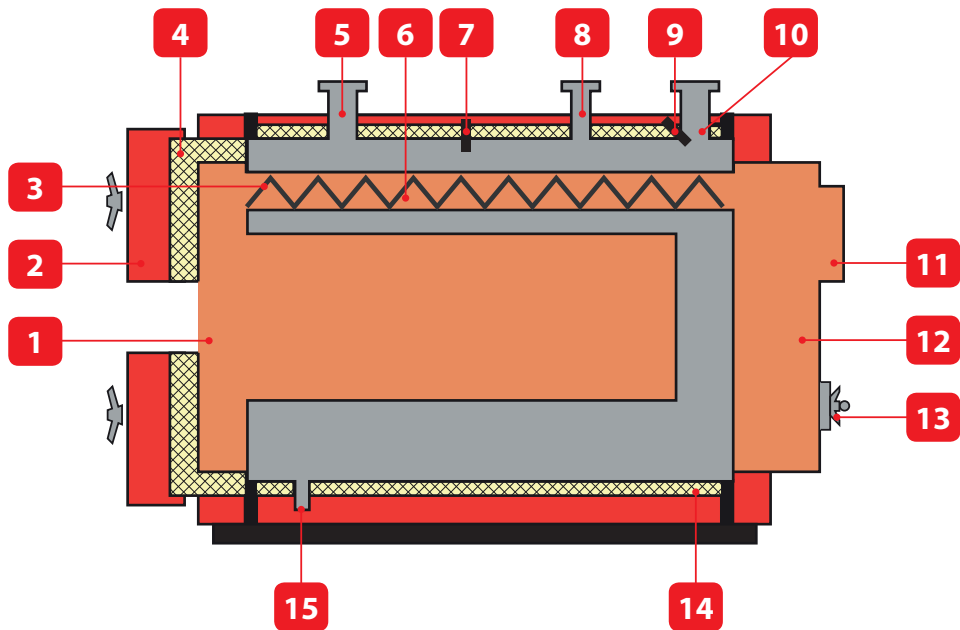
**Дверь камеры сгорания** - Дверь камеры сгорания может открываться влево или вправо, в зависимости от условий помещения. Термоизоляция двери осуществляется огнеупорным керамическим материалом, установленным на подложку из базальтовой ваты. Герметичность закрытия двери обеспечивается прокладкой из керамического материала. Дверь закрывается на шпильках M12.

**Каминная часть** - Съемная каминная часть изготовлена из 3 мм стали и прикрепляется к корпусу котла с помощью шести болтов M10. В нижней части расположено отверстие для чистки с крышкой Ø150 мм.

**Кожух** - Наружный кожух котла изготовлен из панелей, окрашенных порошковым методом при температуре 220°C, с предварительным обезжириванием и фосфотацией.

**Теплоизоляция** - Котел имеет два слоя теплоизоляции. 50 мм слой минваты оборачивается вокруг корпуса котла и закрепляется бандажными лентами. Дополнительная теплоизоляция толщиной 25 мм закреплена на панелях кожуха котла.





1. Камера сгорания
2. Дверь камеры сгорания
3. Турбулизаторы
4. Термоизоляция двери
5. Обратная линия отопительного контура
6. Дымогарные трубы
7. Основная гильза для установки погружных датчиков
8. Присоединение предохранительных устройств
9. Дополнительная гильза для контрольных устройств
10. Подающая линия отопительного контура
11. Присоединение дымоотвода
12. Дымосборная часть
13. Отверстие для чистки
14. Теплоизоляция из минеральной ваты
15. Отверстие для слива в дренаж

## ХАРАКТЕРИСТИКИ ГОРЕЛОК

Требуемые характеристики горелок указаны в таблице.

Параметр		CA250	CA300	CA350	CA400	CA500	CA600	CA700	CA800	CA900	CA1000
Тип топлива		Прир.газ/ Диз.топливо	Прир.газ/ Диз.топливо	Прир.газ/ Диз.топливо	Прир.газ/ Диз.топливо	Прир.газ/ Диз.топливо	Прир.газ/ Диз.топливо	Прир.газ/ Диз.топливо	Прир.газ/ Диз.топливо	Прир.газ/ Диз.топливо	Прир.газ/ Диз.топливо
Теплопроизводительность	кВт	324 / 343	381 / 419	444 / 482	507 / 559	635 / 698	769 / 824	886 / 962	1014 / 1104	1141 / 1243	1267 / 1393
Аэродинамическое сопрот. камеры сгорания	мбар	3,2 / 3,8	3,6 / 4,3	4,0 / 4,8	4,3 / 5,2	5,3 / 5,8	5,6 / 6,7	5,9 / 7,1	6,4 / 7,7	6,8 / 8,2	7,1 / 8,4
Для горелки на дизельном топливе											
Форсунка 1-й ступени	гал/час	4-45	5-45	6-45	7-45	8-45	9-45	11-45	12-45	15-45	16-45
Форсунка 2-й ступени	гал/час	2,5-45	2,5-45	3,5-45	4-45	5-45	6-45	7-45	8-45	9-45	10-45
Давление топливного насоса	бар	12-14	12-14	12-14	12-14	12-14	12-14	12-14	12-14	12-14	12-14

Рекомендуется настраивать горелку на содержание продуктов CO<sub>2</sub> в диапазоне от 12 до 13%.

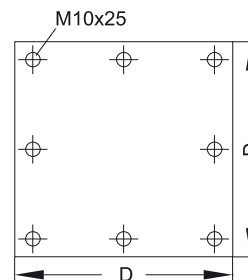
1-я ступень горелки настраивается примерно на **60%** теплопроизводительности котла.

2-я ступень горелки настраивается примерно на **40%** теплопроизводительности котла.

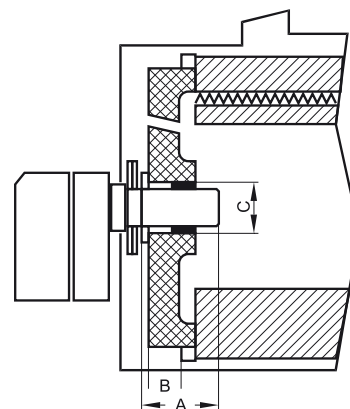
## МОНТАЖ ГОРЕЛКИ

Котел поставляется с глухим фланцем. Для монтажа горелки на котле необходимо расточить отверстие в монтажном фланце, согласно чертежу фланца горелки. Горелку необходимо установить в двери камеры сгорания в соответствии с параметрами указанным в таблице.

Compact A	Амм (газ)	Амм (ж.т.)	Амм (мазут)	В мм	С мм	Д мм
250 - 350	345	300	245	190	185	350
400 - 500	375	325	245	200	205	350
600 - 700	425	370	320	250	240	450
800 - 1000	425	370	320	250	265	450



**Необходимо установить термоизоляцию горелочной трубы в двери камеры сгорания**



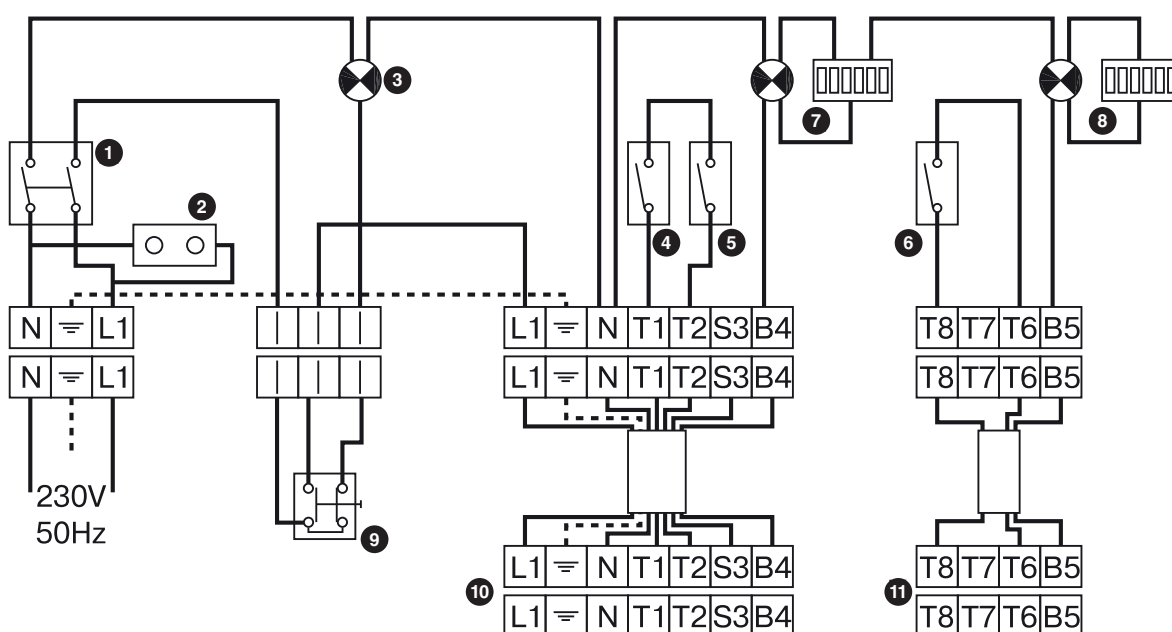
## ПАРАМЕТРЫ СГОРАНИЯ

Основные характеристики		CA 250	CA 300	CA 350	CA 400	CA 500
		Прир. газ / Диз.топливо	Прир. газ / Диз.топливо	Прир. газ / Диз.топливо	Прир. газ / Диз.топливо	Прир. газ / Диз.топливо
Теплопотребление	кВт	324 / 343	381 / 419	444 / 482	507 / 559	635 / 698
Полезная мощность	кВт	291 / 314	349 / 384	407 / 442	465 / 512	582 / 640
КПД	%	91,5	91,6	91,6	91,65	91,7
Аэродинамическое сопрот. камеры сгорания	мбар	3,2 / 3,8	3,6 / 4,3	4,0 / 4,8	4,3 / 5,2	5,3 / 5,8
Диаметр камеры сгорания	∅	568	568	568	620	620
Объем камеры сгорания	м <sup>3</sup>	0,29	0,3285	0,353	0,461	0,468
Поверхность камеры сгорания	м <sup>2</sup>	6,72	8,17	9,08	10,2	11,74
Содержание CO <sub>2</sub> в продуктах сгорания	%	12,5	12,5	12,5	12,5	12,5
Температура продуктов сгорания	°C	182	181	181	180	179,5
Массовый выход продуктов сгорания - Природный газ	кг/сек	0,16	0,2	0,22	0,23	0,32
Массовый выход продуктов сгорания - Жидкое топливо	кг/сек	0,15	0,2	0,21	0,25	0,3

Основные характеристики		CA 600	CA 700	CA 800	CA 900	CA 1000
		Прир. газ / Диз.топливо	Прир. газ / Диз.топливо	Прир. газ / Диз.топливо	Прир. газ / Диз.топливо	Прир. газ / Диз.топливо
Теплопотребление	кВт	769 / 824	886 / 962	1014 / 1104	1141 / 1243	1267 / 1393
Полезная мощность	кВт	698 / 756	814 / 884	930 / 1012	1047 / 1140	1163 / 1279
КПД	%	91,7	91,85	91,7	91,75	91,8
Аэродинамическое сопрот. камеры сгорания	мбар	5,6 / 6,7	5,9 / 7,1	6,4 / 7,7	6,8 / 8,2	7,1 / 8,4
Диаметр камеры сгорания	∅	700	700	770	770	770
Объем камеры сгорания	м <sup>3</sup>	0,619	0,65	0,786	0,903	1,027
Поверхность камеры сгорания	м <sup>2</sup>	13,7	15,68	17,75	21,56	25,89
Содержание CO <sub>2</sub> в продуктах сгорания	%	12,5	12,5	12,5	12,5	12,5
Температура продуктов сгорания	°C	179	177,5	179	178	176,5
Массовый выход продуктов сгорания - Природный газ	кг/сек	0,35	0,44	0,52	0,55	0,6
Массовый выход продуктов сгорания - Жидкое топливо	кг/сек	0,39	0,45	0,5	0,55	0,62

## ЭЛЕКТРИЧЕСКАЯ СХЕМА

Электрическая схема котла предназначена для управления работой двухступенчатой горелки в зависимости от температуры теплоносителя. Электрическое питание поступает на трехполюрный штекер котла. Через главный выключатель (А) электропитание подается на семиполюрный штекер горелки. На этом участке в электрическую цепь включен концевой выключатель двери (И). Контакты питания горелки замкнуты, если дверь камеры сгорания закрыта. В противном случае горит сигнальная лампа (С). В цепь управления 1-й ступенью горелки включены предохранительный термостат (D) и регулировочный термостат 1-й ступени (E). В цепь управления 2-й ступенью горелки включен регулировочный термостат 2-й ступени (F). При работе 1-й ступени горелки горит сигнальная лампа (G) и подается питание на счетчик часов работы 1-й ступени (опция). При работе 2-й ступени горелки горит сигнальная лампа (H) и подается питание на счетчик часов работы 2-й ступени (опция).

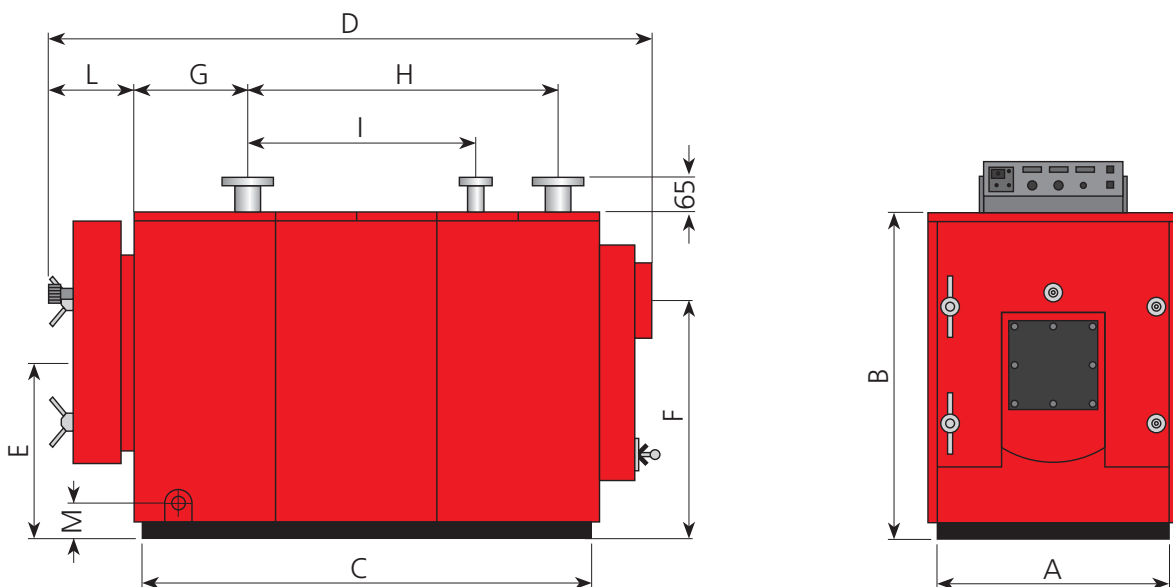


### Compact A

1. Главный переключатель ВКЛ/ВЫКЛ
2. Электрическая розетка
3. Индикатор открытой двери
4. Предохранительный термостат (103°C)
5. Регулировочный термостат 1-й ступени (60–90°C)
6. Регулировочный термостат 2-й ступени (60–90°C)
7. Счетчик часов работы и индикатор работы 1-й ступени (опция)
8. Счетчик часов работы и индикатор работы 2-й ступени (опция)
9. Концевой выключатель двери
10. Штекер 1-й ступени горелки
11. Штекер 2-й ступени горелки

**ГАБАРИТНЫЕ РАЗМЕРЫ**

Размеры котла		CA250	CA300	CA350	CA400	CA500	CA600	CA700	CA800	CA900	CA1000
<b>A</b>	мм	890	890	890	1100	1100	1200	1200	1300	1300	1300
<b>B</b>	мм	1095	1095	1095	1300	1300	1455	1455	1555	1555	1555
<b>C</b>	мм	1250	1400	1500	1660	1740	1760	1840	1840	2090	2350
<b>D</b>	мм	1730	1880	1980	2190	2270	2290	2370	2370	2620	2880
<b>E</b>	мм	560	560	560	680	680	760	760	800	800	800
<b>F</b>	мм	790	790	790	930	930	1020	1020	1110	1110	1110
<b>G</b>	мм	450	450	450	465	465	465	465	465	465	465
<b>H</b>	мм	580	730	830	970	1050	1070	1150	1150	1400	1660
<b>I</b>	мм	330	480	580	650	730	750	830	830	1080	1340
<b>L</b>	мм	250	250	250	270	270	270	270	270	270	270
<b>M</b>	мм	110	110	110	130	130	140	140	145	145	145
Присоединение контура отопления, фланец	Ø	DN80	DN80	DN80	DN100	DN100	DN100	DN100	DN125	DN125	DN125
Подключение дымоотвода	мм	240	240	240	300	300	350	350	450	450	450
Диаметр камеры сгорания	л	568	568	568	620	620	700	700	770	770	770
Объем камеры сгорания	м³	0,29	0,3285	0,353	0,461	0,468	0,619	0,65	0,786	0,903	1,027
Площадь поверхности камеры сгорания	м²	6,72	8,17	9,08	10,2	11,74	13,7	15,68	17,75	21,56	25,89
Масса пустого	кг	710	770	830	1075	1185	1465	1570	1570	1945	2100



## ПОМЕЩЕНИЕ КОТЕЛЬНОЙ

Помещение котельной должно быть достаточно просторным для обеспечения доступа к котлу. Следующие минимальные расстояния (мм) вокруг котла рекомендуются к соблюдению:

Расстояния вокруг устройства		Compact A
Спереди	мм	1250
Сбоку	мм	600
Сзади	мм	600
Сверху	мм	600



**Обязательно необходимо обеспечить достаточную вентиляцию в котельном помещении. Размеры приточного и вытяжного вентиляционных отверстий зависят от мощности котла и размеров котельной. В таблице ниже приводятся ориентировочные значения, которые должны быть адаптированы в соответствии с местными нормами и правилами.**

Вентиляция котельного помещения		CA250	CA300	CA350	CA400	CA500	CA600	CA700	CA800	CA900	CA1000
Мин. приток воздуха	м <sup>3</sup> /ч	296	363	417	483	604	714	835	956	1077	1210
Площадь вытяжного отверстия	дм <sup>2</sup>	3	3	3	3	4	4	4	6	6	6
Площадь приточного отверстия	дм <sup>2</sup>	18	22	25	30	37	43	50	58	65	73

## ХАРАКТЕРИСТИКИ ПРИСОЕДИНЕНИЯ К ДЫМООТВОДУ

Котел присоединяется к дымоотводу стальной трубой.

Поперечное сечение дымохода вычисляется по формуле:

$$S = 5,6 \times Q_c / \sqrt{H}, \text{ где}$$

**S** – поперечное сечение, см<sup>2</sup>;

**Q<sub>c</sub>** – мощность котла, кВт;

**H** – высота дымохода, м

В таблице ниже приведены значения для одностенного и двустенного, утепленного дымохода:

	CA250	CA300	CA350	CA400	CA500	CA600	CA700	CA800	CA900	CA1000
Одностенный дымоотвод										
Высота 10 м мин. Ø	270	300	330	360	400	430	470	490	520	550
Высота 15 м мин. Ø	250	270	300	330	360	390	420	450	470	500
Высота 20 м мин. Ø	240	260	290	310	390	360	390	420	440	470
Высота 25 м мин. Ø	230	250	270	290	320	350	370	400	420	440
Двустенный дымоотвод										
Высота 10 м мин. Ø	230	240	260	270	300	330	350	370	390	410
Высота 15 м мин. Ø	220	230	250	260	290	310	330	350	370	390
Высота 20 м мин. Ø	220	230	240	250	280	290	310	330	350	370
Высота 25 м мин. Ø	210	220	230	240	270	280	300	320	330	350

## ГИДРАВЛИЧЕСКИЕ ХАРАКТЕРИСТИКИ

Основные характеристики		CA250	CA300	CA350	CA400	CA500	CA600	CA700	CA800	CA900	CA1000
Объем теплоносителя в котле	л	350	400	470	630	650	800	890	920	1030	1140
Гидравлическое сопротивление	мбар	22 - 26	28 - 34	37 - 44	23 - 28	35 - 42	30 - 36	33 - 39	40 - 48	47 - 56	50 - 60

## МАКСИМАЛЬНЫЕ РАБОЧИЕ ХАРАКТЕРИСТИКИ

### Макс. рабочее давление

- Контур отопления:..... 5 бар

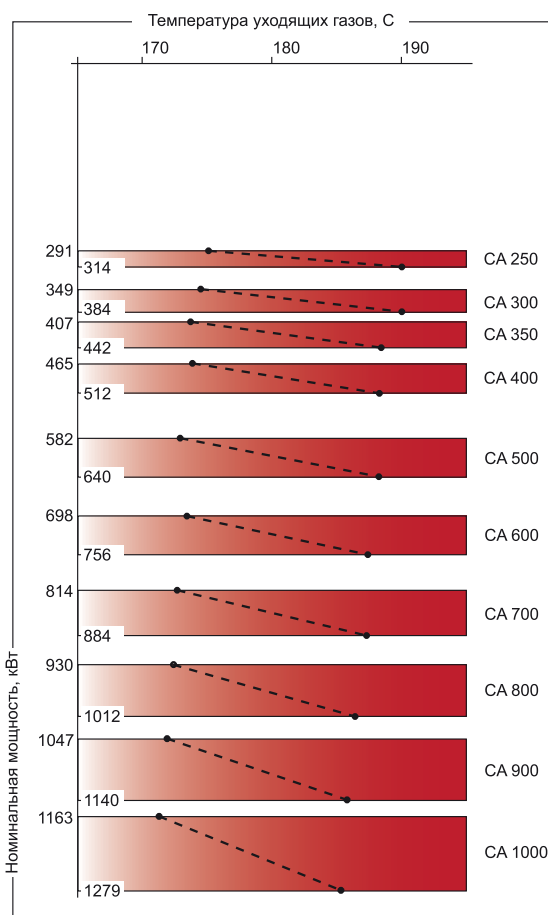
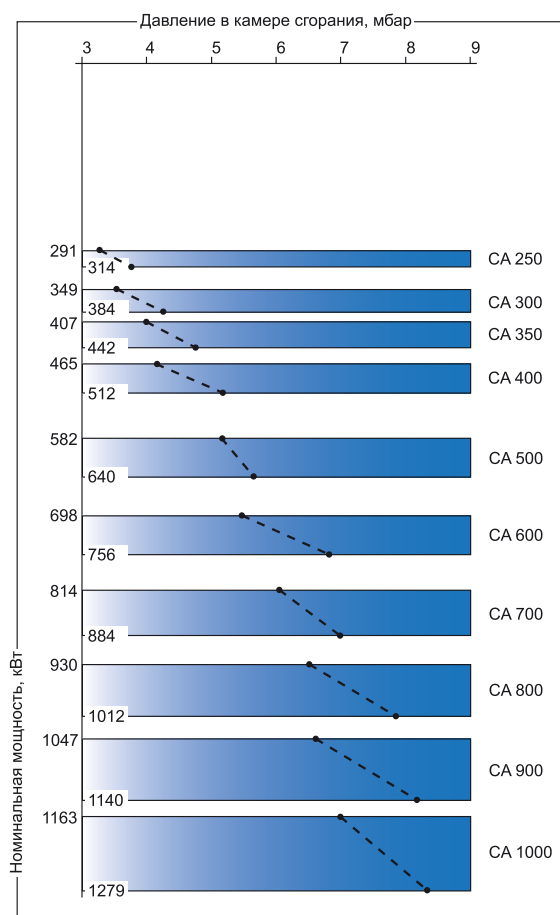
### Макс. испытательное давление

- Контур отопления:..... 5 бар

### Макс. рабочая температура

- Макс. температура (контур отопления):..... +90°C

## ИЗМЕНЕНИЕ ДАВЛЕНИЯ И ТЕМПЕРАТУРЫ ТЕПЛОНОСИТЕЛЯ В ЗАВИСИМОСТИ ОТ МОЩНОСТИ



### Расчетные параметры:

Температура подающей магистрали .....80°C

Температура обратной магистрали .....70°C

Содержание CO<sub>2</sub> ..... 12,5%

Температура в помещении .....20°C



## КОМПЛЕКТ ПОСТАВКИ

Котел Compact A поставляется двумя машиноместами: корпус котла в транспортировочном целлофане и кожух котла в отдельной деревянной коробке. В камере сгорания уложены панель управления, турбулизаторы и теплоизоляция корпуса.



После снятия упаковки, убедитесь, что комплект поставки полностью отвечает заявленному и прибор не поврежден.

### Комплектность:

- Корпус котла
- Инструкция по установке, эксплуатации и сервисному обслуживанию
- Панель управления
- Турбулизаторы
- Теплоизоляция корпуса
- Ершик для чистки
- Керамический шнур для уплотнения посадочного места горелки
- Кожух котла

### Общие замечания



Производитель оставляет за собой право изменять технические характеристики и оборудование своих приборов без предварительного уведомления.



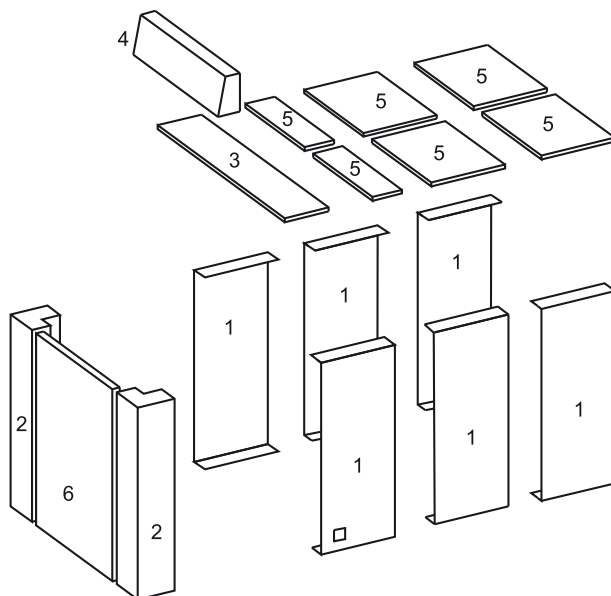
Наличие некоторых моделей и их комплектующих может варьироваться в зависимости от условий рынка.

## ИНСТРУКЦИИ ПО СБОРКЕ

### Сборка кожуха

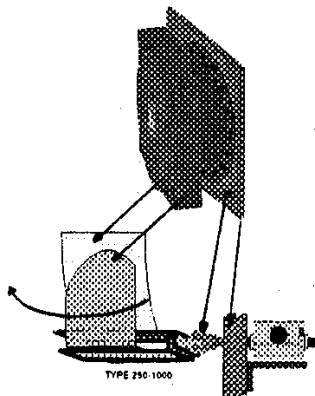
Кожух котла необходимо смонтировать на корпусе в соответствии со схемой.

1. Установите концевой выключатель двери
2. Оберните корпус котла теплоизоляционными матами и закрепите их с помощью прилагаемых бандажных лент.
3. Установите боковые панели (1) слева и справа. Две передние боковые панели (2) прикрепите к панелям (1).
4. Установите верхнюю переднюю панель (3) на панели (2). Затем установите панель управления (4) на панель (3).
5. Поместите датчики температуры термометра и трех термостатов в гильзу, расположенную в верхней центральной части котла, и проложите капиллярные трубки датчиков вдоль боковых панелей.
6. Установите средние и задние верхние панели (5) на место.
7. Закрепите панель (6) на двери камеры сгорания, используя прилагаемые болты.



### Концевой выключатель

Котел оборудован концевым выключателем, предотвращающим включение горелки при открытой передней двери. Монтаж концевого выключателя необходимо произвести так, чтобы при закрытой двери выключатель был нажат.



## ИНСТРУКЦИИ ПО БЕЗОПАСНОСТИ

### Основные замечания



Подключения (электрические, гидравлические, дымоотвод) должны производиться в соответствии с инструкцией и отвечать действующим требованиям и правилам.

### Основные инструкции по корректному функционированию прибора



Котел должен быть установлен в сухом и защищенном от внешних воздействий помещении.



Необходимо предусмотреть место установки с целью обеспечения беспрепятственного доступа к котлу для проведения технического обслуживания или ремонта.



При выполнении работ (в помещении котельной, в непосредственной близости к вентиляционным отверстиям) для предотвращения попадания пыли и мусора в систему, убедитесь, что котел выключен.

### Основные инструкции по безопасности



Постамент, на котором установлен котел должен быть изготовлен из негорючих материалов.



Убедитесь, что вентиляционные отверстия не заблокированы и помещение котельной имеет круглосуточную вентиляцию.



Конденсатоотводчик на дымоотводе должен быть подключен на выходе из котла для предотвращения попадания конденсата из дымоотвода в котел.



Горизонтальные участки дымоотвода должны быть установлены с небольшим уклоном 5см на метр, так, чтобы коррозионноактивный конденсат поступал в конденсатоотводчик и не повредил тело котла.



Не храните рядом с котлом коррозионноактивные вещества, такие как: краски, растворители, хлориды, соль, мыло и другие чистящие средства.



Диаметр дымоотвода должен быть не меньше, чем соответствующее отверстие на котле.



Горячий теплоноситель может привести к ожогам!

#### Основные инструкции по электробезопасности



К работе с электроподключениями прибора допускаются только квалифицированные специалисты.



Электропитание к котлу должно подводиться через двуполюсной выключатель с предохранителем или через автоматический выключатель, который будет расположен в стороне от устройства. Это необходимо для отключения питания на время проведения обслуживания.



Перед выполнением любых работ отключите электропитание прибора на внешнем щитке котельной.



Этот прибор не предназначен для использования без присмотра лицами (включая детей) с ограниченными физическими, двигательными или умственными способностями или с недостаточным опытом и знаниями.

## РЕКОМЕНДАЦИИ ПО ПРЕДОТВРАЩЕНИЮ ОБРАЗОВАНИЯ КОРРОЗИИ И ТРУДНОРАСТВОРИМЫХ ОСАДКОВ НАКИПИ

### Как кислород и отложения накипи могут повлиять на систему отопления

Растворенные в теплоносителе кислород и другие газы способствуют коррозии материалов, в основном углеродистой стали, из которых сделаны элементы системы отопления. В результате образуется шлам, который попадает в теплообменник котла и может вызвать выход его из строя.

Сочетание солей жесткости и диоксида углерода в теплоносителе дают способствуют выпадению труднорастворимых солей жесткости на теплообменных поверхностях котла. Отложения посторонних веществ в теплообменнике сокращают проток теплоносителя, и создают термоизоляционный слой, который мешает нормальной передаче тепла. В результате этого теплообменник может быть поврежден.

### Источники поступления кислорода, растворенных газов и солей жесткости.

Отопительный контур - закрытый контур, в котором теплоноситель циркулирует по замкнутому контуру без обновления новыми порциями. В случае постоянных подпиток или полного обновления теплоносителя в отопительном контуре в систему попадают новые порции растворенных веществ, которые для неё крайне не желательны. Эффект усиливается тем больше, чем больше емкость системы отопления.

Присутствие в системе отопления компонентов, через которые может поступать кислород (например, ПЭ трубопроводы) усиливают деструктивный эффект.

### Принципы защиты

#### 1. Промывка существующей системы отопления перед установкой нового котла

- Перед заполнением системы отопления, она должна быть промыта от отложений шлама. Для этого можно применять специальные химические вещества, предназначенные для этого, и в соответствии правилами их использования.
- В случае если существующая система в неудовлетворительном состоянии, очистка системы не вызвала должный эффект, или емкость системы отопления велика, то необходимо подключать котел к системе отопления через разделительный теплообменник.

#### 2. Ограничение количества подпиток

- Ограничение подпиток системы отопления. Для этого на линию заполнения/подпитки необходимо установить счетчик воды.
- Автоматические системы подпитки использовать запрещается.
- Если ваша система требует периодического слива/заполнения, то необходимо предусмотреть дополнительное оборудование по подготовке теплоносителя.
- Убедитесь, что система отопления не имеет утечек теплоносителя, в случае если таковые есть - устраните их.

#### 3. Ограничение содержания кислорода и шлама в теплоносителе

- Наилучшим образом будет использовать деаэратор (подача теплоносителя в систему отопления) с фильтром очистки от шлама (возврат теплоносителя в котел), установленными в соответствии с рекомендациями производителей.
- Компания ACV рекомендует использовать специальные вещества, связывающие кислород в теплоносителе, например такие как Fernox ([www.fernox.com](http://www.fernox.com)) и Sentinel ([www.sentinel-solutions.net](http://www.sentinel-solutions.net)).
- Применение специальных веществ должно проводиться только в соответствии с инструкцией на применение этих веществ.

**4. Ограничение содержания веществ в воде**

- Если общая жесткость вода для системы отопления более 4 мг\*экв/л (20° fH, 11,2° dH), то необходимо умягчать.
- Периодически проверяйте жесткость воды, и записывайте данные в паспорт котла или иной документ.
- Таблица жесткости воды:

Жесткость воды	°fH	мг*экв/л	ммоль Ca(HCO <sub>3</sub> ) <sub>2</sub> / л
Очень мягкая	0 - 7	0 - 3.9	0 - 0.7
Мягкая	7 - 15	3.9 - 8.4	0.7 - 1.5
Умеренно жесткая	15 - 25	8.4 - 14	1.5 - 2.5
Жесткая	25 - 42	14 - 23.5	2.5 - 4.2
Очень жесткая	> 42	> 23.5	> 4.2

**5. Контроль качества теплоносителя**

- В дополнение к контролю за параметрами кислорода и жесткости в воде, необходимо контролировать и другие параметры.
- В случае если один из параметров вашего теплоносителя выходит за указанный диапазон, то проведите меры по приведению теплоносителя в надлежащее качество.

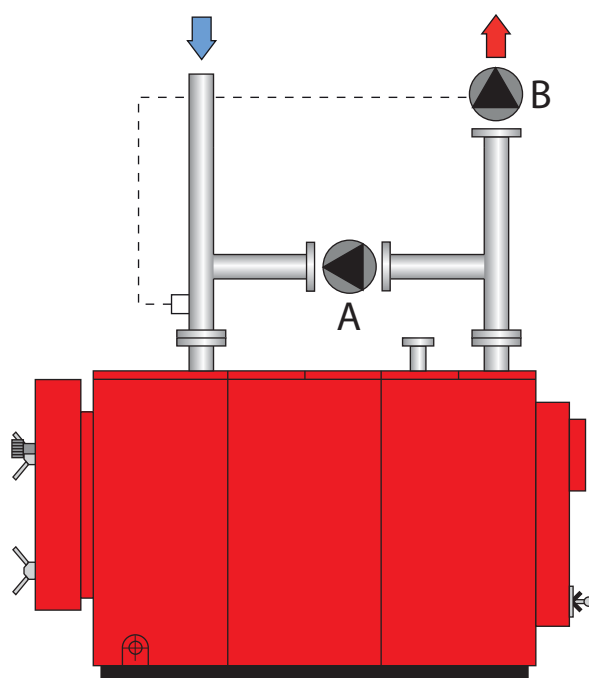
Водородный показатель	6,6 < pH < 8,5
Электропроводность	< 400 мкСм/см (при 25°С)
Содержание хлоридов	< 125 мг/л
Общее железо	< 0,5 мг/л
Медь	< 0,1 мг/л

## ПОДКЛЮЧЕНИЕ ОТОПИТЕЛЬНОГО КОНТУРА



Для определения расстояний между патрубками см. раздел "Габаритные размеры"

В гидравлической обвязке котлов типа Comrast A необходимо предусмотреть установку насоса рециркуляции (A), который предотвращает локальные переохлаждения котла и обеспечивает температуру теплоносителя в обратной магистрали выше 60°C. Датчик температуры, установленный на обратной магистрали, должен выключать циркуляционный насос системы отопления (B) при снижении температуры теплоносителя ниже 60°C. Параметры насоса рециркуляции (A) приведены в таблице



		CA250	CA300	CA350	CA400	CA500	CA600	CA700	CA800	CA900	CA1000
Присоединение	Ø	6/4"	2"	2"	2"	3"	3"	3"	3"	3"	3"
		DN32	DN50	DN50	DN50	DN80	DN80	DN80	DN80	DN80	DN80
Напор	м	0,5	0,6	0,6	0,6	1,2	1,2	1,2	1,2	1,2	1,2
Производительность	м³/ч	4,5	5,5	6,3	7,4	9,2	11	12,7	14,5	16,5	18,5



Котел должен быть оснащен предохранительным клапаном, настроенным на давление 5 бар. Диаметр предохранительного клапана определяется по таблице.

		CA250	CA300	CA350	CA400	CA500	CA600	CA700	CA800	CA900	CA1000
Присоединение	Ø	5/4"	5/4"	5/4"	5/4"	6/4"	6/4"	2"	2"	2"	2"



**Перед вводом котла в эксплуатацию необходимо прочистить теплообменник, турбулизаторы и дымогарные трубы для устранения загрязнений.**

### Заполнение системы

- Убедитесь, что все вентили, за исключением дренажного, открыты. Установите 3-х ходовые смесители (если они смонтированы) в среднее положение.
- Заполните систему, установив в ней давление в соответствии с зависимостью:  
$$\text{рабочее давление (бар)} = \text{статическая высота системы (м)} + 0,5 \text{ бар.}$$
$$10 \text{ м вод.ст.} = 1 \text{ бар}$$
- Проверьте дренажный кран и линию заполнения системы.

### Проверка котла

- Проверьте, что турбулизаторы правильно установлены. Передний конец турбулизатора должен совпадать с плоскостью передней трубной плиты.
- Убедитесь, что дверь камеры сгорания закрывается герметично и уплотнение попадает в соответствующий паз.
- Аккуратно заполните зазор между горелочной трубой и керамической теплоизоляцией двери камеры сгорания с помощью гибкого огнеупорного теплоизоляционного материала.
- Проверьте, что длина горелочной трубы соответствует рекомендуемой. Если необходимо правильно установите и закрепите горелку (см. раздел "Монтаж горелки").

### Проверка горелки

- Проверьте все предохранительные устройства, расширительный бак и термостаты.
- Убедитесь, что циркуляционные насосы работают правильно.
- Откройте вентили системы отопления.
- Запустите горелку.

### Запуск в работу

- Установите необходимую мощность горелки. Проверьте и настройте параметры сгорания: температуру уходящих газов,  $\text{CO}_2$ ,  $\text{CO}$ , проведите тест на сажу.
- Проверьте работу предохранительного термостата, регулирующих термостатов, концевого выключателя двери.
- Проверьте работу предохранительного клапана, приведя его в действие вручную.
- Проверьте вентиляцию котельного помещения.
- Убедитесь, что температура теплоносителя на возврате теплоносителя в котел не менее  $60^\circ\text{C}$  и насос рециркуляции работает правильно.
- Убедитесь, что циркуляция теплоносителя через котел достаточна.

### Рекомендации

- Для предотвращения последующего разрушения теплоизоляции передней двери, рекомендуется оставить котел в работе на 1-й ступени мощности на 24 часа.
- Избегайте понижения температуры теплоносителя на возврате теплоносителя ниже  $60^\circ\text{C}$ .
- Никогда не заполняйте работающий котел теплоносителем с низкой температурой.

### Настройка термостатов

- Установите регулировочный термостат 1-й ступени на выбранную вами рабочую температуру.
- Установите регулировочный термостат 2-й ступени на  $10^\circ\text{C}$  меньше, чем первый.



## ИНСТРУКЦИИ ПО БЕЗОПАСНОСТИ ПРИ ТЕХНИЧЕСКОМ ОБСЛУЖИВАНИИ

### Основные инструкции по электробезопасности



Если электропитание не требуется для проведения измерений или настройки системы - при проведении любых работ - отключите электропитание на внешнем щите котельной

### Основные инструкции по безопасности



Жидкость, вытекающая из дренажного клапана может быть очень горячей и привести к серьезным ожогам.



Проверьте герметичность соединений дымоотвода.

### Основные инструкции по корректной работе прибора



Рекомендуется производить сервисное обслуживание котла и горелки не реже одного раза в год или каждые 1500 часов наработки. Более частое обслуживание может потребоваться в зависимости от использования котла. Пожалуйста, проконсультируйтесь с вашим специалистом по монтажу.



Обслуживание котла и горелки должен осуществлять квалифицированный специалист. Поврежденные детали могут быть заменены только на оригинальные запасные части завода-изготовителя.



Проверьте герметичность гидравлических соединений.

## ОБСЛУЖИВАНИЕ КОТЛА

- Отключите электропитание на распределительном щите котельного помещения. Выключите главный выключатель котла.
- Откройте дверь камеры сгорания.
- Выньте турбулизаторы из дымогарных труб и очистите их.
- Прочистите дымогарные трубы.
- Вставьте турбулизаторы обратно.
- Очистите камеру сгорания.
- Снимите крышку прочистного отверстия дымосборной части.
- Очистите дымосборную часть и установите крышку на место, обеспечив герметичность.
- Очистите горелочную трубу горелки и электроды
- Очистите или замените форсунки (для дизельной горелки).
- Закройте и закрепите дверь камеры сгорания.
- Запустите горелку и проверьте параметры сгорания.

## По вопросам продаж и поддержки обращайтесь:

**Архангельск** (8182)63-90-72  
**Астана** +7(7172)727-132  
**Белгород** (4722)40-23-64  
**Брянск** (4832)59-03-52  
**Владивосток** (423)249-28-31  
**Волгоград** (844)278-03-48  
**Вологда** (8172)26-41-59  
**Воронеж** (473)204-51-73  
**Екатеринбург** (343)384-55-89  
**Иваново** (4932)77-34-06  
**Ижевск** (3412)26-03-58  
**Казань** (843)206-01-48

**Калининград** (4012)72-03-81  
**Калуга** (4842)92-23-67  
**Кемерово** (3842)65-04-62  
**Киров** (8332)68-02-04  
**Краснодар** (861)203-40-90  
**Красноярск** (391)204-63-61  
**Курск** (4712)77-13-04  
**Липецк** (4742)52-20-81  
**Магнитогорск** (3519)55-03-13  
**Москва** (495)268-04-70  
**Мурманск** (8152)59-64-93  
**Набережные Челны** (8552)20-53-41

**Нижний Новгород** (831)429-08-12  
**Новокузнецк** (3843)20-46-81  
**Новосибирск** (383)227-86-73  
**Орел** (4862)44-53-42  
**Оренбург** (3532)37-68-04  
**Пенза** (8412)22-31-16  
**Пермь** (342)205-81-47  
**Ростов-на-Дону** (863)308-18-15  
**Рязань** (4912)46-61-64  
**Самара** (846)206-03-16  
**Санкт-Петербург** (812)309-46-40  
**Саратов** (845)249-38-78

**Смоленск** (4812)29-41-54  
**Сочи** (862)225-72-31  
**Ставрополь** (8652)20-65-13  
**Тверь** (4822)63-31-35  
**Томск** (3822)98-41-53  
**Тула** (4872)74-02-29  
**Тюмень** (3452)66-21-18  
**Ульяновск** (8422)24-23-59  
**Уфа** (347)229-48-12  
**Челябинск** (351)202-03-61  
**Череповец** (8202)49-02-64  
**Ярославль** (4852)69-52-93