

# УСТАНОВКА, ЭКСПЛУАТАЦИЯ И СЕРВИСНОЕ ОБСЛУЖИВАНИЕ

## SMART Line

SLE  
130 - 160 - 210 - 240 - 300

SLE Plus  
210 - 240 - 300



RU

[www.acv.nt-rt.ru](http://www.acv.nt-rt.ru)

<b>РУКОВОДСТВО ПОЛЬЗОВАТЕЛЯ .....</b>	<b>5</b>
Панель управления.....	5
<b>ОПИСАНИЕ ПРИБОРА.....</b>	<b>6</b>
<b>ТЕХНИЧЕСКИЕ ХАРАКТЕРИСТИКИ .....</b>	<b>7</b>
Основные характеристики .....	7
Размеры .....	7
Присоединение теплоснабжения .....	8
Присоединение контура горячего водоснабжения.....	8
Производительность горячей санитарной воды.....	9
Рабочие характеристики.....	9
Характеристики электроподключения .....	10
<b>ИНСТРУКЦИИ ПО УСТАНОВКЕ.....</b>	<b>11</b>
Упаковка .....	11
Необходимые инструменты .....	11
Инструкции по безопасности .....	12
Гидравлические подключения.....	14
Присоединение контура горячего водоснабжения.....	15
Присоединение теплоснабжения .....	16
Схемы вариантов применения водонагревателя SLE и SLE Plus .....	17
Схема подключения для использования только в качестве электрического водонагревателя .....	18

RU

### По вопросам продаж и поддержки обращайтесь:

<b>Архангельск</b> (8182)63-90-72	<b>Калининград</b> (4012)72-03-81	<b>Нижний Новгород</b> (831)429-08-12	<b>Смоленск</b> (4812)29-41-54
<b>Астана</b> +7(7172)727-132	<b>Калуга</b> (4842)92-23-67	<b>Новокузнецк</b> (3843)20-46-81	<b>Сочи</b> (862)225-72-31
<b>Белгород</b> (4722)40-23-64	<b>Кемерово</b> (3842)65-04-62	<b>Новосибирск</b> (383)227-86-73	<b>Ставрополь</b> (8652)20-65-13
<b>Брянск</b> (4832)59-03-52	<b>Киров</b> (8332)68-02-04	<b>Орел</b> (4862)44-53-42	<b>Тверь</b> (4822)63-31-35
<b>Владивосток</b> (423)249-28-31	<b>Краснодар</b> (861)203-40-90	<b>Оренбург</b> (3532)37-68-04	<b>Томск</b> (3822)98-41-53
<b>Волгоград</b> (844)278-03-48	<b>Красноярск</b> (391)204-63-61	<b>Пенза</b> (8412)22-31-16	<b>Тула</b> (4872)74-02-29
<b>Вологда</b> (8172)26-41-59	<b>Курск</b> (4712)77-13-04	<b>Пермь</b> (342)205-81-47	<b>Тюмень</b> (3452)66-21-18
<b>Воронеж</b> (473)204-51-73	<b>Липецк</b> (4742)52-20-81	<b>Ростов-на-Дону</b> (863)308-18-15	<b>Ульяновск</b> (8422)24-23-59
<b>Екатеринбург</b> (343)384-55-89	<b>Магнитогорск</b> (3519)55-03-13	<b>Рязань</b> (4912)46-61-64	<b>Уфа</b> (347)229-48-12
<b>Иваново</b> (4932)77-34-06	<b>Москва</b> (495)268-04-70	<b>Самара</b> (846)206-03-16	<b>Челябинск</b> (351)202-03-61
<b>Ижевск</b> (3412)26-03-58	<b>Мурманск</b> (8152)59-64-93	<b>Санкт-Петербург</b> (812)309-46-40	<b>Череповец</b> (8202)49-02-64
<b>Казань</b> (843)206-01-48	<b>Набережные Челны</b> (8552)20-53-41	<b>Саратов</b> (845)249-38-78	<b>Ярославль</b> (4852)69-52-93

<b>ВВОД В ЭКСПЛУАТАЦИЮ.....</b>	<b>19</b>
Инструкции по безопасности при заполнении бойлера.....	19
Заполнение системы .....	20
Проверка перед запуском.....	22
Ввод в эксплуатацию .....	22
<b>ТЕХНИЧЕСКОЕ ОБСЛУЖИВАНИЕ .....</b>	<b>23</b>
Периодические проверки пользователем.....	23
Ежегодное обслуживание .....	23
Слив жидкостей.....	24
Ввод в эксплуатацию после обслуживания.....	25
Обнаружение неисправности .....	26

## ПРИМЕЧАНИЯ

- Данное руководство содержит важную информацию по установке, вводу в эксплуатацию и обслуживанию водонагревателя.
- Эта инструкция входит в комплект вместе с прибором и должна быть передана пользователю, который должен обязательно ее сохранить.
- Возможность поставки различных моделей оборудования и дополнительных компонентов может различаться от региона к региону.
- Изготовитель оставляет за собой право на технические изменения без предварительного уведомления.

Производитель не несет ответственности за ущерб, причиненный в результате несоблюдения инструкций в данном руководстве.



### Основные инструкции по безопасности

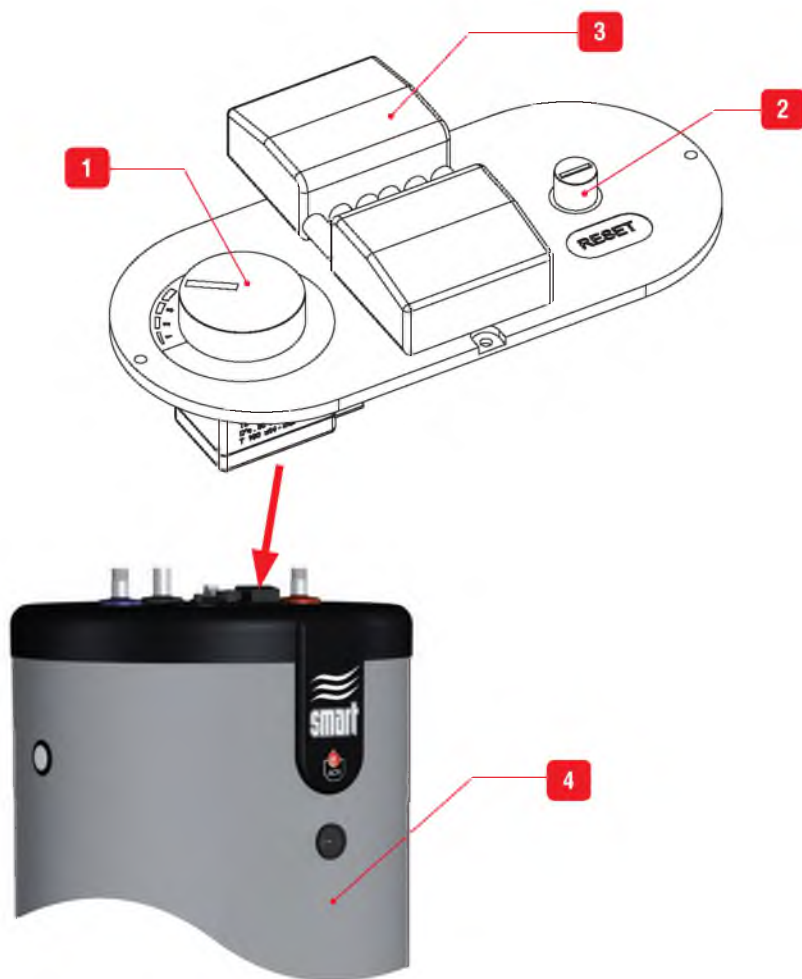
- Запрещается самостоятельно вносить изменения в конструкцию оборудования без письменного разрешения завода-изготовителя.
- Прибор должен быть установлен квалифицированным специалистом в соответствии с действующими на данной территории нормами и правилами..
- Монтаж оборудования должен производиться в соответствии с инструкцией и отвечать действующим требованиям и законодательству в отношении систем приготовления горячей воды.
- Любые отступления от инструкции в отношении мер предосторожности, проверок могут привести к ущербу для здоровья и окружающей среды.
- Производитель не несет никакой ответственности за ущерб, нанесенный в результате ошибки, допущенной при установке или эксплуатации приборов или комплектующих, которые не присутствуют в комплекте от производителя.



### Основное руководство по корректному функционированию прибора

- Для гарантии безопасной и долговременной работы оборудования важно проводить ежегодные технические проверки и сервисные работы. Персонал, проводящий работы, должен быть обучен и аттестован.
- В случае возникновения нештатных ситуаций необходимо связаться с сервисным инженером.
- Поврежденные детали могут быть заменены только на оригинальные заводские детали.
- Наши водонагреватели предназначены для нагрева и хранения санитарной воды. Запрещено применение устройства в иных целях без письменного разрешения завода-изготовителя.
- Перед заполнением греющего контура водонагревателя, необходимо заполнить санитарной водой бак из нержавеющей стали.
- Код и серийный номер бойлера, указанные на заводском шильдике, должны быть представлены производителю при возникновении гарантийного случая. Без предоставления этой информации производитель в праве отказаться от гарантийных обязательств.

## ПАНЕЛЬ УПРАВЛЕНИЯ



### Описание :

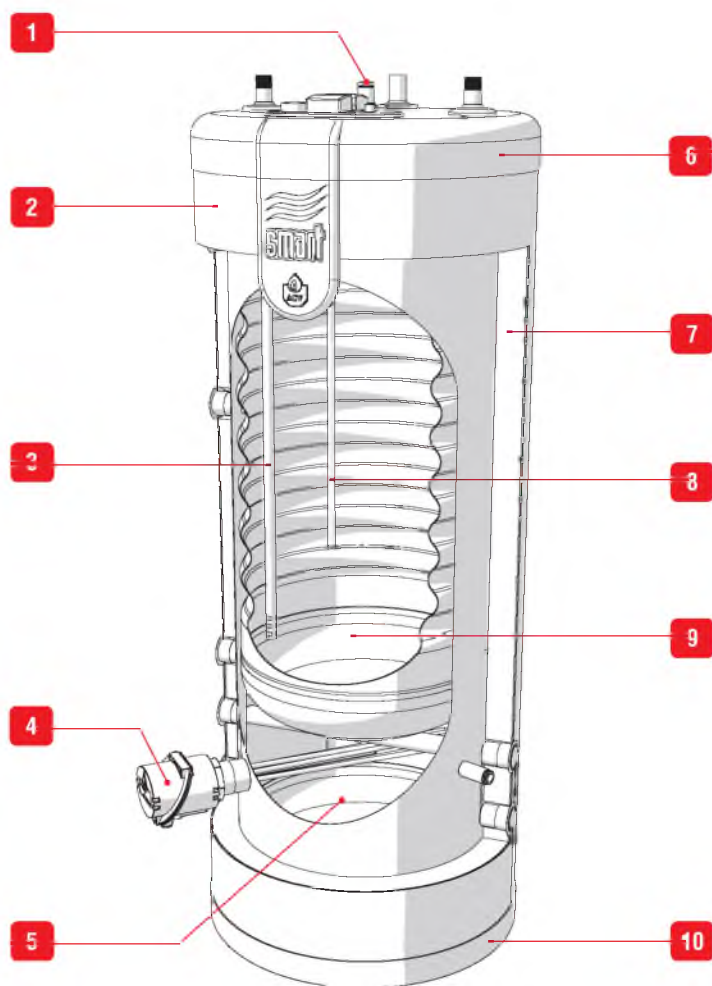
1. **Регулировочный термостат [60/90°C]** - Для установки температуры нагрева ГВС.
2. **Предохранительный термостат с ручным перезапуском** - Во избежание перегрева останавливает работу водонагревателя при достижении критически высокой температуры. Для продолжения работы после срабатывания защитного термостата требуется перезапуск термостата вручную.
3. **Соединительный разъем** - для подключения электропитания.
4. **Термометр** - показывает значение температуры санитарной воды (ГВС) в водонагревателе.

## МОДЕЛИ - SLE / SLE Plus

Высокоэффективный водонагреватель косвенного типа для напольной установки. Данная модель имеет возможность нагрева санитарной воды от нескольких источников тепла:

- Теплоноситель системы отопления;
- Электрический нагревательный элемент - ТЭН (опция, установка возможна для всех моделей).

1. Ручной воздухоотводчик
2. Кожух из полипропилена
3. Патрубок ПВХ подачи холодной санитарной воды в бак
4. ТЭН (опция)
5. Внешний бак из стали (греющий контур)
6. Верхняя крышка из полипропилена
7. Теплоизоляция из пенополиуретана
8. Гильза с измерительными приборами
9. Бак из нержавеющей стали (ГВС)
10. Нижняя крышка из полипропилена

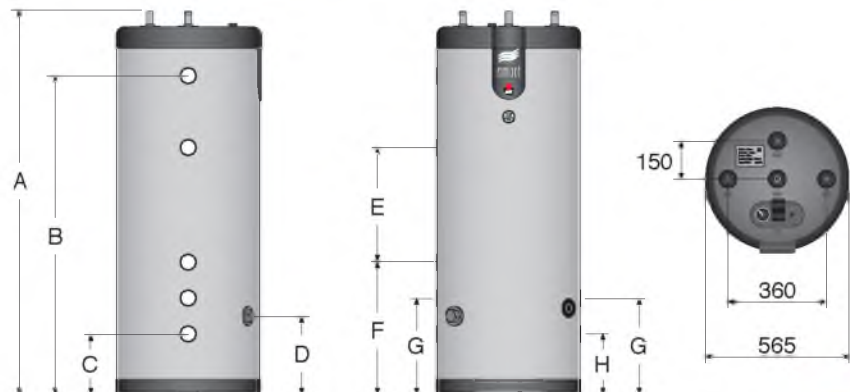


## ОСНОВНЫЕ ХАРАКТЕРИСТИКИ

Основные характеристики		SLE	SLE	SLE /	SLE /	SLE /
		130	160	SLE Plus	SLE Plus	SLE Plus
		210	240	300		
Общий объем	л	130	161	203	242	293
Объем греющего контура	л	55	62	77	78	93
Объем контура ГВС	л	75	99	126	164	200
Расход теплоносителя в греющем контуре	л/ч	2100	2600	3500	4200	5500
Гидравлическое сопротивление в греющем контуре	кПа	17	22	37	45	51
Площадь поверхности теплопередачи бойлера	м <sup>2</sup>	1,03	1,26	1,54	1,94	2,29
Масса пустого	[кг]	45	54	66	76	87

## РАЗМЕРЫ

	SLE	SLE	SLE	SLE	SLE	SLE Plus	SLE Plus	SLE Plus
	130	160	210	240	300	210	240	300
<b>A</b> (mm)	1025	1225	1495	1740	2045	1495	1740	2050
<b>B</b> (mm)	760	960	1230	1480	1780	1230	1480	1785
<b>C</b> (mm)	235	235	235	235	230	235	235	235
<b>D</b> (mm)	235	235	335	340	405	315	305	340
<b>E</b> (mm)	—	—	—	—	—	940	1070	1280
<b>F</b> (mm)	—	—	—	—	—	475	455	525
<b>G</b> (mm)	—	—	375	375	405	355	345	380
<b>H</b> (mm)	—	—	235	235	230	235	235	235

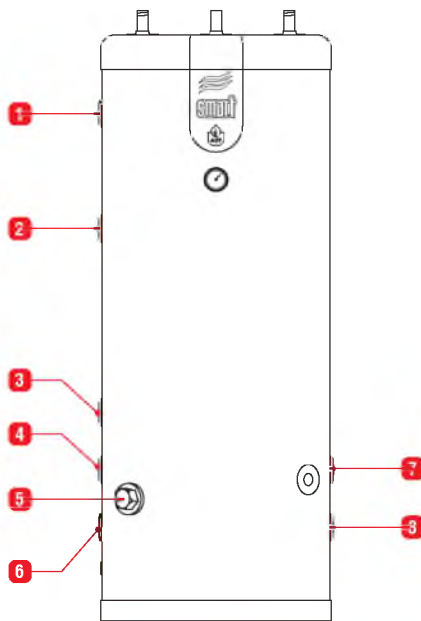


RU

## ПРИСОЕДИНЕНИЕ ТЕПЛОСНАБЖЕНИЯ

Размеры патрубков	SLE / SLE Plus
Присоединение греющего контура	Ø 1" [внутр.]
Присоединение ТЭН (опция)	Ø 1"½ [внутр.]

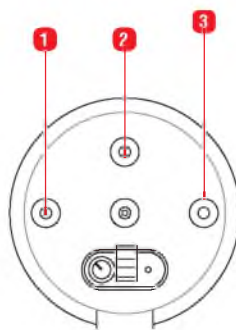
1. Ввод теплоносителя отопительного контура в бойлер (греющий контур)
2. Вспомогательная линия вывода теплоносителя из бойлера (только SLE Plus)
3. Вспомогательная линия вывода теплоносителя из бойлера (только SLE Plus)
4. Ввод теплоносителя отопительного контура / Теплового насоса в бойлер (кроме SLE 130 - 160)
5. Подключение электрического нагревательного элемента (ТЭН) (опция)
6. Вывод теплоносителя отопительного контура / Теплового насоса из бака
7. Ввод теплоносителя теплого пола (кроме SLE 130 - 160)
8. Вывод теплоносителя теплого пола (кроме SLE 130 - 160)



## ПРИСОЕДИНЕНИЕ КОНТУРА ГОРЯЧЕГО ВОДОСНАБЖЕНИЯ

Размеры патрубков	SLE / SLE Plus
Подключение холодной / горячей воды	Ø 3/4" [нар.]
Подключение контура рециркуляции ГВС	Ø 3/4" [внутр.]

1. Вход холодной воды
2. Выход горячей воды
3. Присоединение контура рециркуляции горячей воды





## ПРОИЗВОДИТЕЛЬНОСТЬ ГОРЯЧЕЙ САНИТАРНОЙ ВОДЫ

Производительность горячей санитарной воды: источник нагрева = внешний котел, подключенный к бойлеру *		SLE	SLE	SLE /	SLE /	SLE /
		130	160	SLE Plus	SLE Plus	SLE Plus
		210	240	300		
Пиковая производительность при	40°C [ΔT = 30К] л/10мин	236	321	406	547	800
	60°C [ΔT = 50К] л/10мин	117	161	209	272	370
Непрерывная производительность при	40°C [ΔT = 30К] л/ч	658	890	1132	1527	2100
	60°C [ΔT = 50К] л/ч	320	465	576	769	970
Пиковая производительность при	40°C [ΔT = 30К] л/60мин	784	1063	1349	1820	2360
	60°C [ΔT = 50К] л/60мин	384	549	689	913	1100
Максимальная передаваемая мощность	кВт	23	31	39	53	68
Время нагрева	мин	22	22	20	20	22

\* Температура греющей жидкости : 85°C , Температура холодной воды : 10°C

## РАБОЧИЕ ХАРАКТЕРИСТИКИ

**Максимальное рабочее давление [внутренний бак ГВС заполнен водой]**

- Контур отопления : ..... 3 бар
- Контур водоснабжения : ..... 8,6 бар

**Максимальная температура**

- Максимальная температура (ГВС) : ..... 90°C

**Максимальное давление воды на вводе (контур ГВС)**

- 6 бар макс. (без использования редуктора давления)

**Требования к качеству санитарной воды**

- Содержание хлоридов < 150 мг/л
- $6 \leq \text{pH} \leq 8$
- Если жесткость воды > 4 мг-экв/л, рекомендуется использовать установки по умягчению воды.

RU

## ХАРАКТЕРИСТИКИ ЭЛЕКТРОПОДКЛЮЧЕНИЯ

### Основные характеристики

### SLE / SLE Plus

Номинальное напряжение	B~	230
Номинальная частота	Гц	50

### Электрический нагревательный элемент (опция)

Бойлеры **SLE / SLE Plus** предусматривают возможность дополнительной комплектации электрическим нагревательным элементом (ТЭН) со встроенными регулировочным и предохранительным термостатами. Основной регулировочный термостат бойлера не может управлять электрическим нагревательным элементом. Подключение электропитания должно быть выполнено через автоматический выключатель (не поставляется в комплекте), расположенный во внешнем электрическом щитке.

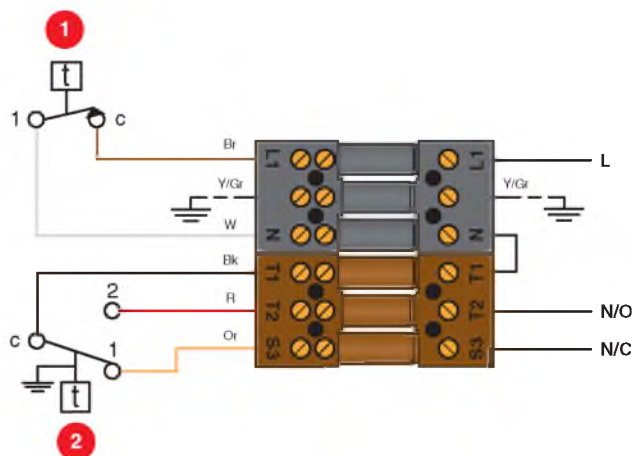


Напряжение [В]	Сила тока [А]	Мощность [кВт]	Артикул
1 x 230 V	13	3 kW	10800081
3 x 400 V + N	4.4	3 kW	10800082
1 x 230 V	26	6 kW	10800083
3 x 400 V + N	8.8	6 kW	10800084

### ЭЛЕКТРИЧЕСКАЯ СХЕМА

1. Предохранительный термостат с ручным перезапуском
2. Регулировочный термостат [60/90°C]

Bk. Черный  
 Br. Коричневый  
 Or. Оранжевый  
 R. Красный  
 W. Белый  
 Y/Gr. Желто-зеленый

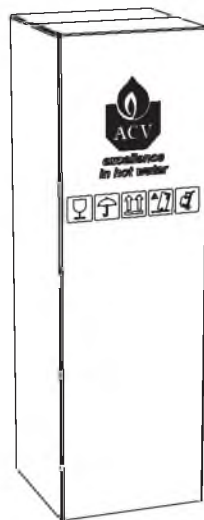


## УПАКОВКА

Модели **SLE / SLE Plus** поставляются в индивидуальной упаковке полностью собранные и проверенные.



После снятия упаковки, убедитесь, что комплект поставки полностью отвечает заявленному и прибор не поврежден.



### Комплект поставки :

- Водонагреватель
- Инструкция

## НЕОБХОДИМЫЕ ИНСТРУМЕНТЫ

(не поставляются с устройством)



Общие замечания



Убедитесь, что шильдик установлен на внешней кожухе прибора в легко доступном месте.



Производитель оставляет за собой право изменять технические характеристики и оборудование своих приборов без предварительного уведомления.



Наличие некоторых моделей и их комплектующих может варьироваться в зависимости от местных условий поставки оборудования.

## ИНСТРУКЦИИ ПО БЕЗОПАСНОСТИ



### Общее замечание

- Подключения (электрические, гидравлические) должны производиться в соответствии с инструкцией и отвечать действующим требованиям и правилам
- Если точка водоразбора находится на значительном удалении от водонагревателя предусмотрите установку линии рециркуляции ГВС для бесперебойного обеспечения горячей водой.



### Основное руководство по корректному функционированию прибора

- Водонагреватель должен быть установлен в сухом и защищенном от внешнего воздействия помещении.
- Необходимо предусмотреть место установки с целью обеспечения беспрепятственного доступа к водонагревателю для проведения технического обслуживания или ремонта.
- Для предотвращения коррозии бак из нержавеющей стали должен быть заземлен.
- Если давление воды на вводе в систему ГВС превышает 6 бар необходимо установить редуктор давления, настроенный на 4,5 бар.
- На контуре ГВС необходимо установить группу безопасности бойлера, в составе предохранительного (7 бар), обратного и запорного клапанов.
- Присоедините слив предохранительного клапана в дренаж.
- Во избежание попадания воды на корпус водонагревателя не следует устанавливать группу безопасности непосредственно над прибором.



## Основные инструкции по безопасности

- Вы можете обжечься горячей водой!  
Когда часто из бойлера забирается небольшое количество горячей воды, то в бойлере может произойти эффект "стратификации". В этом случае, верхний слой горячей воды может достичь очень высокой температуры. ACV рекомендует использование термостатического смесительного клапана, для подачи воды на нужды потребителя с температурой максимум до 60°C.
- Вода, нагреваемая для стирки, мытья посуды и других нужд, может привести к серьезным ожогам.
- Никогда не оставляйте детей, пожилых, немощных людей или инвалидов без присмотра в ванной или душе, с тем чтобы избежать воздействия горячей водой, которая может причинить очень серьезные ожоги.
- Никогда не позволяйте маленьким детям самостоятельно открывать кран с горячей водой или наполнять ванну.
- Установите температуру воды в соответствии с требуемой для повседневного использования.
- Существует риск развития болезнетворных бактерий, в том числе "Legionella pneumophila", в случае если температура санитарной воды в водонагревателе и трубопроводах системы горячего водоснабжения ниже 60°C.



## Основные инструкции по электробезопасности

- К работе с электроподключениями прибора допускаются только квалифицированные специалисты.
- Электропитание к водонагревателю должно подводиться через двупольной выключатель с предохранителем или через автоматический выключатель, который будет расположен в стороне от устройства. Это необходимо для отключения питания на время проведения обслуживания.
- Перед выполнением любых работ отключите электропитание прибора на внешнем щитке котельной.
- Этот прибор не предназначен для использования без присмотра лицами (включая детей) с ограниченными физическими, двигательными или умственными способностями или с недостаточным опытом и знаниями.

## ГИДРАВЛИЧЕСКИЕ ПОДКЛЮЧЕНИЯ



### Основные инструкции по безопасности

- Обратитесь к инструкции по безопасности. Несоблюдение этих инструкций может привести к повреждению системы, тяжелым травмам или смерти.
- Вы можете обжечься горячей водой! ACV рекомендует использование термостатического смесителя, для нагрева воды максимум до 60°C.



### Основное руководство по корректному функционированию прибора

- Трубопровод подачи холодной санитарной воды в бойлер должен присоединяться через группу безопасности, содержащую следующие устройства: запорный кран, обратный клапан, предохранительный клапан, настроенный на 7 бар и расширительный бак системы ГВС, необходимого объема. Убедитесь, что монтаж предохранительного клапана к бойлеру сделан без использования запорной арматуры и других устройств, препятствующих нормальной работе предохранительного клапана
- Третий патрубок на бойлере может быть использован для подключения контура рециркуляции ГВС. Если соединение не используется, замените защитную заглушку на латунную заглушку соответствующего размера.





### Общее замечание

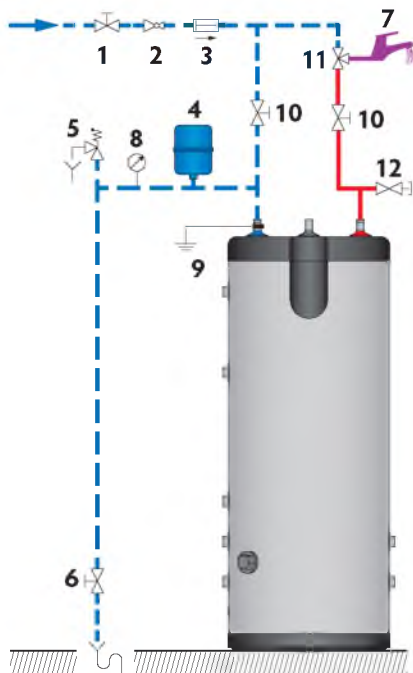
- В некоторых странах компоненты гидравлической обвязки должны быть дополнительно сертифицированы.
- На рисунке изображена принципиальная схема.
- Для защиты греющего контура от избыточного давления необходимо установить предохранительный клапан и расширительный бак на линии между водонагревателем и запорными кранами (см. схему).

## ПРИСОЕДИНЕНИЕ КОНТУРА ГОРЯЧЕГО ВОДОСНАБЖЕНИЯ

1. Запорный кран
2. Редуктор давления
3. Обратный клапан
4. Расширительный бак
5. Предохранительный клапан
6. Дренажный кран
7. Точка водоразбора
8. Манометр
9. Заземление
10. Запорный кран
11. Термостатический смесительный клапан
12. Воздухоотводчик

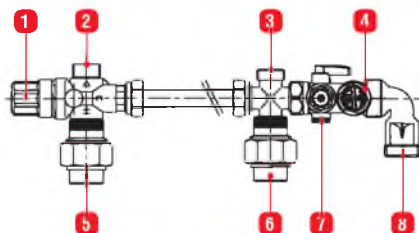
 Поддача холодной воды в водонагреватель.

 Поддача горячей воды в систему ГВС



### Комплект быстрого монтажа для бойлера (опция)

1. Термостатический смесительный клапан
2. Патрубок выхода горячей воды - Ø 3/4" [нар.]
3. Подключение расширительного бака - Ø 3/4" [нар.]
4. Группа безопасности бойлера(7 бар)
5. Подключение к патрубку горячей воды бойлера - Ø 3/4" [внутр.]
6. Подключение к патрубку холодной воды бойлера - Ø 3/4" [внутр.]
7. Патрубок входа холодной воды - Ø 3/4" [нар.]
8. К сливу в дренаж - Ø 1" [нар.]



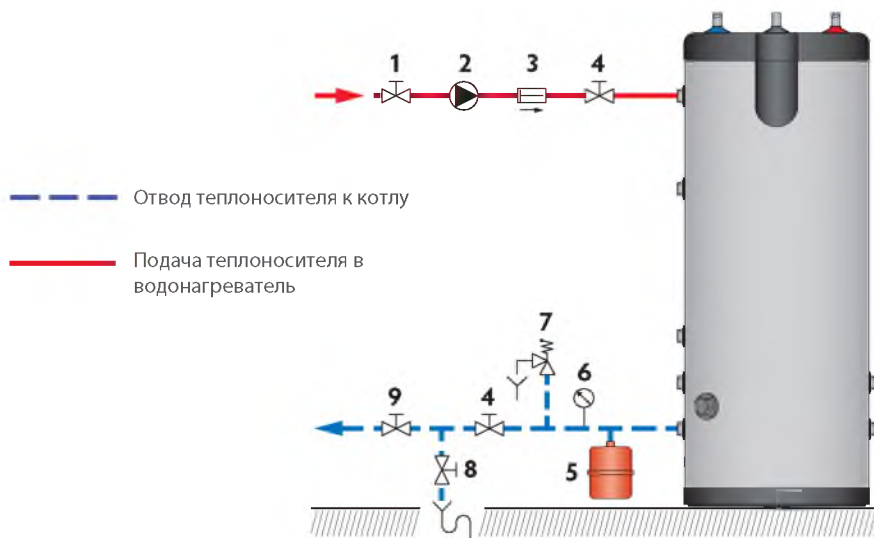
RU



Патрубок **8** должен быть подключен к сливу в дренаж во избежание попадания и скопления горячей санитарной воды на верхней крышке водонагревателя.

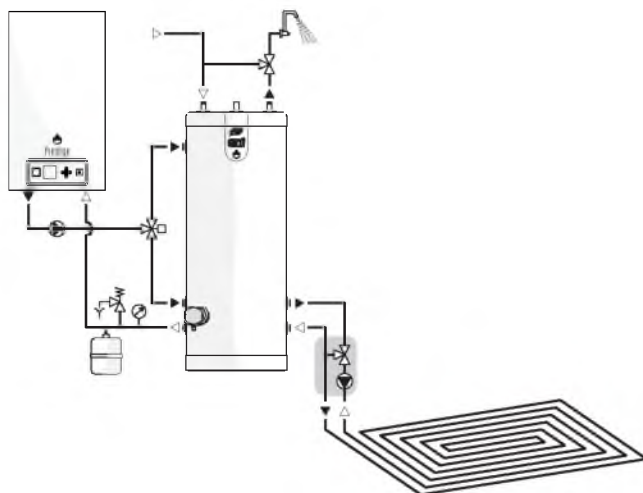
## ПРИСОЕДИНЕНИЕ ТЕПЛОСНАБЖЕНИЯ

- |                                       |                             |
|---------------------------------------|-----------------------------|
| 1. Клапан заполнения греющего контура | 6. Манометр                 |
| 2. Загрузочный насос водонагревателя  | 7. Предохранительный клапан |
| 3. Обратный клапан                    | 8. Дренажный кран           |
| 4. Запорный кран                      | 9. Запорный кран            |
| 5. Расширительный бак                 |                             |

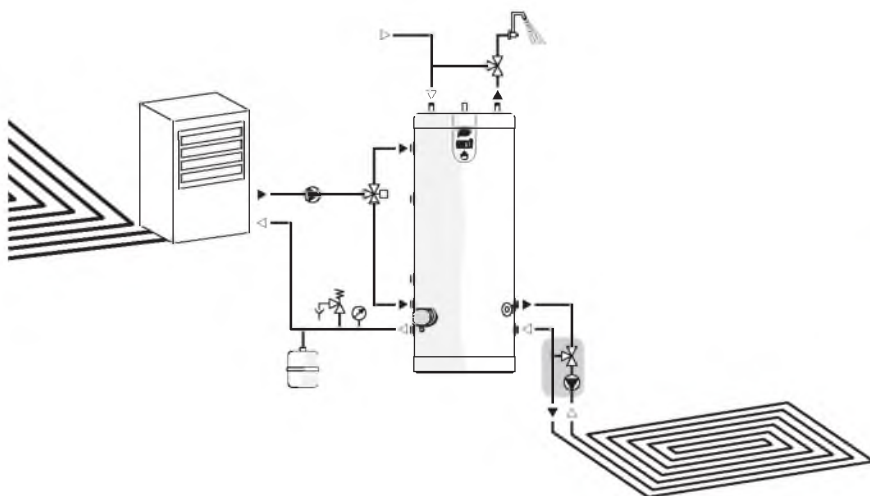




## СХЕМЫ ВАРИАНТОВ ПРИМЕНЕНИЯ ВОДОНАГРЕВАТЕЛЯ SLE И SLE PLUS



Установка SLE 210 / 240 / 300 в сочетании с котлом и системой теплого пола.



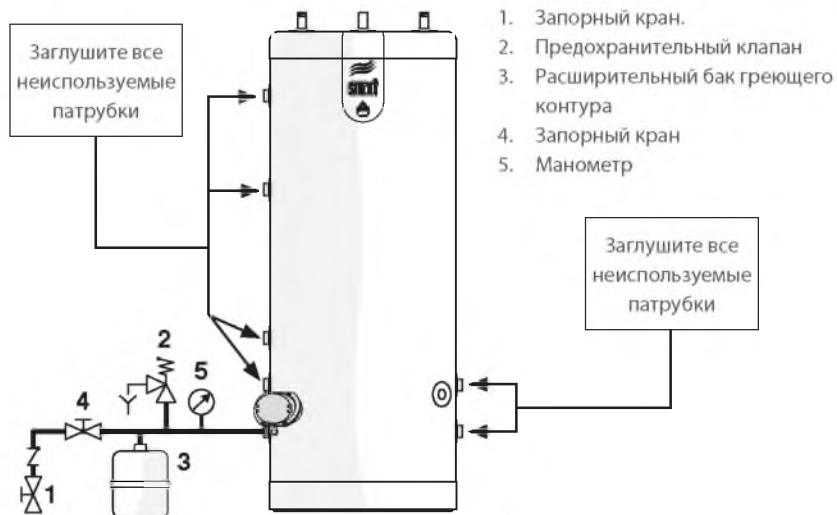
Установка SLE Plus в сочетании с тепловым насосом и системой теплого пола.

RU

## СХЕМА ПОДКЛЮЧЕНИЯ ДЛЯ ИСПОЛЬЗОВАНИЯ ТОЛЬКО В КАЧЕСТВЕ ЭЛЕКТРИЧЕСКОГО ВОДОНАГРЕВАТЕЛЯ



Не включайте в работу ТЭН, если греющий контур не очищен и не заполнен водой.



Основное руководство по корректному функционированию прибора

- Подключения должны производиться в соответствии с инструкцией и отвечать действующим требованиям и правилам.

## ИНСТРУКЦИИ ПО БЕЗОПАСНОСТИ ПРИ ЗАПОЛНЕНИИ БОЙЛЕРА



### Основные инструкции по безопасности

- Перед заполнением внешнего бака (греющей контур) и установления в нем рабочего давления необходимо заполнить водой внутренний бак (контур ГВС).
- Никогда не используйте автомобильный антифриз или антифриз неизвестного назначения. Это может привести к серьезным травмам или повреждениям конструкционных материалов.  
В случае выхода прибора из строя по причине использования некачественного теплоносителя или теплоносителя с утраченными потребительскими свойствами (напр. вследствие перегрева или несвоевременной замены) – производитель оставляет за собой право отказать в предоставлении гарантии на оборудование.
- Использование низкозамерзающих жидкостей в качестве теплоносителя с бойлерами, оборудованными ТЭН не допускается.
- Если для греющего контура используется низко замерзающий теплоноситель, то он должен удовлетворять санитарным нормам и быть нетоксичным. Рекомендуется использовать теплоноситель на основе пищевого пропиленгликоля. Обратившись к производителю, удостоверьтесь, что используемый теплоноситель совместим с конструкционными материалами водонагревателя.
- Проконсультируйтесь у производителя на предмет совместимости низкозамерзающей жидкости и материалов бака.



### Основное руководство по корректному функционированию прибора

- Перед пуском водонагревателя в работу осуществите проверку водонепроницаемости, с тем чтобы избежать риска утечки в процессе эксплуатации.
- Проверка водонепроницаемости резервуара ГВС должна осуществляться только питьевой водой. Испытательное давление на резервуар не должно превышать 8,6 бар.
- В некоторых странах использование низкозамерзающих жидкостей в качестве теплоносителя должно выполняться в соответствии с действующими нормами и правилами.
- Использование низкозамерзающих жидкостей в качестве теплоносителя в греющем контуре приводит к снижению производительности прибора.

RU




## ЗАПОЛНЕНИЕ СИСТЕМЫ

 Основное руководство по корректному функционированию прибора


- Перед заполнением внешнего бака (греющий контур) и установления в нем рабочего давления необходимо заполнить водой внутренний бак (контур ГВС).

## ЗАПОЛНЕНИЕ КОНТУРА ГВС (Рис. 1)

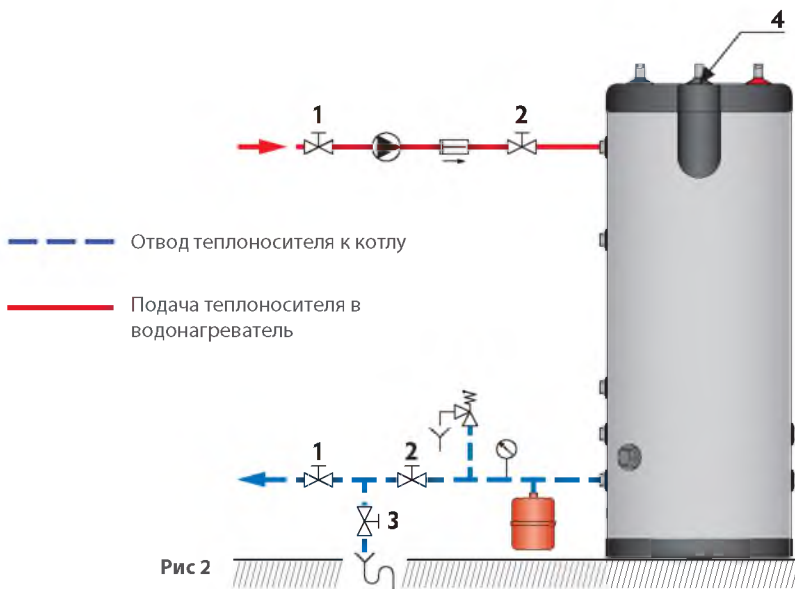
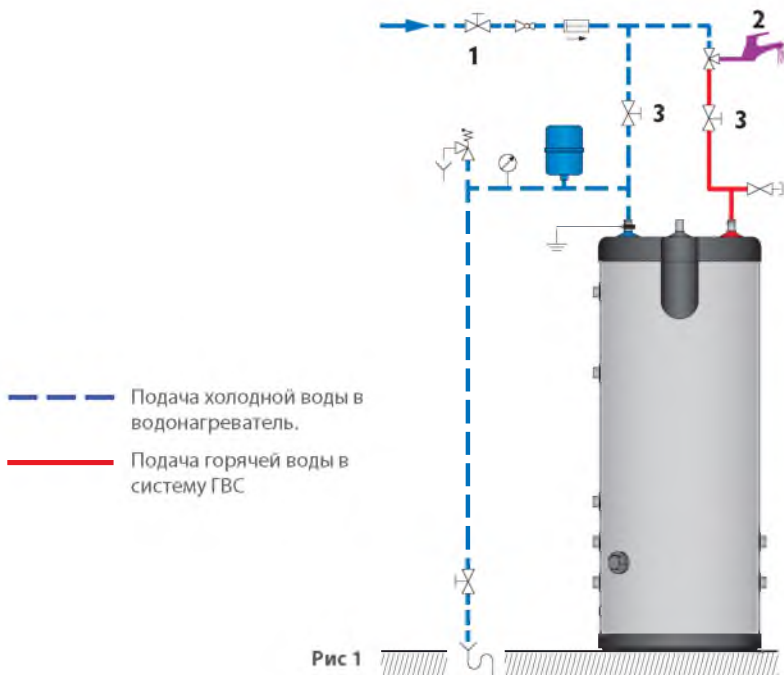
 Общее замечание

- Присоедините слив предохранительного клапана в дренаж.
1. Перед заполнением внутреннего бака санитарной водой откройте водоразборный кран (2). Это позволит выйти воздуху из системы.
  2. Откройте запорные краны (1) и (4) и заполните внутренний бак санитарной водой.
  3. Закройте водоразборный кран (2), когда производительность воды стабилизируется, и воздух будет полностью удален из системы.
  4. Проверьте герметичность всех соединений.

## ЗАПОЛНЕНИЕ ГРЕЮЩЕГО КОНТУРА (Рис. 2)

 Общее замечание

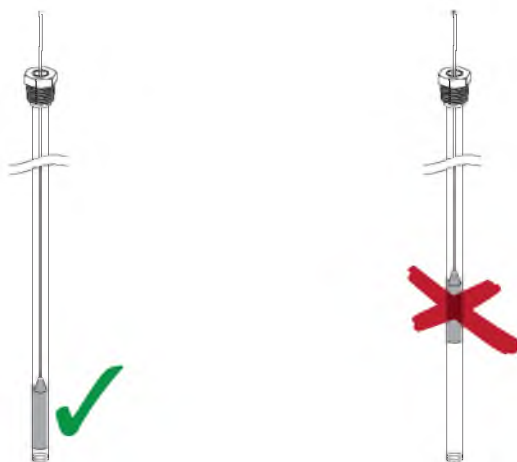
- Если бойлер используется, как емкостной водонагреватель с системой отопления, то процедура заполнения системы отопления должна выполняться также в соответствии с инструкцией на котел.
1. Убедитесь, что сливной кран (3) греющего контура закрыт.
  2. Откройте запорные клапаны (1) и (2) на подаче теплоносителя.
  3. Откройте воздушный клапан (4), расположенный в верхней части водонагревателя.
  4. Для заполнения греющего контура теплоносителем подключите линию заполнения к крану (3) и откройте его.
  5. После заполнения греющего контура теплоносителем закройте воздушный клапан (4).
  6. После установления в системе отопления рабочего давления закройте кран (3) и отсоедините линию заполнения.



RU

### ПРОВЕРКА ПЕРЕД ЗАПУСКОМ

- Убедитесь, что предохранительные клапаны (контура ГВС и греющего контура) установлены правильно, а дренажные выходы подключены к сливу в дренаж.
- Убедитесь, что внутренний бак заполнен санитарной водой, а внешний бак заполнен теплоносителем.
- Убедитесь, что воздух был корректно удален из обоих контуров.
- Убедитесь, что воздухоотводчик наверху водонагревателя закрыт.
- Убедитесь, что трубы холодной и горячей воды правильно присоединены к патрубкам горячего водоснабжения бойлера и не имеют протечек.
- Убедитесь, что датчик регулировочного термостата правильно установлен в погружную гильзу (см. рис. ниже).



### ВВОД В ЭКСПЛУАТАЦИЮ

Если бойлер используется только как электрический водонагреватель:

1. Вставьте вилку в электрическую розетку.
2. Установите необходимое значение температуры при помощи регулировочного термостата на панели управления ТЭН.

Если бойлер используется, как емкостной водонагреватель с системой отопления:



**Начало эксплуатации бойлера с нагревом от теплоносителя котла смотрите в документации на котел.**

1. Регулировка требуемой температуры задается с помощью регулировочного термостата на панели управления водонагревателя.

## ПЕРИОДИЧЕСКИЕ ПРОВЕРКИ ПОЛЬЗОВАТЕЛЕМ

- Проверьте давление теплоносителя в системе отопления: оно должно быть между значениями 0,5 и 1,5 бар.
- Ежемесячно проверяйте состояние кранов, соединительных элементов и принадлежностей на предмет отсутствия утечек и неисправностей.
- Периодически проверяйте воздухоотводчик, находящийся в верхней части бака, чтобы удостовериться, что он не пропускает.
- Контролируйте надлежащее функционирование предохранительного клапана.
- В случае возникновения неисправностей свяжитесь с сервисным специалистом или специалистом по монтажу.

## ЕЖЕГОДНОЕ ОБСЛУЖИВАНИЕ

### Основное руководство по корректному функционированию прибора

- Слив в канализацию должен подключаться через сливную воронку с разрывом струи за пределами бойлера. Если из предохранительного клапана капает вода, то это может быть связано с увеличением объёма жидкости и, соответственно, давления в системе из-за нагрева или неисправности клапана.
- Для внутреннего осмотра бака используйте ревизионное отверстие. В случае, если в конструкции вашей модели не предусмотрено ревизионное отверстие, то для осмотра используйте один из патрубков подключения воды. Если необходимо, то предварительно слейте воду из бойлера.

Ежегодный сервис, выполняемый специалистом, должен включать:

- Проверка воздушного клапана: Срабатывание воздушного клапана может привести к необходимости добавления теплоносителя в систему. Проверьте значение давления на манометре котла.
- Проверьте показания давления на манометрах (отопительного контура и контура ГВС).
- Вручную, периодически (не реже 1 раза в год) открывайте предохранительный клапан. Данная операция сопровождается выбросом горячей воды.
- Необходима проверка работы клапанов, кранов, устройств управления и аксессуаров в соответствии с инструкциями производителей.

RU

## СЛИВ ЖИДКОСТЕЙ



Рекомендации по безопасности

- Существует риск получения ожога при опорожнении бойлера. Убедитесь, что вокруг прибора нет людей.



Инструкции по электробезопасности

- Перед сливом жидкостей из бойлера отключите его электропитание на внешнем щитке котельной.



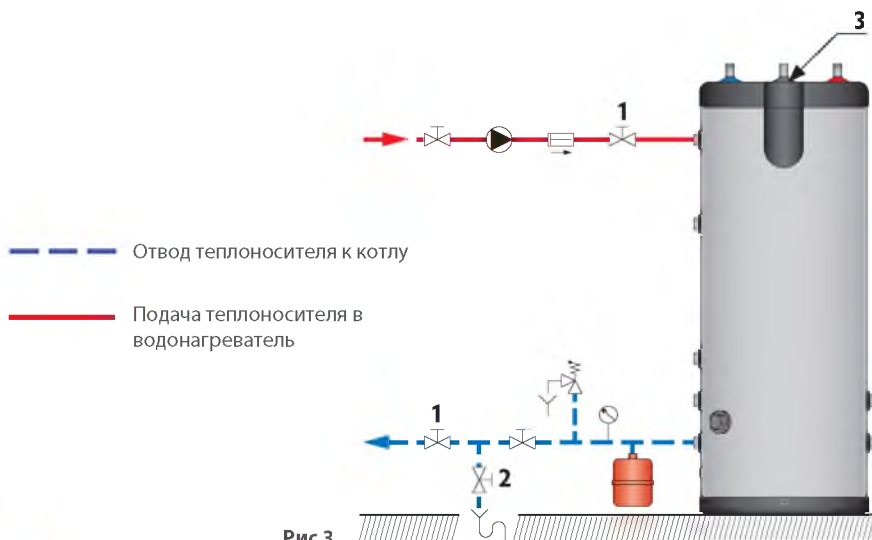
Основные инструкции по корректному функционированию прибора

- Сливайте жидкости из водонагревателя, если не подразумевается его использование в зимний период времени, чтобы исключить риск повреждения устройства в результате заморозков. Если греющий контур содержит низкозамерзающий теплоноситель, то опустошать нужно только внутренний бак (ГВС). Если греющий контур не содержит низкозамерзающий теплоноситель, то необходимо сливать воду из обоих (внешнего и внутреннего) баков водонагревателя.
- Перед сливом воды из внутреннего бака (контур ГВС), снизьте давление в системе отопления до атмосферного давления, для защиты внутреннего бака от избыточного давления и повреждения.

## СЛИВ ЖИДКОСТИ ИЗ ГРЕЮЩЕГО КОНТУРА (Рис. 3)

Для слива греющей жидкости из бойлера:

1. Отключите электропитание циркуляционного насоса .
2. Закройте краны (1);
3. Подсоедините шланг к сливному крану (2) ;
4. Откройте сливной кран (2) и слейте воду из греющего контура в дренаж;
5. Откройте воздухоотводчик (3), чтобы ускорить слив;
6. После слива греющей жидкости закройте сливной кран (2) и воздухоотводчик (3).

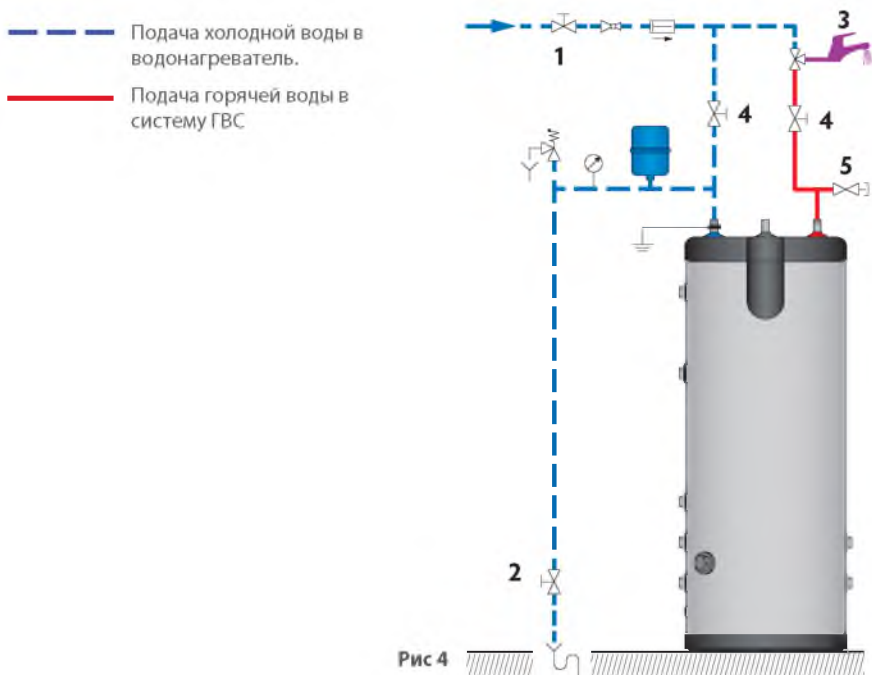




## СЛИВ САНИТАРНОЙ ВОДЫ (Рис. 4)

Для слива санитарной воды из внутреннего бака:

1. Откройте водоразборный кран (3) минимум на 20 мин для охлаждения санитарной воды в баке ГВС.
2. Закройте запорные краны (1) и (4) ;
3. Подсоедините шланг к сливному крану (2);
4. Откройте сливной кран (2) и кран (5) для слива санитарной воды из бака ГВС в дренаж.
5. После слива санитарной воды из внутреннего бака закройте краны (2) и (5).



RU

## ВВОД В ЭКСПЛУАТАЦИЮ ПОСЛЕ ОБСЛУЖИВАНИЯ

См. раздел "Ввод в эксплуатацию", стр 19

## ОБНАРУЖЕНИЕ НЕИСПРАВНОСТИ

Последовательность действий в случае если водонагреватель больше не греет

<b>1</b>	Проверьте подачу электропитания, если водонагреватель работает только в режиме нагрева от ТЭН				
<b>2</b>	Проверьте работу котла и корректность работы регулировочного термостата водонагревателя.				
<b>3</b>	Проверьте циркуляционный насос бойлера, замените в случае необходимости.				
<b>4</b>	Проверьте предохранительный термостат на панели управления водонагревателя и / или на ТЭН (при его наличии) и замените при необходимости.				
<b>5</b>	Проверьте работу ТЭН и замените его в случае необходимости.				
<b>Модель</b>					
SLE / SLE Plus		●	●	●	
SLE / SLE Plus + ТЭН		●	●	●	●

## По вопросам продаж и поддержки обращайтесь:

**Архангельск** (8182)63-90-72

**Астана** +7(7172)727-132

**Белгород** (4722)40-23-64

**Брянск** (4832)59-03-52

**Владивосток** (423)249-28-31

**Волгоград** (844)278-03-48

**Вологда** (8172)26-41-59

**Воронеж** (473)204-51-73

**Екатеринбург** (343)384-55-89

**Иваново** (4932)77-34-06

**Ижевск** (3412)26-03-58

**Казань** (843)206-01-48

**Калининград** (4012)72-03-81

**Калуга** (4842)92-23-67

**Кемерово** (3842)65-04-62

**Киров** (8332)68-02-04

**Краснодар** (861)203-40-90

**Красноярск** (391)204-63-61

**Курск** (4712)77-13-04

**Липецк** (4742)52-20-81

**Магнитогорск** (3519)55-03-13

**Москва** (495)268-04-70

**Мурманск** (8152)59-64-93

**Набережные Челны** (8552)20-53-41

**Нижний Новгород** (831)429-08-12

**Новокузнецк** (3843)20-46-81

**Новосибирск** (383)227-86-73

**Орел** (4862)44-53-42

**Оренбург** (3532)37-68-04

**Пенза** (8412)22-31-16

**Пермь** (342)205-81-47

**Ростов-на-Дону** (863)308-18-15

**Рязань** (4912)46-61-64

**Самара** (846)206-03-16

**Санкт-Петербург** (812)309-46-40

**Саратов** (845)249-38-78

**Смоленск** (4812)29-41-54

**Сочи** (862)225-72-31

**Ставрополь** (8652)20-65-13

**Тверь** (4822)63-31-35

**Томск** (3822)98-41-53

**Тула** (4872)74-02-29

**Тюмень** (3452)66-21-18

**Ульяновск** (8422)24-23-59

**Уфа** (347)229-48-12

**Челябинск** (351)202-03-61

**Череповец** (8202)49-02-64

**Ярославль** (4852)69-52-93