

ИНСТРУКЦИЯ ПО УСТАНОВКЕ, ЭКСПЛУАТАЦИИ И СЕРВИСНОМУ ОБСЛУЖИВАНИЮ

N

N1 / N2 / N3



www.acv.nt-rt.ru


excellence in hot water

664Y5700 • E

EN

FR

ML

ES

IT

DE

PL

RU

По вопросам продаж и поддержки обращайтесь:

Архангельск (8182)63-90-72
Астана +7(7172)727-132
Белгород (4722)40-23-64
Брянск (4832)59-03-52
Владивосток (423)249-28-31
Волгоград (844)278-03-48
Вологда (8172)26-41-59
Воронеж (473)204-51-73
Екатеринбург (343)384-55-89
Иваново (4932)77-34-06
Ижевск (3412)26-03-58
Казань (843)206-01-48

Калининград (4012)72-03-81
Калуга (4842)92-23-67
Кемерово (3842)65-04-62
Киров (8332)68-02-04
Краснодар (861)203-40-90
Красноярск (391)204-63-61
Курск (4712)77-13-04
Липецк (4742)52-20-81
Магнитогорск (3519)55-03-13
Москва (495)268-04-70
Мурманск (8152)59-64-93
Набережные Челны (8552)20-53-41

Нижний Новгород (831)429-08-12
Новокузнецк (3843)20-46-81
Новосибирск (383)227-86-73
Орел (4862)44-53-42
Оренбург (3532)37-68-04
Пенза (8412)22-31-16
Пермь (342)205-81-47
Ростов-на-Дону (863)308-18-15
Рязань (4912)46-61-64
Самара (846)206-03-16
Санкт-Петербург (812)309-46-40
Саратов (845)249-38-78

Смоленск (4812)29-41-54
Сочи (862)225-72-31
Ставрополь (8652)20-65-13
Тверь (4822)63-31-35
Томск (3822)98-41-53
Тула (4872)74-02-29
Тюмень (3452)66-21-18
Ульяновск (8422)24-23-59
Уфа (347)229-48-12
Челябинск (351)202-03-61
Череповец (8202)49-02-64
Ярославль (4852)69-52-93

СОДЕРЖАНИЕ

ВВЕДЕНИЕ	3
Кто должен прочитать эту инструкцию	3
Условные обозначения	3
Соответствие стандартам	3
Важные замечания	3
РУКОВОДСТВО ПОЛЬЗОВАТЕЛЯ	4
Эксплуатация котла	4
Перезапуск горелки	4
ОПИСАНИЕ ПРИБОРА	5
Общее описание	5
Принцип работы	5
Конструктивные особенности	5
Устройство котла	5
ТЕХНИЧЕСКИЕ ХАРАКТЕРИСТИКИ	6
Общее	6
Эксплуатационные параметры	6
Габаритные размеры	6
Производительность санитарной воды N + SMART (100L)	6
Характеристики сгорания	6
УСТАНОВКА	7
Помещение котельной	7
Присоединение дымоотвода	7
Присоединение контура отопления	8
Электрические соединения	8
Котел ACV N + бойлер ACV под управлением контроллера	10
ВВОД В ЭКСПЛУАТАЦИЮ	12
Заполнение греющего контура	12
Запуск котла	12
ТЕХНИЧЕСКОЕ ОБСЛУЖИВАНИЕ	12
Рекомендации	12
Обслуживание котла	12
Обслуживание предохранительных устройств	12
Слив теплоносителя	12

КТО ДОЛЖЕН ПРОЧИТАТЬ ЭТУ ИНСТРУКЦИЮ

Эту инструкцию должны прочесть:

- инженеры по проектированию
- специалисты по монтажу
- пользователи
- специалисты по сервисному обслуживанию

УСЛОВНЫЕ ОБОЗНАЧЕНИЯ

В этой инструкции используются следующие символы:



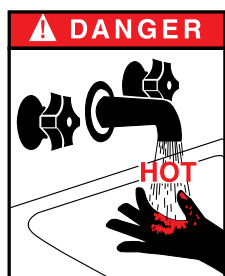
Важные инструкции для правильной работы системы.



Основные инструкции для обеспечения личной безопасности и защиты окружающей среды.



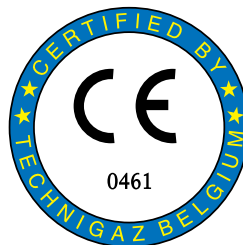
Опасность поражения электрическим током



Опасность получения ожогов

СООТВЕТСТВИЕ СТАНДАРТАМ

Оборудование, описанное в данной инструкции имеет маркировку знаком "CE" и соответствует европейским нормам (92/42/ЕЕС "Энергоэффективность"). Также имеется маркировка "OPTIMAZ" (котлы жидкотопливные). Оборудование прошло сертификацию на территории Таможенного Союза и снабжено знаком "EAC".



ВАЖНЫЕ ЗАМЕЧАНИЯ

Данная инструкция является неотъемлемой частью поставки оборудования и должна быть передана конечному пользователю.

Сборка, наладка, обслуживание и ремонт оборудования должен осуществлять квалифицированный специалист, прошедший обучение у производителя. Все работы должны производиться в соответствии с действующими нормами и правилами.

ACV не несет ответственности за ущерб, возникший в следствии неправильной установки оборудования или использования запчастей и комплектующих, не утвержденных производителем.



Не соблюдение инструкций по монтажу и эксплуатации может привести к травмам людей или загрязнению окружающей среды.



Этот прибор не предназначен для использования без присмотра лицами (включая детей) с ограниченными физическими, двигательными или умственными способностями или с недостаточным опытом и знаниями.

Не оставляйте детей без присмотра и не допускайте игр рядом с прибором.

Примечание:

Производитель оставляет за собой право изменять технические характеристики и комплектацию поставляемого товара без предварительного уведомления.

ЭКСПЛУАТАЦИЯ КОТЛА



Система должна обслуживаться квалифицированным специалистом не менее одного раза в год. При эксплуатации котла в режимах с повышенной нагрузкой сервисное обслуживание может потребоваться чаще одного раза в год. Проконсультируйтесь со специалистом.

Включение горелки:

При нормальной работе горелка включается автоматически при снижении температуры теплоносителя ниже установленной на терморегуляторе котла.



Перед началом проведения любых работ с котлом, отключите электропитание на распределительном щите котельного помещения. А также, переключите главный выключатель на панели управления котла в положение "ВЫКЛ".

Ознакомьтесь с панелью управления котла (рис. 1)



Внутри панели управления нет компонентов, предназначенных для доступа пользователя.

1. Главный выключатель ВКЛ/ВЫКЛ
2. Переключатель Зима/Лето (Предназначен для выключения циркуляционного насоса системы отопления в летний период).
3. Индикатор перегрева (загорается, когда температура теплоносителя достигает очень высокой температуры).
4. Термоманометр (показывает температуру теплоносителя и давление в системе отопления).
5. Предохранительный термостат с ручным перезапуском (позволяет запустить котел после остановки, связанной с перегревом теплоносителя).
6. Регулировочный термостат (позволяет регулировать температуру нагрева теплоносителя в котле от 60°C (мин. значение) до 90°C (макс. значение)).

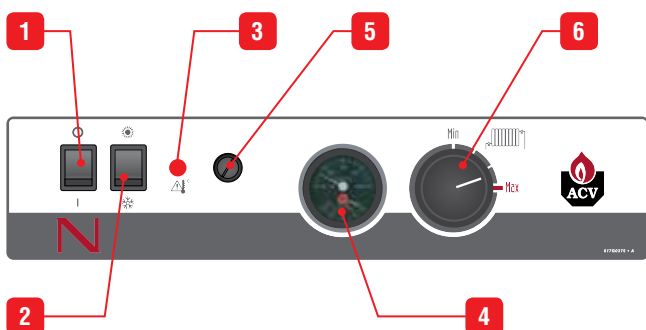


рис. 1

Работа циркуляционного насоса

Включение циркуляционного насоса системы отопления управляется защитным термостатом, смонтированным в задней части котла. Термостат включает насос после нагрева котла более 45° С, с целью защиты котла от образования конденсата, способного вызвать коррозию металла.

Давление в системе отопления

Котел должен быть оборудован предохранительным клапаном, настроенным на 3 бара.

Теплоноситель в системе отопления должен находиться под давлением. Когда система отопления не нагрета манометр на котле должен показывать давление между 1,0 и 1,5 бар, в зависимости от высоты здания.

Для заполнения системы отопления: (рис. 8, стр. 8)

- Откройте кран (1).
- После заполнения системы - закройте кран и убедитесь что он плотно закрыт.
- Удалите воздух из системы отопления для корректного измерения давления.

Предохранительные клапаны (рис. 8, стр. 8) - ref. 3

Если вы обнаружили сброс воды через один из предохранительных клапанов, то остановите котел и свяжитесь с сервисным специалистом.

Рекомендуется проводить ежемесячные проверки:

Поверните ручку предохранительного клапана на несколько оборотов, для того чтобы убедиться, что клапан в рабочем состоянии.



При возникновении проблем после проведения этой проверки проконсультируйтесь с вашим монтажником.



Теплоноситель, вытекающий из предохранительного клапана, может иметь очень высокую температуру и вызвать ожог.

ПЕРЕЗАПУСК ГОРЕЛКИ

При блокировке работы горелки, пожалуйста, следуйте указаниям документации на горелку.

ОБЩЕЕ ОПИСАНИЕ

- Котел модели **N** предназначен для нагрева теплоносителя системы отопления.
- Панель управления на котлах **N 1 - 2 - 3** включает в себя главный выключатель, переключатель Зима/Лето, индикатор перегрева, предохранительный термостат с ручным перезапуском термоманометр и регулировочный термостат.
- Котел **N** может быть непосредственно подключен к дымоходу с типом соединения В23. (рис. 7, стр. 7).
- Полезная мощность котла модели **N1**: от 20 до 25 кВт.
- Полезная мощность котла модели **N2**: от 28 до 36 кВт.
- Полезная мощность котла модели **N3**: от 36,5 до 51 кВт.

ПРИНЦИП РАБОТЫ

Легкое управление, гарантия безопасности

Температура теплоносителя в отопительном контуре регулируется с помощью термостата с диапазоном настройки 60°-90°С.

- Предохранительный термостат с ручным перезапуском выключает горелку, при достижении температуры в котле более 103° С.
- Защитный термостат, расположенный на задней части котла, задерживает пуск циркуляционного насоса до достижения температуры теплоносителя 45° С. Это необходимо для защиты камеры сгорания от низкотемпературной коррозии, вызываемой конденсатом водяных паров в продуктах сгорания.

Нагрев санитарной воды

Для нагрева санитарной воды котлы серии **N** могут использоваться совместно с бойлерами **ACV**

КОНСТРУКТИВНЫЕ ОСОБЕННОСТИ

Тело котла

Емкость, содержащая теплоноситель, изготовлена из углеродистой стали **STW 22**.

Газовый тракт

Внутри камеры сгорания расположены теплообменные поверхности, дополнительно оснащенные турбулизаторами (6 шт.) из хромированной стали. Турбулизаторы вынимаются с передней части камеры сгорания. Они предназначены для обеспечения оптимальной эффективности сгорания.

Камера сгорания

Камера сгорания большого объема, полностью охлаждается водой и обеспечивает оптимальное горение факела горелки.

Дверь камеры сгорания

Дверь камеры сгорания, выполненная из углеродистой стали **STW 22**, открывается вправо или влево. Дверь имеет внутреннюю термоизоляцию из керамического волокна с плитой из вермикулита.

Теплоизоляция

Тело котла имеет теплоизоляцию из минеральной ваты толщиной 30 мм.

Кожух

Декоративный кожух котла выполнен из стальных панелей, окрашенных порошковым методом при температуре 220°С, с предварительным обезжириванием и фосфотацией.

УСТРОЙСТВО КОТЛА (рис. 4) и (рис. 5)

1. Панель управления
2. Турбулизаторы (6 пластин)
3. Теплоизоляция
4. Тело котла
5. Дверь камеры сгорания с термоизоляцией
6. Жидкотопливная горелка (не поставляется с котлом)
7. Линия выхода теплоносителя из котла
8. Штекер подключения электропитания котла
9. Линия подачи теплоносителя в котел
10. Присоединение дымоотвода
11. Защитный термостат 45°С (Т.О.D.)
12. Кран для слива теплоносителя



рис. 4

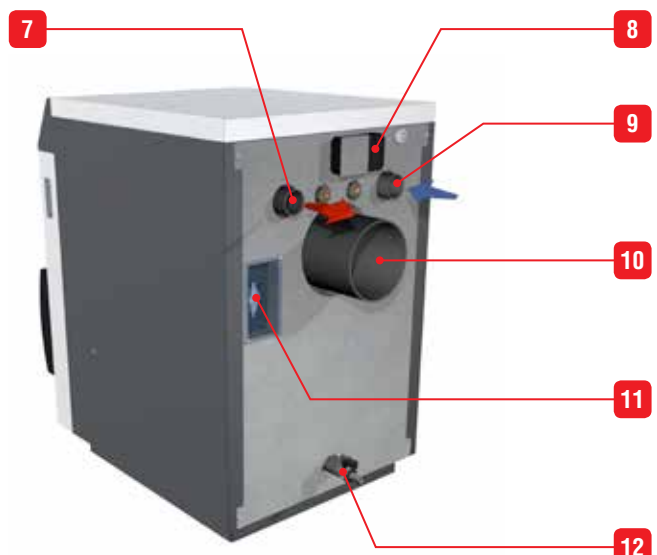


рис. 5

ТЕХНИЧЕСКИЕ ХАРАКТЕРИСТИКИ

ОБЩЕЕ

Изделие поставляется проверенным и упакованным на деревянном поддоне, обернутом в полиэтиленовую пленку с защитой боковых граней от повреждения. После доставки и распаковки проверьте изделие на предмет повреждений. Для целей транспортировки обратитесь к данным, приведенным ниже.

ЭКСПЛУАТАЦИОННЫЕ ПАРАМЕТРЫ

Максимальное рабочее давление (бойлер ГВС заполнен водой)

- Контур отопления 3 бар
- Контур водоснабжения 8,6 бар
- Рекомендуемый предохранительный клапан (контур отопления): 3 бар
- Рекомендуемый предохранительный клапан (контур водоснабжения): 7 бар

Максимальное давление воды на вводе

- 6 бар макс., без использования понижающего редуктора давления (для предотвращения срабатывания предохранительного клапана).

Максимальная рабочая температура

- Макс. температура 90 °C

ГАБАРИТНЫЕ РАЗМЕРЫ

(*) если к котлу подключен бойлер для производства горячей воды.

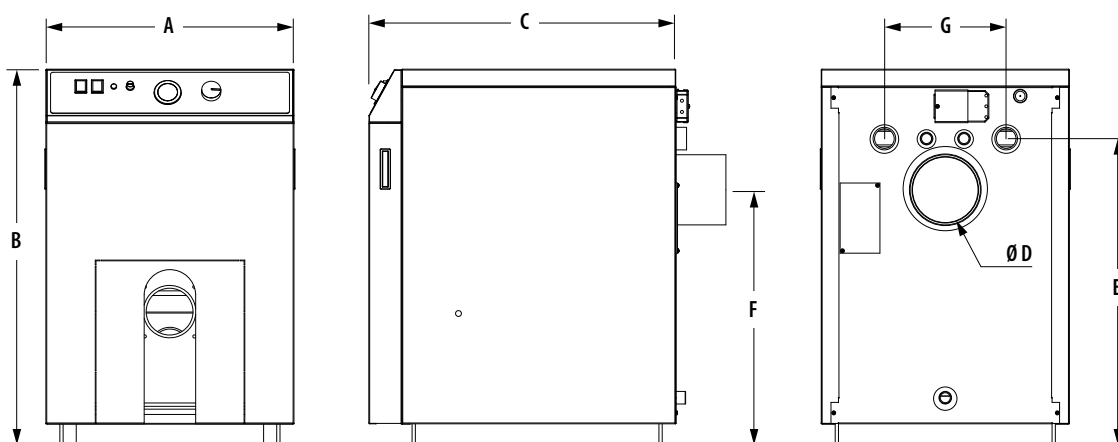


рис. 6

	A мм	B мм	C мм	D мм	E мм	F мм	G мм	кг (*)
N 1	470	700	566	130	550	445	260	108
N 2	470	765	566	130	615	510	260	122
N 3	530	805	656	150	645	550	260	157

(*) Значения массы даны для пустого котла.

ПРОИЗВОДИТЕЛЬНОСТЬ САНИТАРНОЙ ВОДЫ "N + SMART (100 L)"

При температуре теплоносителя 85 °C

		N 1	N 2
Пиковая при нагреве до 45 °C [ΔT = 35 K]	л/10'	202	202
Пиковая при нагреве до 60 °C [ΔT = 50 K]	л/10'	117	117

ХАРАКТЕРИСТИКИ СГОРАНИЯ

		N 1	N 2	N 3
Теплопотребление	кВт	22,0 / 28,0	30,4 / 40,0	40,0 / 57,0
Полезная мощность	кВт	20,0 / 25,0	27,0 / 35,7	36,5 / 51,0
Аэродинамическое сопротивление в камере сгорания	мбар	0,15	0,17	0,15
Объем теплоносителя	л	31	37	53
Присоединение греющего контура		1"	1"	1 1/4"

ПОМЕЩЕНИЕ КОТЕЛЬНОЙ

Важно

- Никогда не закрывайте вентиляционные отверстия.
- Не храните в котельной легковоспламеняющиеся продукты.
- Не храните рядом с котлом коррозионноактивные вещества такие, как: краски, щелочи, хлориды, соль, мыло и другие чистящие средства.

Доступ к оборудованию

Помещение котельной должно быть достаточно просторным для обеспечения беспрепятственного доступа к котлу. Кроме того, вокруг прибора рекомендуются следующие минимальные расстояния (мм):

- спереди	500
- сзади	150
- сбоку	100
- сверху	300

Вентиляция

Помещение котельной должно быть оборудовано приточной и вытяжной вентиляцией (рис. 7).

Пользователь должен обеспечить, чтобы вентиляция в помещении котельной соответствовала местным нормам и правилам.

В таблице ниже содержатся минимальные требования к вентиляции в соответствии с бельгийскими правилами. Таблица приведена в качестве справки.

Вентиляция		N 1	N 2	N 3
Мин. приток воздуха	м ³ /ч	50	72	102
Мин. площадь верхнего приточного отверстия (A)	см ²	150	150	150
Мин. площадь нижнего приточного отверстия	см ²	150	150	170

Основание

Основание для установки котла, должно быть изготовлено из негорючих материалов.

ПРИСОЕДИНЕНИЕ ДЫМОТВОДА



ВАЖНО

Котел должен быть установлен квалифицированным специалистом в соответствии с местными нормами и правилами.



Диаметр дымохода должен быть не меньше соответствующего отверстия на котле.

Присоединение дымоотвода типа: B23 (рис. 7)

Котел присоединяется к дымоходу металлической трубой, идущей под углом от котла к дымоходу.

Предусмотрите элемент дымоотвода для беспрепятственного отсоединения котла.

Мин. диаметр дымоотвода		N 1	N 2	N 3
E = 5 м мин. F мм		130	150	170
E = 10 м мин. F мм		130	130	150
E = 15 м мин. F мм		130	130	150

- A. Верхнее приточное отверстие
- B. Нижнее приточное отверстие
- C. Регулятор тяги
- D. Отверстие для чистки
- E. Высота дымохода
- F. Диаметр дымохода

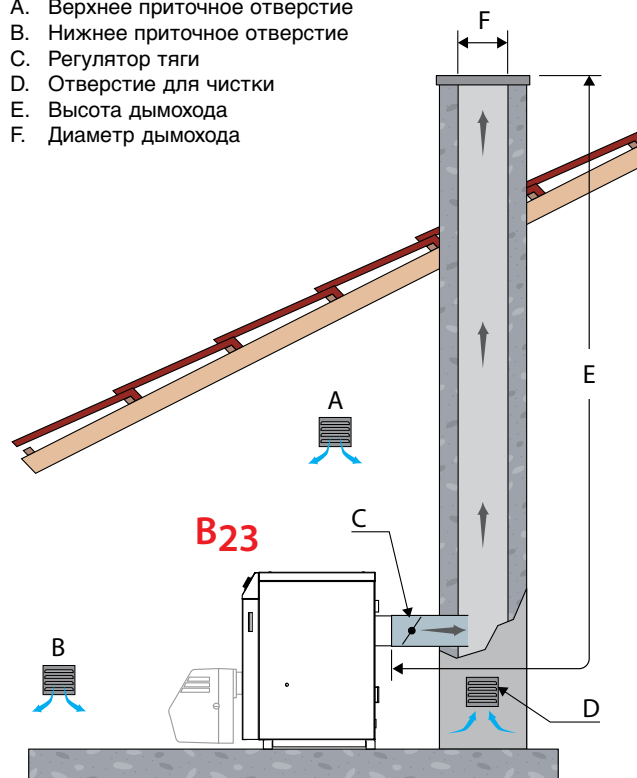


рис. 7



Примечание:

Данные в таблице приведены в справочных целях. Диаметр дымохода определяется в соответствии с действующими нормами и правилами.



Вследствие высокоэффективности наших котлов, дымовые газы на выходе имеют низкую температуру. Соответственно, существует риск образования конденсата, что может привести к повреждению дымохода. Для того, чтобы этого избежать настоятельно рекомендуется делать дымоход прямым (без поворотов и изгибов). Пожалуйста, свяжитесь с вашим специалистом по монтажу для получения дополнительной информации.

ПРИСОЕДИНЕНИЕ КОНТУРА ОТОПЛЕНИЯ

Пример подключения одного контура (рис. 8)

1. Запорный кран заполнения греющего контура
2. Обратный клапан
3. Предохранительный клапан на 3 бар и манометр
4. Расширительный бак
5. Циркуляционный насос
6. Запорный кран
7. Комнатный термостат (опция)
8. Кран для слива теплоносителя в дренаж
9. Автоматический воздухоотводчик

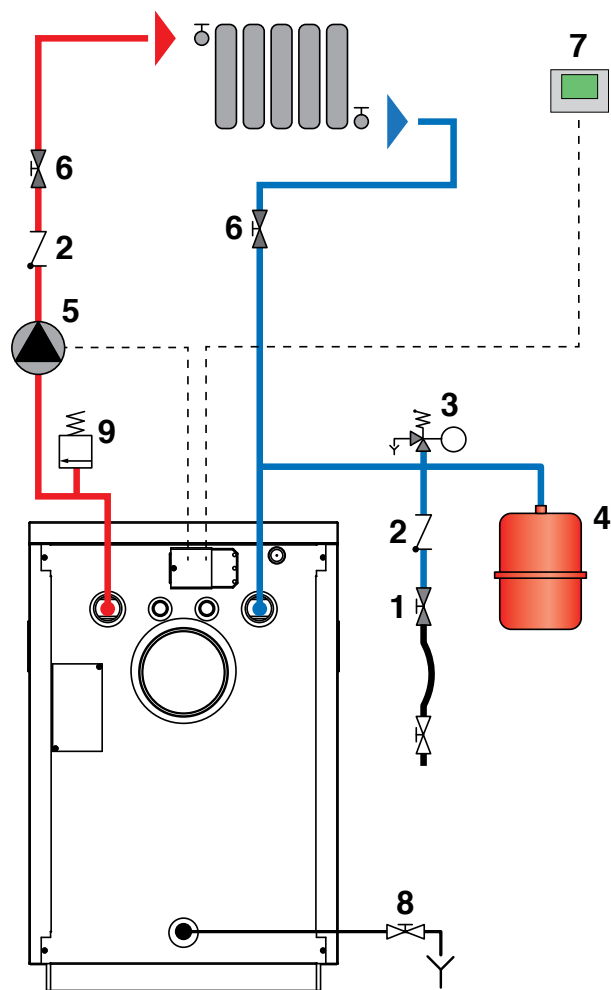


рис. 8



Кран для слива и предохранительный клапан должны быть подключены к сливу в дренаж.

ЭЛЕКТРИЧЕСКИЕ СОЕДИНЕНИЯ

Параметры электропитания

Котел присоединяется к однофазной сети переменного тока 230В, 50 Гц.

Для отключения котла от сети для обслуживания и ремонта на линии электропитания в электрическом распределительном щите необходимо установить автоматический выключатель, рассчитанный на ток 6А.

Соблюдение правил

Подключение электропитания должно осуществляться в соответствии с действующими стандартами.



Перед проведением любых работ с котлом необходимо отключить подачу электропитания на распределительном щите котельного помещения.

1. Комнатный термостат
2. Циркуляционный насос
3. Перемычка (необходимо демонтировать в случае установки комнатного термостата)

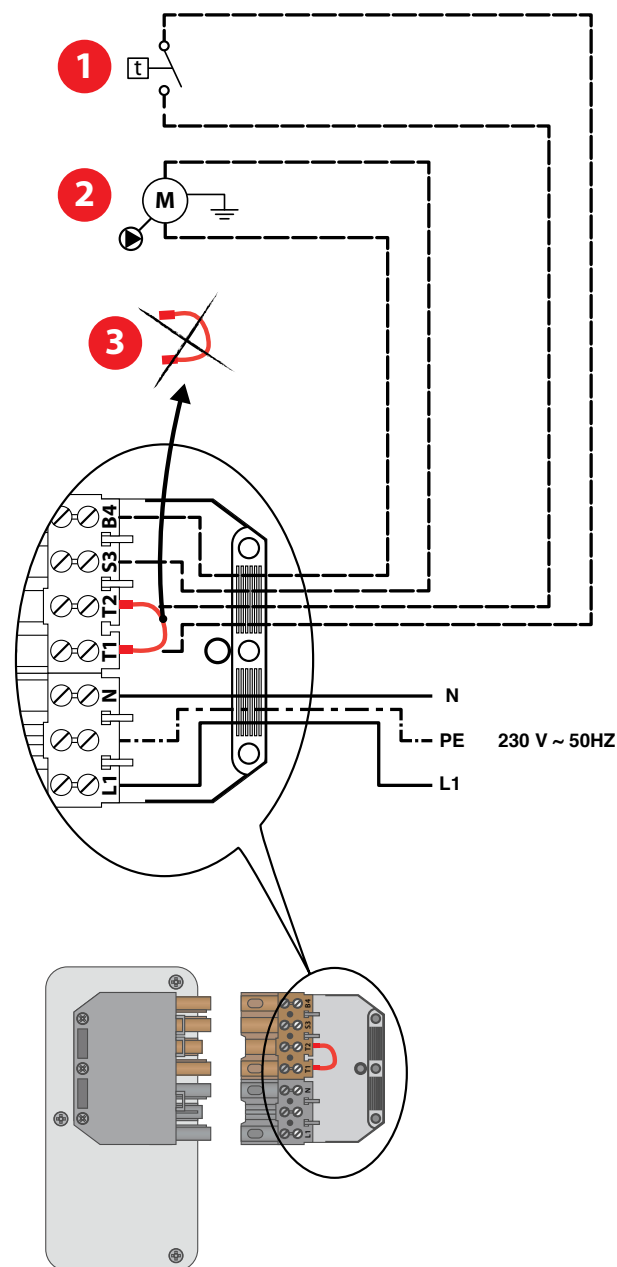
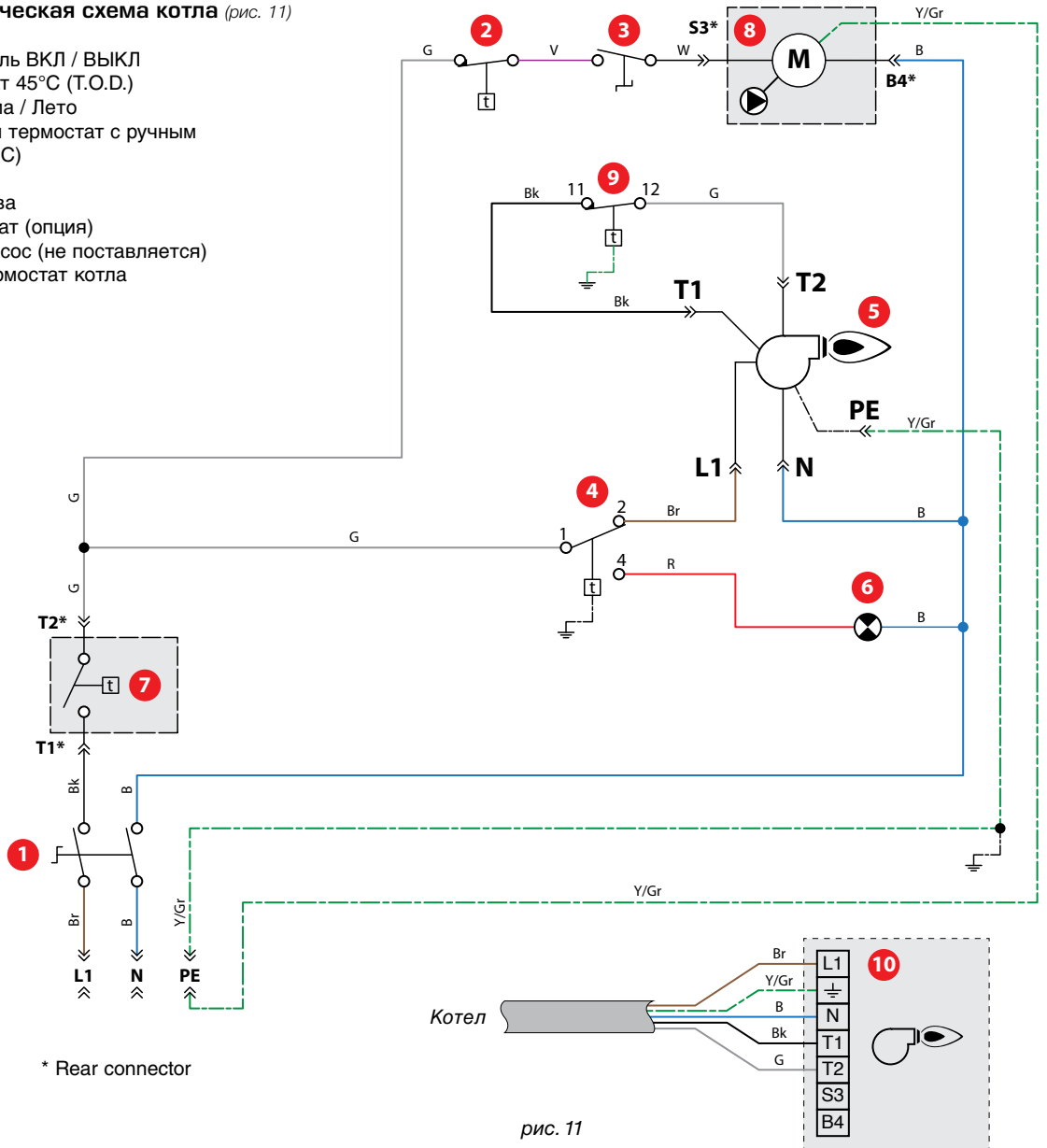


рис. 10

N1/N2/N3 электрическая схема котла (рис. 11)

1. Главный выключатель ВКЛ / ВЫКЛ
2. Защитный термостат 45°C (T.O.D.)
3. Переключатель Зима / Лето
4. Предохранительный термостат с ручным перезапуском (103°C)
5. Горелка (опция)
6. Индикатор перегрева
7. Комнатный термостат (опция)
8. Циркуляционный насос (не поставляется)
9. Регулировочный термостат котла
10. Штекер горелки

- B. Синий
- Bk. Черный
- Br. Коричневый
- G. Серый
- V. Фиолетовый
- R. Красный
- W. Белый
- Y/Gr. Желто-Зеленый



Блок управления ВС 01



- Это блок управления используется для подключения бойлера с нагревом от котла или от котла и от ТЭН, без приоритета ГВС.

Блок управления ВС 03



- Этот блок контролирует работу котла в сочетании с бойлером, без приоритета ГВС: он управляет работой горелки, циркуляционного насоса и бойлера (управляя или насосом ГВС или 3-ходовым смесительным клапаном).
- ВС 03 включает в себя функцию защиты циркуляционного насоса, которая обеспечивает включение насоса на несколько секунд после длительного простоя.

КОТЕЛ ACV N + БОЙЛЕР ACV SMART LINE ПОД УПРАВЛЕНИЕМ КОНТРОЛЛЕРА

Схема с двумя насосами (рис. 12)

1. Комнатный термостат
2. Циркуляционный насос отопительного контура
3. Насос греющего контура бойлера
4. Климатический контроллер
5. Бойлер Smart Line STD 100L

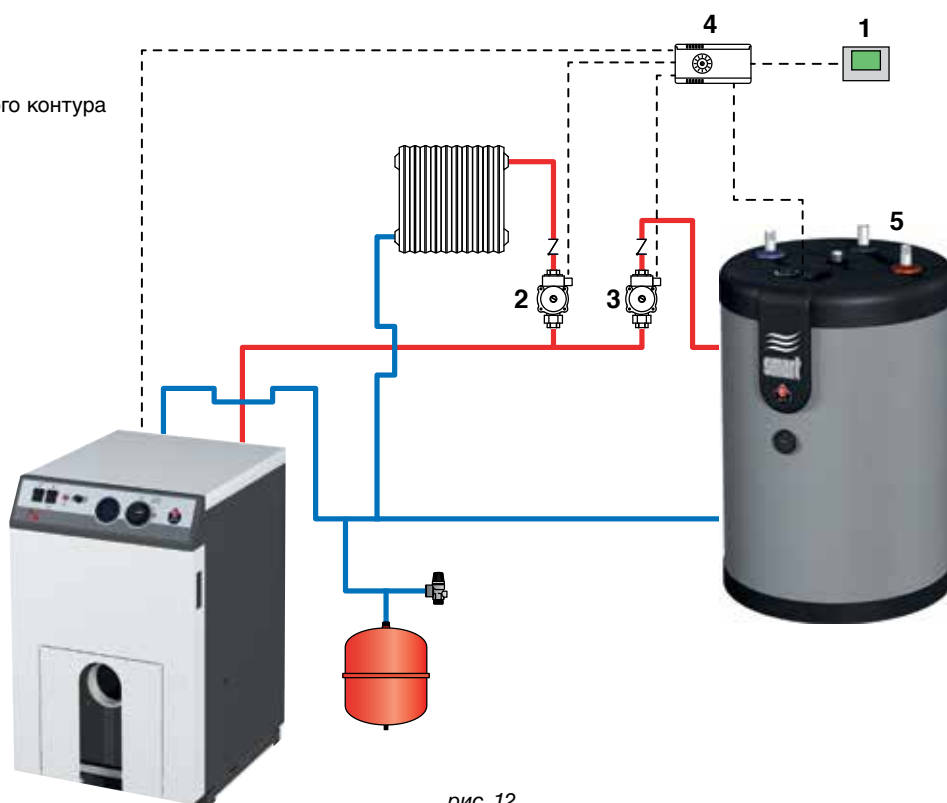


рис. 12

Схема с одним насосом и одним 3-ходовым клапаном с сервоприводом (рис. 13)

1. Комнатный термостат
2. Циркуляционный насос
3. 3-ходовой клапан с сервоприводом
4. Климатический контроллер
5. Бойлер Smart Line STD 100L

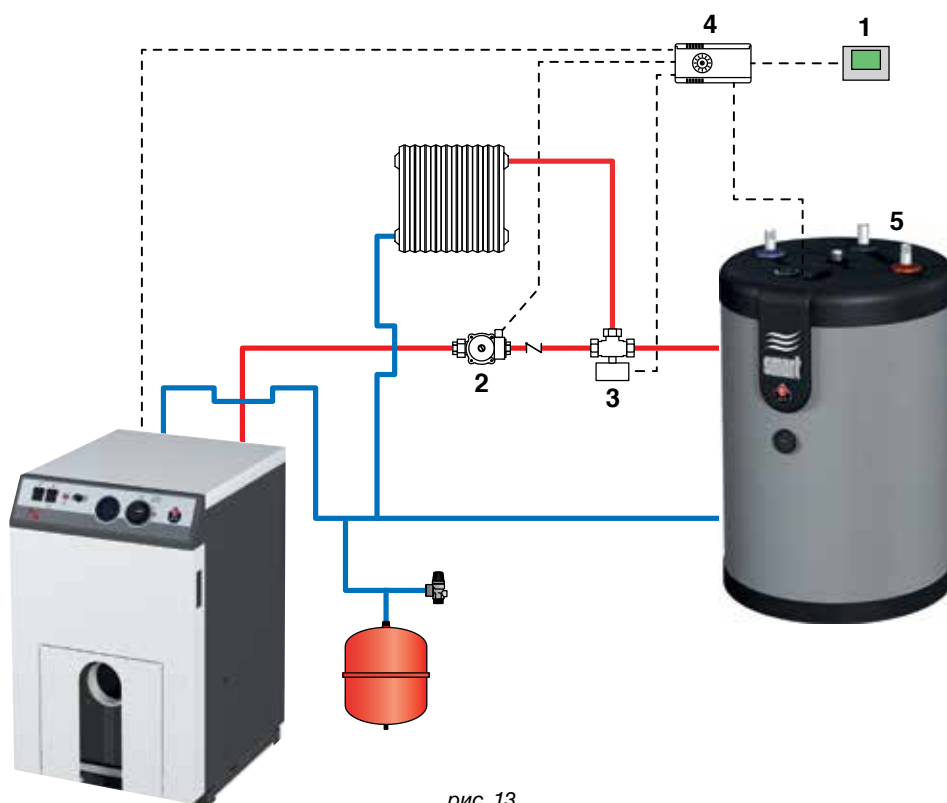
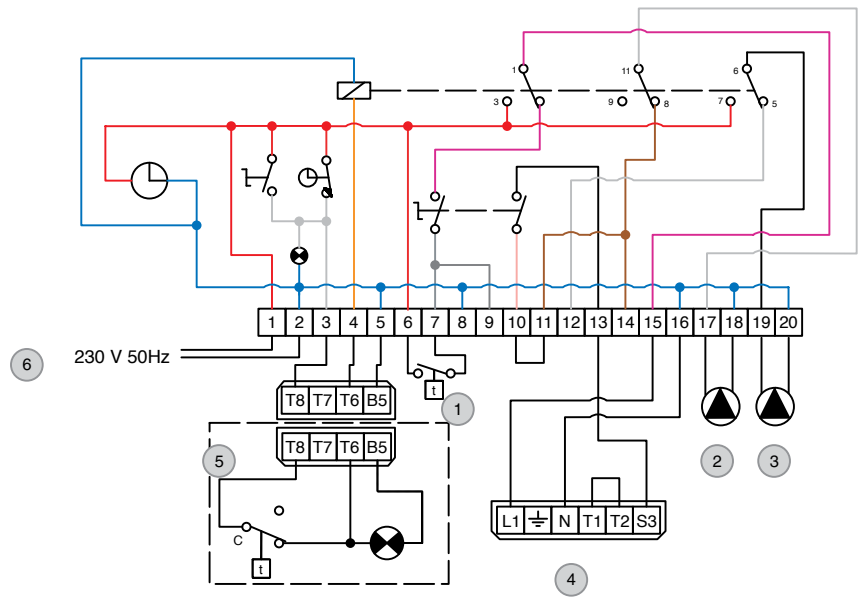


рис. 13

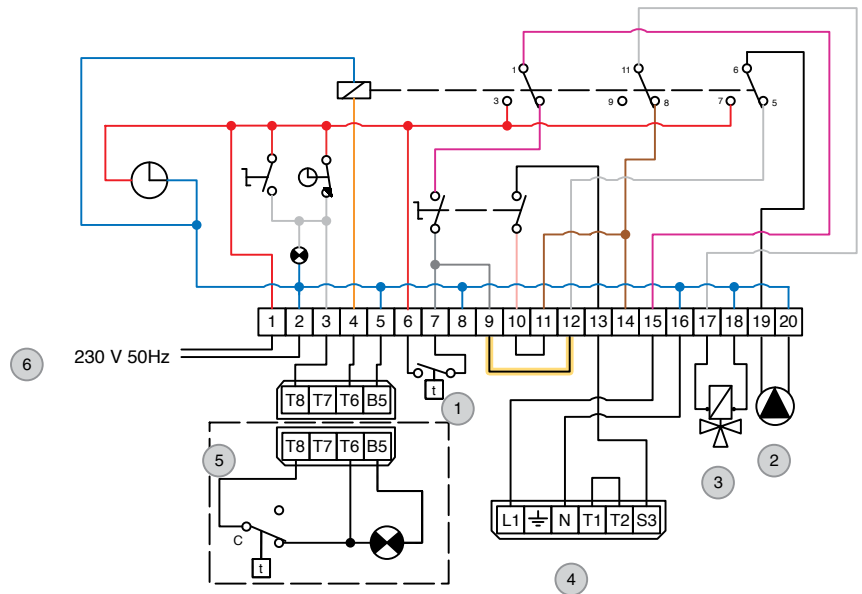
Электрическая схема ВС 01 с 2 насосами


1. Комнатный термостат
2. Циркуляционный насос
3. Насос ГВС
4. Штекер котла
5. Бойлер ACV Smart Line 100L
6. Подключение питания



Электрическая схема ВС 01 с одним 3-ходовым клапаном + 1 насос

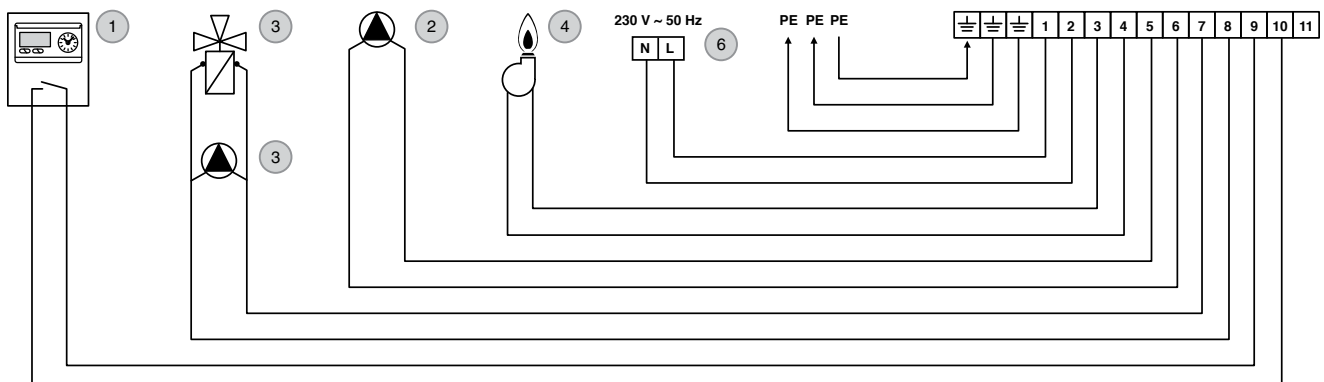
1. Комнатный термостат
2. Насос ГВС
3. 3-ходовой клапан с сервоприводом
4. Штекер котла
5. Бойлер ACV Smart Line 100L
6. Подключение питания





Внимание
Для этой схемы
необходимо
установить
перемычку между
контактами 9 и 12.

Электрическая схема ВС 03



ЗАПОЛНЕНИЕ ГРЕЮЩЕГО КОНТУРА (рис. 14)



ВАЖНО

Если котел серии “N” присоединен к бойлеру ACV, то внутренний бак бойлера должен быть заполнен в первую очередь перед заполнением греющего контура.

Для отопительного контура допускается применение низкотемпературного теплоносителя на основе этилен- или пропиленгликоля, при условии его соответствия санитарным нормам и условиям применения. Перед применением такого теплоносителя, удостоверьтесь, что используемый теплоноситель совместим с конструкционными материалами котла.

В случае выхода прибора из строя по причине использования некачественного теплоносителя или теплоносителей с утраченными потребительскими свойствами (напр. вследствие перегрева или несвоевременной замены) – производитель оставляет за собой право отказать в предоставлении гарантии на оборудование.

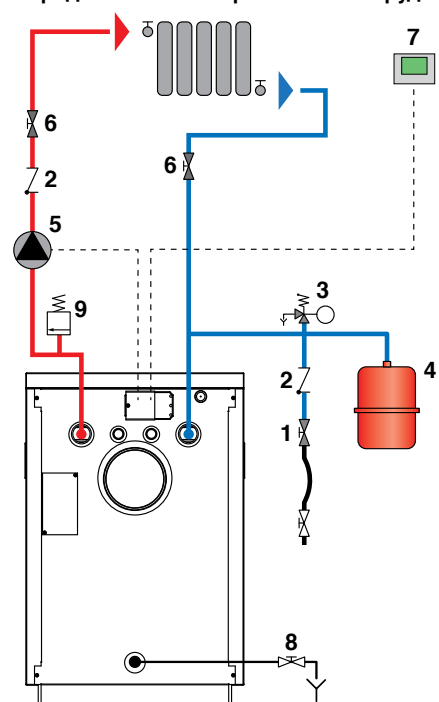


рис. 14

1. Откройте краны (1) и (6) и заполните контур системы отопления не превышая значение давления в 2 бар.
2. Выпустите воздух из системы.
3. После удаления воздуха из системы отопления, установите в ней давление равное статическому плюс 0,5 бар.

Статическая высота системы отопления

- 10 m ⇒ давление в контуре отопления = 1,5 bar
- 15 m ⇒ давление в контуре отопления = 2 bar

ЗАПУСК КОТЛА

1. Проверьте присоединение топливной магистрали к горелке и убедитесь в отсутствии утечек.
2. Проверьте электрические соединения котла и вентиляцию котельной. Убедитесь, что трубы дымохода и монтажная плита горелки не пропускают дымовые газы.
3. Установите значение температуры на регулировочном термостате котла в диапазоне от 60 до 90°C.
4. Переведите переключатель Зима/Лето в положение “Зима”.
5. Установите главный выключатель в положение “ВКЛ”.
6. Проведите необходимые операции измерений и настроек сгорания топлива.

РЕКОМЕНДАЦИИ

ACV рекомендует проводить обслуживание котла не реже одного раза в год. Проверка и обслуживание оборудования должны выполняться квалифицированным специалистом..

ОБСЛУЖИВАНИЕ КОТЛА (рис. 15)

1. Установите главный переключатель на панели управления в положение “ВЫКЛ”
2. Отключите электропитание на распределительном щите котельного помещения и перекройте подачу газа или жидкого топлива.
3. Демонтируйте переднюю панель котла (1).
4. Открутите две гайки, чтобы открыть монтажную плиту горелки (2).
5. Извлеките турбулизаторы (3).
6. Прочистите дымогарный канал и топку котла.
7. Проверьте термоизоляционную панель на отсутствие повреждений (4).
8. Перед сборкой, прочистите горелочную трубу горелки (5).
9. Убедитесь, что все термостаты и предохранительные клапаны отопительного контура (и контура водоснабжения, если имеется) работают исправно.

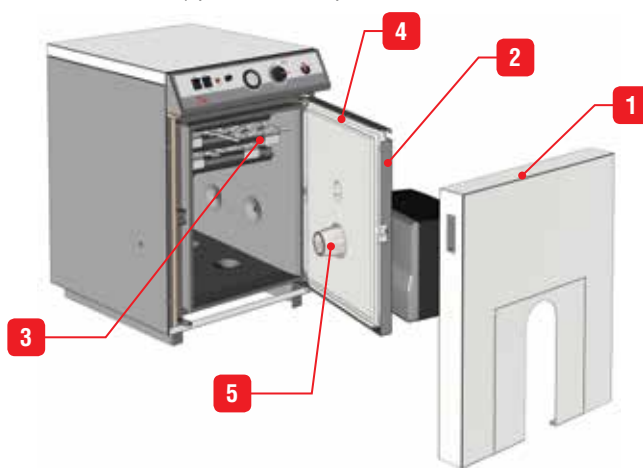


рис. 15

ОБСЛУЖИВАНИЕ ПРЕДОХРАНИТЕЛЬНЫХ УСТРОЙСТВ

- Убедитесь, что все термостаты и предохранительные устройства работают исправно: регулировочный термостат котла и предохранительный термостат с ручным перезапуском (103°C).
- Проверьте предохранительные устройства отопительного контура и контура водоснабжения, если имеется.

СЛИВ ТЕПЛОНОСИТЕЛЯ



Теплоноситель, вытекающий из дренажного крана, может иметь очень высокую температуру и вызвать ожог.

Убедитесь что люди не находятся рядом с дренажными отверстиями.

Слив теплоносителя из контура отопления (рис. 14)

1. Выключите котел, используя переключатель ВКЛ/ВЫКЛ на панели управления котла. Отключите электропитание на распределительном щите котельного помещения.
2. Закройте кран (6) отопительного контура.
3. Присоедините шланг к крану для слива в дренаж (8).
4. Откройте дренажный кран (8) для слива теплоносителя из отопительного контура.

По вопросам продаж и поддержки обращайтесь:

Архангельск (8182)63-90-72
Астана +7(7172)727-132
Белгород (4722)40-23-64
Брянск (4832)59-03-52
Владивосток (423)249-28-31
Волгоград (844)278-03-48
Вологда (8172)26-41-59
Воронеж (473)204-51-73
Екатеринбург (343)384-55-89
Иваново (4932)77-34-06
Ижевск (3412)26-03-58
Казань (843)206-01-48

Калининград (4012)72-03-81
Калуга (4842)92-23-67
Кемерово (3842)65-04-62
Киров (8332)68-02-04
Краснодар (861)203-40-90
Красноярск (391)204-63-61
Курск (4712)77-13-04
Липецк (4742)52-20-81
Магнитогорск (3519)55-03-13
Москва (495)268-04-70
Мурманск (8152)59-64-93
Набережные Челны (8552)20-53-41

Нижний Новгород (831)429-08-12
Новокузнецк (3843)20-46-81
Новосибирск (383)227-86-73
Орел (4862)44-53-42
Оренбург (3532)37-68-04
Пенза (8412)22-31-16
Пермь (342)205-81-47
Ростов-на-Дону (863)308-18-15
Рязань (4912)46-61-64
Самара (846)206-03-16
Санкт-Петербург (812)309-46-40
Саратов (845)249-38-78

Смоленск (4812)29-41-54
Сочи (862)225-72-31
Ставрополь (8652)20-65-13
Тверь (4822)63-31-35
Томск (3822)98-41-53
Тула (4872)74-02-29
Тюмень (3452)66-21-18
Ульяновск (8422)24-23-59
Уфа (347)229-48-12
Челябинск (351)202-03-61
Череповец (8202)49-02-64
Ярославль (4852)69-52-93