

ИНСТРУКЦИЯ ПО УСТАНОВКЕ, ЭКСПЛУАТАЦИИ И СЕРВИСНОМУ ОБСЛУЖИВАНИЮ



LCA
LCA 1CO
LCA 2CO

300 - 500 - 750 - 1000 -
1500 - 2000 - 2500 - 3000

ОСНОВНЫЕ РЕКОМЕНДАЦИИ	4
Примечания	4
ОПИСАНИЕ ПРИБОРА	5
Модели	5
ТЕХНИЧЕСКИЕ ХАРАКТЕРИСТИКИ	7
Габаритные размеры - LCA.....	7
Габаритные размеры - LCA 1CO	8
Габаритные размеры - LCA 2CO	9
Гидравлические характеристики.....	10
ИНСТРУКЦИИ ПО УСТАНОВКЕ	11
Гидравлические соединения	12
Проверка на герметичность	13
Сборка теплоизоляции водонагревателя.....	15
ВВОД В ЭКСПЛУАТАЦИЮ	16
Заполнение водонагревателя	16
Подключение к сети электроснабжения	16
Остановка системы.....	16
РУКОВОДСТВО ПОЛЬЗОВАТЕЛЯ	17
Температура воды в системе	17
Качество воды.....	17

По вопросам продаж и поддержки обращайтесь:

Архангельск (8182)63-90-72
Астана +7(7172)727-132
Белгород (4722)40-23-64
Брянск (4832)59-03-52
Владивосток (423)249-28-31
Волгоград (844)278-03-48
Вологда (8172)26-41-59
Воронеж (473)204-51-73
Екатеринбург (343)384-55-89
Иваново (4932)77-34-06
Ижевск (3412)26-03-58
Казань (843)206-01-48

Калининград (4012)72-03-81
Калуга (4842)92-23-67
Кемерово (3842)65-04-62
Киров (8332)68-02-04
Краснодар (861)203-40-90
Красноярск (391)204-63-61
Курск (4712)77-13-04
Липецк (4742)52-20-81
Магнитогорск (3519)55-03-13
Москва (495)268-04-70
Мурманск (8152)59-64-93
Набережные Челны (8552)20-53-41

Нижний Новгород (831)429-08-12
Новокузнецк (3843)20-46-81
Новосибирск (383)227-86-73
Орел (4862)44-53-42
Оренбург (3532)37-68-04
Пенза (8412)22-31-16
Пермь (342)205-81-47
Ростов-на-Дону (863)308-18-15
Рязань (4912)46-61-64
Самара (846)206-03-16
Санкт-Петербург (812)309-46-40
Саратов (845)249-38-78

Смоленск (4812)29-41-54
Сочи (862)225-72-31
Ставрополь (8652)20-65-13
Тверь (4822)63-31-35
Томск (3822)98-41-53
Тула (4872)74-02-29
Тюмень (3452)66-21-18
Ульяновск (8422)24-23-59
Уфа (347)229-48-12
Челябинск (351)202-03-61
Череповец (8202)49-02-64
Ярославль (4852)69-52-93

ПРИМЕЧАНИЯ

Данное руководство содержит важную информацию по установке, вводу в эксплуатацию и обслуживанию прибора.

Эта инструкция входит в комплект вместе с прибором и должна быть передана пользователю, который должен обязательно ее сохранить.

Производитель не несет ответственности за ущерб, причиненный в результате несоблюдения инструкций в данном руководстве.

Основные инструкции по безопасности



Запрещается самостоятельно вносить изменения в конструкцию оборудования без письменного разрешения завода-изготовителя.



Прибор должен быть установлен квалифицированным специалистом в соответствии с действующими на данной территории нормами и правилами.



Монтаж оборудования должен производиться в соответствии с инструкцией и отвечать действующим требованиям и законодательству в отношении систем приготовления горячей воды.



Любые отступления от инструкции в отношении мер предосторожности, проверок могут привести к ущербу для здоровья и окружающей среды.



Производитель не несет никакой ответственности за ущерб, нанесенный в результате ошибки, допущенной при установке или эксплуатации приборов или комплектующих, которые не присутствуют в комплекте от производителя.

Основное инструкции по корректному функционированию прибора



Для гарантии безопасной и долговременной работы оборудования важно проводить ежегодные технические проверки и сервисные работы. Персонал, проводящий работы, должен быть обучен и аттестован.



В случае возникновения нестандартных ситуаций необходимо связаться с сервисным инженером.



Поврежденные детали могут быть заменены только на оригинальные заводские детали.



Код и серийный номер прибора, указанные на заводском шильдике, должны быть представлены производителю при возникновении гарантийного случая. Без предоставления этой информации производитель в праве отказаться от гарантийных обязательств.

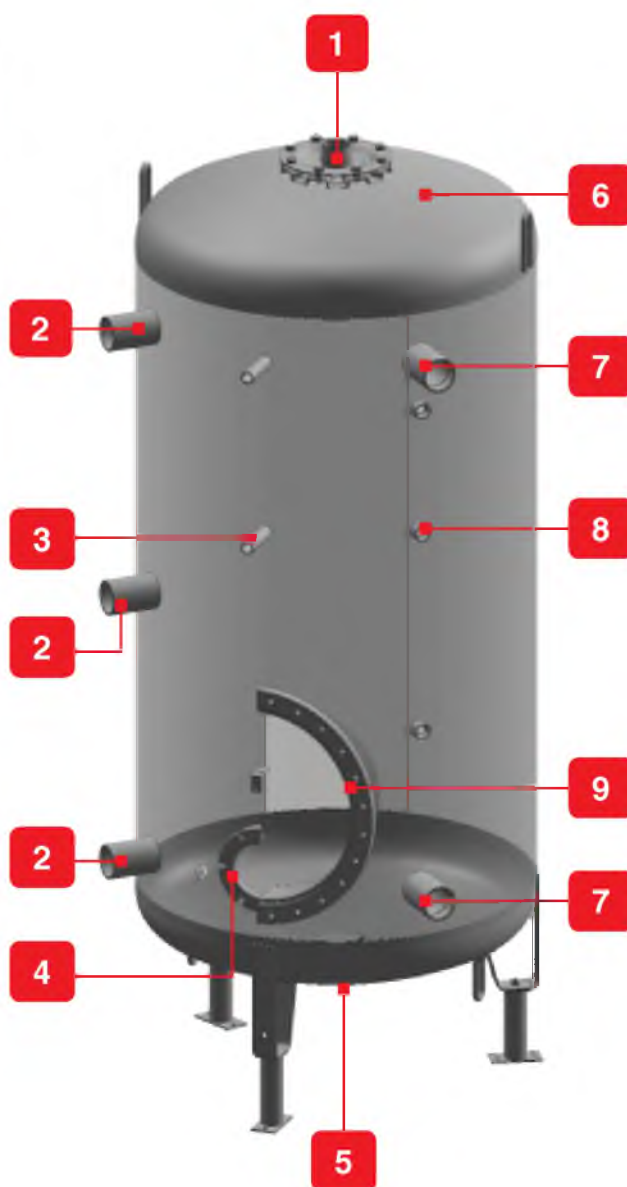
МОДЕЛИ

Данные промышленные водонагреватели предназначены для напольной установки. Изготовлены из углеродистой стали с эмалированным покрытием внутри. Внешне окрашены коррозионнозащитным грунтом.

В комплект поставки входит: теплоизоляция (100 мм), магниевые аноды (количество зависит от модели).

В качестве опции возможна установка дополнительных аксессуаров: гильзы для температурных датчиков (Ø1/2"), ТЭН от 3 кВт до 60 кВт (установка возможна только на определенные модели), трубчатый теплообменник.

1. Выход горячей воды
2. Патрубки подключения внешнего теплообменника ГВС
3. Место установки измерительных устройств (гильзы в комплект поставки не входят)
4. Ревизионное отверстие - модели TP (Ø110мм) с возможностью установки ТЭН
5. Вход холодной воды / Слив
6. Корпус водонагревателя (теплоизоляция не показана)
7. Вспомогательное подключение ГВС
8. Место установки магниевого анода
9. Ревизионное отверстие - модели TM (Ø400мм) с возможностью установки ТЭН



LCA 300-3000 TP

LCA 750-3000 TM



LCA 300-3000 1CO TP
LCA 750-3000 1CO TM

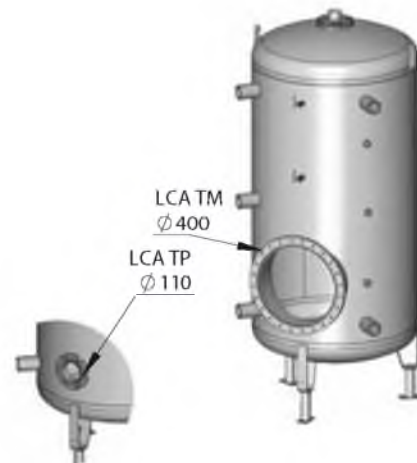
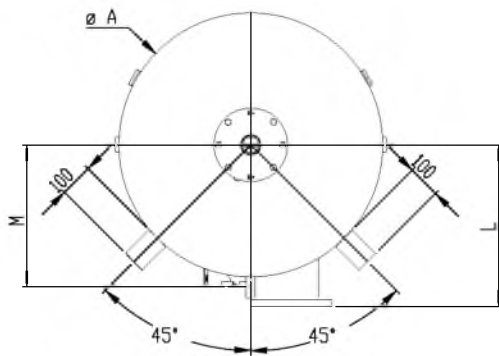
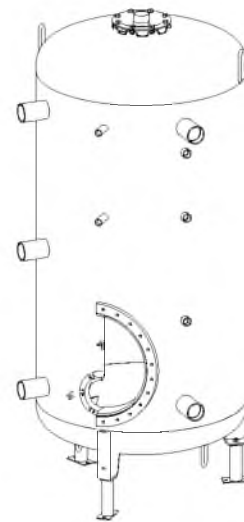
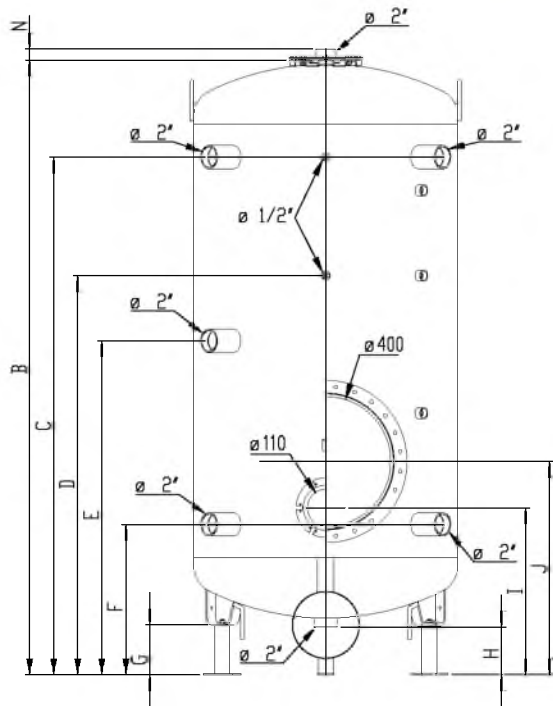
LCA 300-3000 2CO TP
LCA 750-3000 2CO TM

1. Выход горячей воды
2. Патрубки подключения внешнего теплообменника ГВС
3. Место установки измерительных устройств (гильзы в комплект поставки не входят)
4. Ревизионное отверстие - модели TP (Ø110 мм) с возможностью установки ТЭН
5. Вход холодной воды / Слив
6. Корпус водонагревателя (теплоизоляция не показана)
7. Место установки магниевого анода
8. Ревизионное отверстие - модели TM (Ø400 мм) с возможностью установки ТЭН
9. Трубчатый теплообменник (только модели 1CO)
10. Верхний трубчатый теплообменник (только модели 2CO)
11. Нижний трубчатый теплообменник (только модели 2CO)

ГАБАРИТНЫЕ РАЗМЕРЫ - LCA

Эмалированная емкость без трубчатых теплообменников

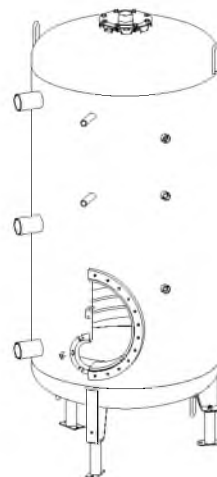
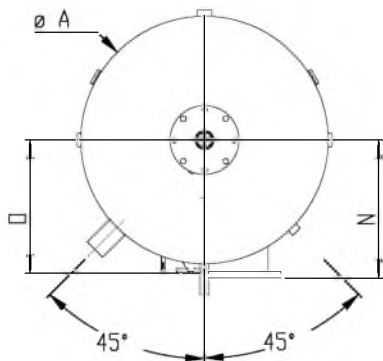
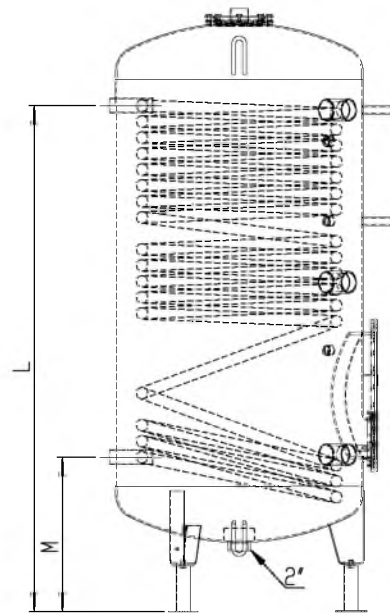
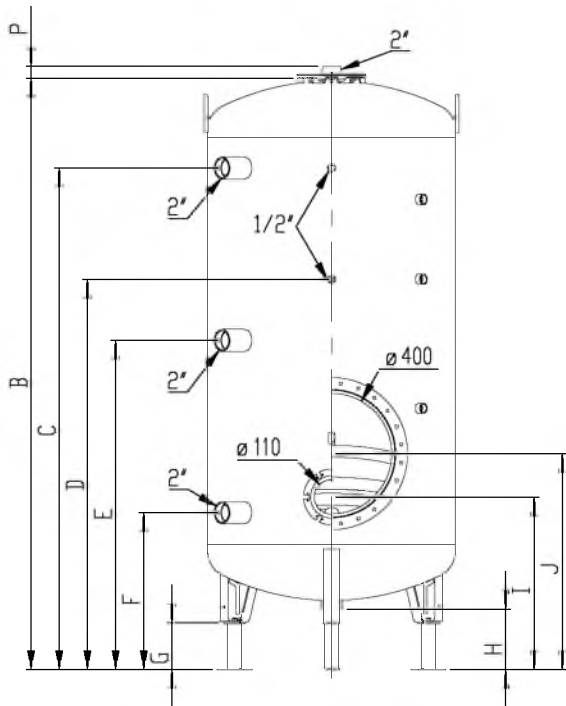
	A	B	C	D	E	F	G	H	I	J	L	M	N	Масса с изоляц. TP / TM КГ
	MM	MM	MM	MM	MM	MM	MM	MM	MM	MM	MM	MM	MM	
LCA 300	630	1386	1155	807	804	472	150	204	525	-	-	330	36	85
LCA 500	630	1983	1752	1494	1108	472	150	204	525	-	-	330	36	124
LCA 750	790	1891	1601	1246	1051	501	150	196	551	704	465	425	34	195 / 231
LCA 1000	790	2244	1956	1471	1246	501	150	196	551	704	465	425	34	247 / 283
LCA 1500	1100	2073	1700	1380	1140	600	200	221	650	803	620	580	32	365 / 406
LCA 2000	1100	2261	1888	1500	1244	600	200	221	650	803	620	580	32	394 / 430
LCA 2500	1400	2136	1680	1350	1180	680	200	216	730	883	730	730	31	517 / 559
LCA 3000	1400	2263	1808	1430	1250	680	200	216	730	883	730	730	31	544 / 586



ГАБАРИТНЫЕ РАЗМЕРЫ - LCA 1CO

Эмалированная емкость с одним трубчатым теплообменником

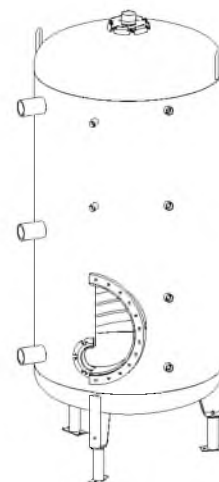
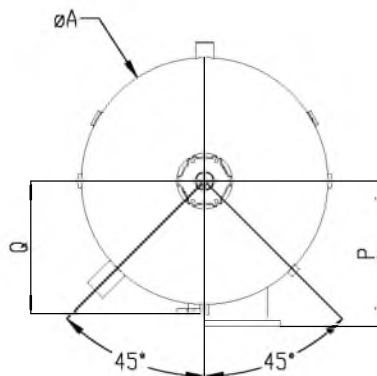
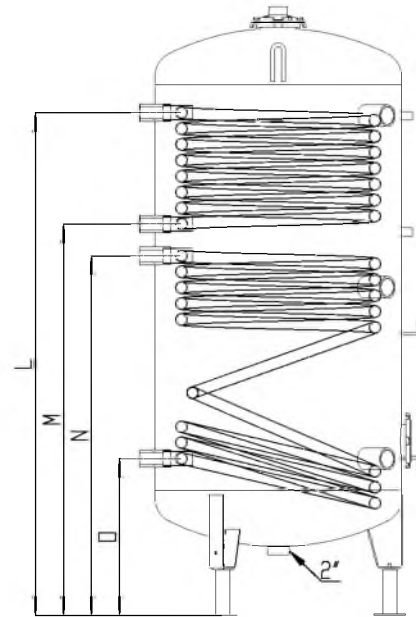
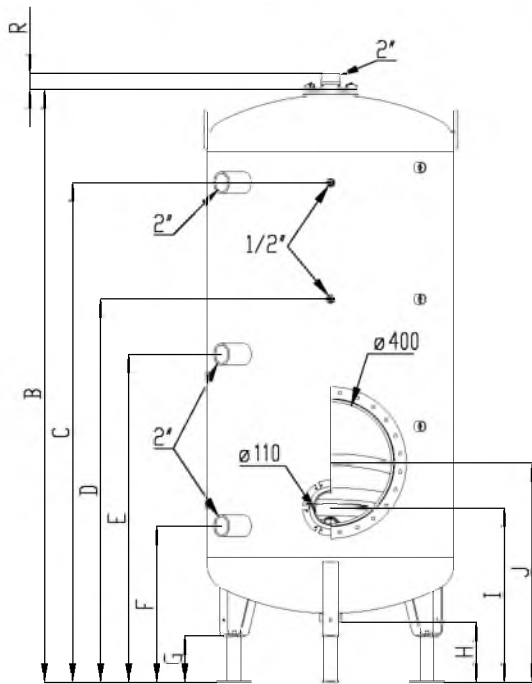
	A	B	C	D	E	F	G	H	I	J	L	M	N	O	P	Масса с изоляц. ТР/ТМ
	MM	MM	MM	MM	MM	MM	MM	MM	MM	MM	MM	MM	MM	MM	MM	КГ
LCA 300 1CO	630	1386	1155	807	807	472	150	204	525	-	982	472	-	330	36	127
LCA 500 1CO	630	1983	1752	1332	1108	463	150	204	525	-	1615	472	-	330	36	177
LCA 750 1CO	790	1891	1601	1246	1051	501	150	196	551	704	1623	502	465	425	34	256 / 295
LCA 1000 1CO	790	2244	1956	1471	1246	501	150	196	551	704	1929	502	465	425	34	326 / 362
LCA 1500 1CO	1100	2073	1700	1380	1150	600	200	221	650	803	1722	605	620	580	32	458 / 500
LCA 2000 1CO	1100	2261	1885	1500	1244	600	200	221	650	803	1722	605	620	580	32	489 / 531
LCA 2500 1CO	1400	2136	1680	1350	1180	680	200	216	730	883	1587	680	730	730	31	636 / 678
LCA 3000 1CO	1400	2269	1808	1432	1245	680	200	216	730	883	1587	680	730	730	31	658 / 700



ГАБАРИТНЫЕ РАЗМЕРЫ - LCA 2CO

Эмалированная емкость с двумя трубчатыми теплообменниками

	A	B	C	D	E	F	G	H	I	J	L	M	N	O	P	Q	R	Р
	MM	MM	MM	MM	MM	MM	MM	MM	MM	MM	MM	MM	MM	MM	MM	MM	MM	MM
LCA 300 2CO	630	1386	1155	806	807	472	150	204	525	-	1033	880	778	472	-	330	36	139
LCA 500 2CO	630	1983	1752	1494	1108	472	150	204	525	-	1390	1033	931	472	-	330	36	176
LCA 750 2CO	790	1891	1601	1246	1051	501	150	196	551	704	1623	1266	1164	501	465	425	34	295
LCA 1000 2CO	790	2244	1956	1471	1246	501	150	196	551	704	1674	1317	1215	501	465	425	34	317 / 345
LCA 1500 2CO	1100	2073	1700	1380	1150	600	200	221	650	803	1695	1722	1467	600	620	580	32	460 / 502
LCA 2000 2CO	1100	2261	1888	1500	1244	600	200	221	650	803	1824	1467	1365	600	620	580	32	491 / 533
LCA 2500 2CO	1400	2136	1680	1350	1180	680	200	216	730	883	1689	1434	1332	680	730	730	31	638 / 680
LCA 3000 2CO	1400	2263	1808	1430	1250	680	200	216	730	883	1689	1434	1332	680	730	730	31	660 / 702



ГИДРАВЛИЧЕСКИЕ ХАРАКТЕРИСТИКИ

LCA

		300	500	750	1000	1500	2000	2500	3000
Общий объем	л	300	500	750	1000	1500	2000	2500	3000
Макс. рабочее давление	бар	8	8	8	8	7	7	7	7
Макс. температура	°C	+95	+95	+95	+95	+95	+95	+95	+95
Присоединение контура ГВС [F]	Ø	2"	2"	2"	2"	2"	2"	2"	2"

LCA 1CO

		300	500	750	1000	1500	2000	2500	3000
Общий объем	л	300	500	750	1000	1500	2000	2500	3000
Макс. рабочее давление	бар	8	8	8	8	7	7	7	7
Макс. температура	°C	+95	+95	+95	+95	+95	+95	+95	+95
Присоединение контура ГВС [F]	Ø	2"	2"	2"	2"	2"	2"	2"	2"
Присоединение трубчатого теплообменника [F]	Ø	1 1/2"	1 1/2"	1 1/2"	1 1/2"	1 1/2"	1 1/2"	1 1/2"	1 1/2"
Площадь поверхности теплопередачи трубчатого теплообменника	м ²	1,6	3,0	4,0	5,2	5,6	5,6	7,0	7,0
Макс. мощность трубчатого теплообменника	кВт	27	51	68	89	95	95	119	119

LCA 2CO

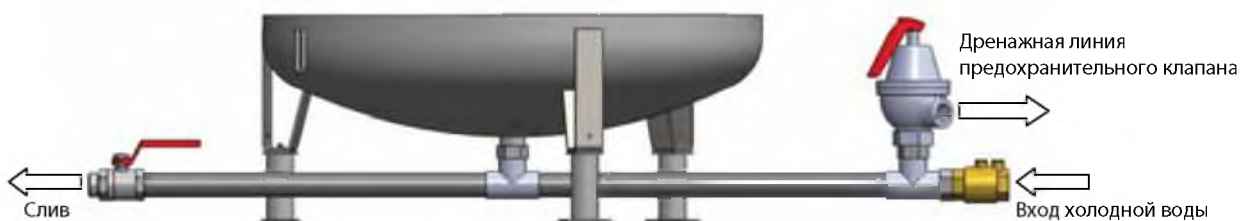
		300	500	2750	1000	1500	2000	2500	3000
Общий объем	л	300	500	750	1000	1500	2000	2500	3000
Макс. рабочее давление	бар	8	8	8	8	7	7	7	7
Макс. температура	°C	+95	+95	+95	+95	+95	+95	+95	+95
Присоединение контура ГВС [F]	Ø	2"	2"	2"	2"	2"	2"	2"	2"
Присоединение трубчатого теплообменника [F]	Ø	1 1/2"	1 1/2"	1 1/2"	1 1/2"	1 1/2"	1 1/2"	1 1/2"	1 1/2"
Площадь поверхности теплопередачи верхнего трубчатого теплообменника	м ²	0,6	1,4	1,7	1,7	1,8	2,5	2,4	2,4
Площадь поверхности теплопередачи нижнего трубчатого теплообменника (модели TP)	м ²	1,2	1,6	2,0	3,2	3,6	5,0	5,7	5,7
Площадь поверхности теплопередачи нижнего трубчатого теплообменника (модели TM)	м ²	-	-	2,0	2,4	3,6	3,6	4,8	4,8
Макс. мощность верхнего трубчатого теплообменника	кВт	10	24	29	29	31	43	41	41
Макс. мощность нижнего трубчатого теплообменника (модели TP)	кВт	20	27	34	55	61	85	97	97
Макс. мощность нижнего трубчатого теплообменника (модели TM)	кВт	-	-	34	41	61	61	81	81



УСТАНОВКА ГИДРАВЛИЧЕСКИХ АКСЕССУАРОВ

- Установите верхний фланец с использованием 6 болтов М10 и уплотнения. Фланец, уплотнение и крепежные болты поставляются в коробке внутри комплекта электрических компонентов или крепятся к транспортировочной паллете.
- Соедините патрубок в нижней части водонагревателя с подачей холодной воды (см. схему гидравлических соединений).
- Если необходимо, проведите подключения к патрубкам на левой боковой части водонагревателя. Ничего не подключайте к этим патрубкам до установки теплоизоляции.

СХЕМА ПОДКЛЮЧЕНИЯ ГИДРАВЛИЧЕСКОГО КОМПЛЕКТА (ОПЦИЯ)



Необходимо правильно выбирать предохранительные устройства для КАЖДОЙ установки учитывая:

- Избыточное давление в распределительной сети.
- Избыточное давление в связи с повышением температуры (расширение воды при нагревании).
- Отказ термостата или контактного выключателя избыточного давления.



Размер предохранительного клапана подбирается в зависимости от:

- Емкости водонагревателя
- Мощность установки

Объем водонагревателя л		300	500	750	1000	1500	2000	2500	3000
Размер подключения	Ø	1"1/2	1"1/2	1"1/2	1"1/2	2"	2"	2"	2"



Для защиты всей установки в систему также может быть установлен расширительный бак ГВС. Для получения подробной информации обратитесь к нормативной документации соответствующих производителей.

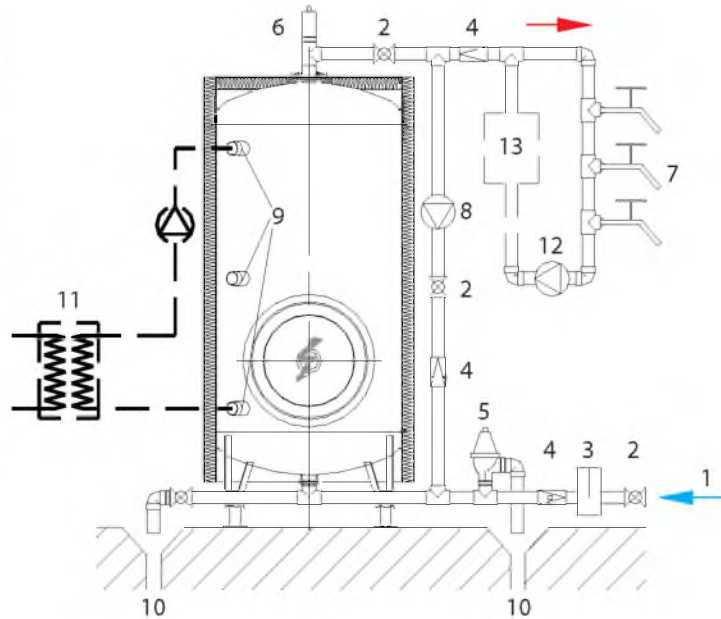
ГИДРАВЛИЧЕСКИЕ СОЕДИНЕНИЯ

Не все элементы, указанные на гидравлических схемах поставляются нами. Тем не менее, необходимо обеспечить правильную установку прибора и устройств в соответствии с действующими правилами и нормами.

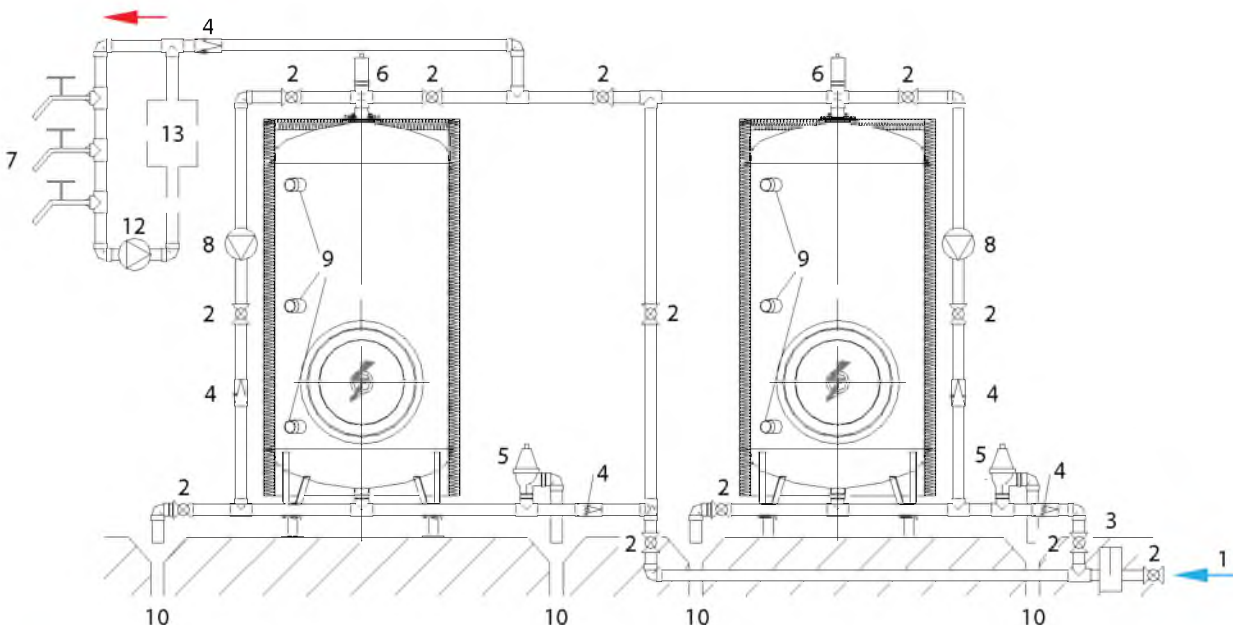
Для оптимального использования водонагревателя, мы рекомендуем к применению следующую гидравлическую схему:

Схема с одним водонагревателем

1. Выход холодной воды
2. Запорный кран
3. Фильтр
4. Обратный клапан
5. Предохранительный клапан
6. Воздухоотводчик
7. Точки водоразбора (со смесительными кранами)
8. Насос внутренней рециркуляции
9. Патрубки для подключения
10. Слив в дренаж
11. Пластинчатый теплообменник



Каскадная схема присоединения



Используя такой тип подключения убедитесь, что предохранительные клапаны для каждого водонагревателя подобраны правильно.



Если давление в системе ГВС более 6 бар, то необходима установка редуктора давления, настроенного на 4,5 бар.



Чтобы не препятствовать расширению воды в водонагревателе предохранительный клапан должен быть оснащен патрубком для слива соответствующего диаметра. Ни при каких обстоятельствах не допустимо уменьшать этот диаметр или блокировать патрубок для слива. Это может привести к аннулированию гарантийных обязательств.



Во избежании попадания в водонагреватель посторонних предметов (песок, гравий, ил и т.д.) настоятельно рекомендуется устанавливать фильтр на входе холодной воды.



Установите тройник на нижний патрубок водонагревателя, который позволит с легкостью удалять загрязнения, ил из нижней части бака.



Установите автоматический воздухоотводчик на патрубке выхода горячей воды из водонагревателя.



Оборудуйте водонагреватель насосом внутренне рециркуляции для правильного распределения тепла во всем объеме водонагревателя.



Для целей борьбы с бактериями рода Legionella, крайне важно, чтобы любой термостатический смеситель был установлен как можно ближе к точкам водоразбор. Это позволит свести к минимуму возможность циркуляции воды в контуре ГВС с температурой ниже 40°C (температура максимальной пролиферации бактерий).



На линии между предохранительным клапаном и водонагревателем не должно быть установлено никакой запорной или регулирующей арматуры.

ПРОВЕРКА НА ГЕРМЕТИЧНОСТЬ

- Убедитесь, что предохранительные клапаны установлены правильно, а дренажные выходы подключены к сливу в канализацию.
- Убедитесь, что трубы холодной и горячей воды правильно присоединены к патрубкам водонагревателя.
- После гидравлического подключения всех труб, и до подключения электрокомпонентов, полностью заполните прибор и приведите значение давления в контуре ГВС до рабочего значения.
- Проверьте на герметичность соединения верхнего фланца, ревизионного люка и затяните болты в случае необходимости.
- Проверьте все соединения системы на герметичность и устраните негерметичность системы при возникновении протечек.
- Убедитесь, что воздух удалён из системы.



Крайне важно проводить гидравлические испытания на герметичность соединений водонагревателя после каждого вмешательства в гидравлические соединения контура ГВС.

УСТАНОВКА ОПОРНЫХ НОЖЕК

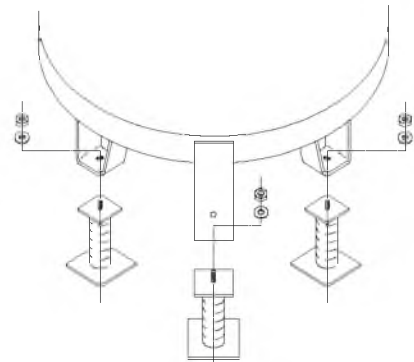
(крепёжные болты поставляются в комплекте)

- С помощью подъемного механизма приподнимите водонагреватель, используя транспортировочные петли в верхней части прибора.
- Или, аккуратно наклоните водонагреватель (не переводя его в полностью горизонтальное положение), не создавая излишнего давления на корпус и предохраняя от возможных ударов.



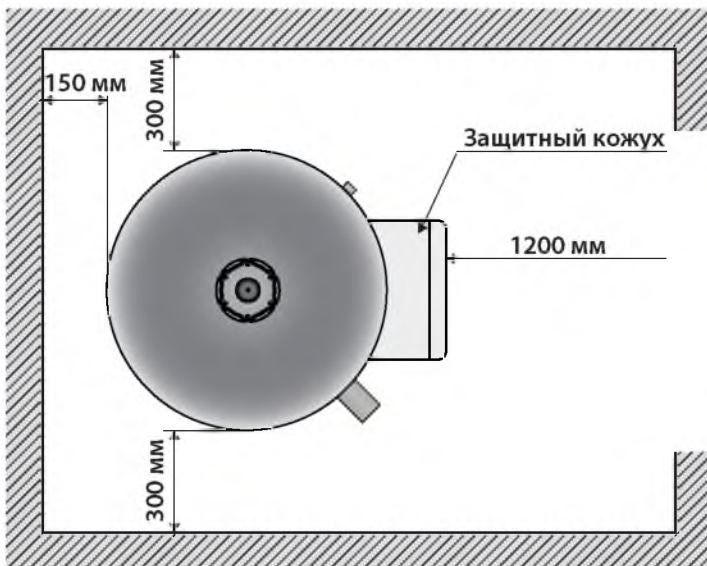
Любое внешнее воздействие может повлечь за собой внутреннее повреждение прибора и, следовательно, приведет к аннулированию гарантии.

- Установите водонагреватель в конечное положение.
- Проверьте устойчивость водонагревателя.



РАССТОЯНИЯ ВОКРУГ УСТРОЙСТВА

- Прибор должен быть установлен как можно ближе к точкам водоразбора.
- Для проведения технического обслуживания или замены нагревательных элементов необходимо обеспечить минимальные расстояния вокруг устройства.



СБОРКА ТЕПЛОИЗОЛЯЦИИ ВОДОНАГРЕВАТЕЛЯ

Монтаж может слегка отличаться в зависимости от размера водонагревателя.

1. Расположите теплоизоляцию вокруг водонагревателя.
2. Соотнесите расположение верхнего фланца и верхнего отверстия теплоизоляции.
3. Закройте липучки в области расположения выреза верхнего фланца.
4. Закройте вертикальную молнию (1).
5. Закройте горизонтальную молнию (2).
6. Убедитесь, что молнии хорошо закрыты (3).



7. Отметьте края патрубков и другие отверстия, используя мягкий молот (4).
8. Вырежьте отверстия под патрубки с помощью ножа (5).



9. Вырежьте отсек для ревизионного отверстия (6).
10. Затяните и завяжите шнур у основания теплоизоляции (7-8).



ЗАПОЛНЕНИЕ ВОДОНАГРЕВАТЕЛЯ

- Откройте запорный кран на входе холодной воды в водонагреватель для заполнения.
- Выпустите при этом оставшийся в трубах воздух, открыв кран в точке водоразбора. Производите заполнение до тех пор пока поток воды не стабилизируется.



Прибор никогда не должен быть подключен к сети в порожнем состоянии; это может привести к повреждению электрокомпонентов (при их наличии).

ПРОВЕРЬТЕ:

- что используемые соединения пригодны для применения в спецификации текущей системы;
- что все клеммные соединения надежно затянуты;
- что электропроводка или термостат не имеют короткого замыкания;
- что предохранительный клапан подобран в соответствии с требованиями системы и его слив в дренаж не заблокирован и имеет свободный выход;
- что все фланцы и прокладки имеют плотное соединение и исключено попадание воды на электронные компоненты водонагревателя.

ПОДКЛЮЧЕНИЕ К СЕТИ ЭЛЕКТРОСНАБЖЕНИЯ

Подключите прибор к сети электроснабжения и проконтролируйте повышение температуры воды в целях проверки срабатывания термостата должным образом.



Через несколько дней работы водонагревателя, убедитесь в отсутствии утечек.

ОСТАНОВКА СИСТЕМЫ

КРАТКОВРЕМЕННОЕ ОТКЛЮЧЕНИЕ (на срок менее 3 месяцев, без опасности замерзания)

- Выключите питание водонагревателя.
- Закройте кран подачи холодной воды.

ДЛИТЕЛЬНОЕ ОТКЛЮЧЕНИЕ (на срок более 3 месяцев)

- Выключите питание водонагревателя.
- Слейте воду из водонагревателя:
 - закройте кран подачи холодной воды
 - откройте кран на выходе горячей воды
 - откройте сливной кран.

ТЕМПЕРАТУРА ВОДЫ В СИСТЕМЕ

Температура воды в 65°C является идеальной температурой для большинства нужд. Тем не менее, в случае повышенной жесткости воды ее температура должна быть ниже 60°C, чтобы максимально сократить отложения накипи на нагревательных элементах.

В случае закипания воды в водонагревателе и парообразования на точках водоразбора, немедленно выключите питание прибора, откройте кран на выходе горячей воды и сообщите об этом специалисту по обслуживанию.

Для примерного определения температуры воды установкой на термостате, обратитесь к приведенной ниже таблице. В таблице приведены ориентировочные значения температуры только для возможности установки термостата. Они не могут рассматриваться как фактические значения температуры воды и остаются зависимыми от термостата.

Значение на термостате	10	9	8	7	6	5	4
Температура, °C	75	68	60	50	45	40	35



Периодическое сбрасывание воды из предохранительного клапана - нормально. Это явление неизбежно следует за расширением нагретой воды.



Необходимо подключить линию дренажа от предохранительного клапана в постоянно просматриваемом месте.

КАЧЕСТВО ВОДЫ

В целях обеспечения максимальной «продолжительности жизни» вашего водонагревателя и сохранения гарантийных обязательств со стороны производителя необходимо соблюдать определенные правила, касающиеся качества воды:

Мягкая вода:

- содержание хлоридов от 12 до 30°F,
- $6,8 < \text{ph} < 7,3$
- $2200 < R < 4500$, где R - удельное электрическое сопротивление в Ом/см.

При жесткой воде необходимо обеспечить эффективное устройство для умягчения воды.



Производитель оставляет за собой право ограничить предоставление гарантийных обязательств при несоблюдении текущих инструкций и в случае использования устройств по умягчению воды, не разрешенных к применению в рамках действующего законодательства.



Обязательно выключайте прибор от сети электроснабжения перед проведением любых работ.

ОБСЛУЖИВАНИЕ УСТРОЙСТВА

Частота проведения обслуживания и очистки водонагревателя зависит от качества воды и температурного режима. Тем не менее, рекомендуется производить проверку состояния нагревательных элементов и внутренней части прибора не реже **двух раз в год**. Данные водонагреватели имеют эмалированное внутреннее покрытие и комплектуется двумя или тремя магниевыми анодами, которые должны быть расположены с фронтальной стороны прибора. Проверяйте состояние анодов каждые три месяца.

Срок службы анодов зависит от качества воды и количества ее потребления, а также от температуры нагрева. Необходимо регулярно проверять состояние анодов и производить их своевременную замену при достижении ими размера в диаметре не менее 10мм.



Гарантийные обязательства в отношении внутренней защиты водонагревателя от коррозии сохраняются за производителем только в случае своевременной проверки и замены магниевых анодов.

Тем не менее, для жесткой воды и для воды с агрессивной или кислой средой, важно производить специальную водоподготовку. Несоблюдение этого правила может привести к аннулированию гарантийных обязательств (см. "Качество воды").

Очистка от накипи

- В регионах, где вода насыщена солями жесткости, рекомендуется чаще производить проверку внутренней поверхности водонагревателя и удалять отложения струей воды под высоким давлением.
- Если слой образовавшихся отложений слишком массивный, необходимо производить очистку внутренней поверхности водонагревателя с помощью химических растворов.



Т.к. проведение операции по химической очистке внутренней поверхности водонагревателя является сложной процедурой, настоятельно рекомендуется обратиться за проведением этих работ к специализированным компаниям.



После проведения работ по обслуживанию прибора, перед сборкой компонентов, необходимо произвести замену всех прокладок и уплотнений!

ПЕРИОДИЧЕСКОЕ ОБСЛУЖИВАНИЕ

Один раз в месяц:

- Проверяйте правильность срабатывания предохранительного клапана (группы безопасности).



Периодически открывайте сливной кран для удаления возможного осадка из нижней части водонагревателя.

Один раз в 6 месяцев:

- Демонтируйте нагревательные элементы и произведите их тщательную очистку.

Один раз в год:

- Демонтируйте верхний фланец и нагревательные элементы.
- Проверьте внутреннюю поверхность водонагревателя; произведите очистку от накипи, при необходимости.
- Замените все прокладки и уплотнения.
- Осмотрите нагревательные элементы и произведите процедуру по очистке их от возможных отложений.
- За проведением этих работ рекомендуется обратиться в специализированные компании.



Производитель оставляет за собой право ограничить предоставление гарантийных обязательств при несвоевременном проведении всех работ по обслуживанию водонагревателя.

По вопросам продаж и поддержки обращайтесь:

Архангельск (8182)63-90-72
Астана +7(7172)727-132
Белгород (4722)40-23-64
Брянск (4832)59-03-52
Владивосток (423)249-28-31
Волгоград (844)278-03-48
Вологда (8172)26-41-59
Воронеж (473)204-51-73
Екатеринбург (343)384-55-89
Иваново (4932)77-34-06
Ижевск (3412)26-03-58
Казань (843)206-01-48

Калининград (4012)72-03-81
Калуга (4842)92-23-67
Кемерово (3842)65-04-62
Киров (8332)68-02-04
Краснодар (861)203-40-90
Красноярск (391)204-63-61
Курск (4712)77-13-04
Липецк (4742)52-20-81
Магнитогорск (3519)55-03-13
Москва (495)268-04-70
Мурманск (8152)59-64-93
Набережные Челны (8552)20-53-41

Нижний Новгород (831)429-08-12
Новокузнецк (3843)20-46-81
Новосибирск (383)227-86-73
Орел (4862)44-53-42
Оренбург (3532)37-68-04
Пенза (8412)22-31-16
Пермь (342)205-81-47
Ростов-на-Дону (863)308-18-15
Рязань (4912)46-61-64
Самара (846)206-03-16
Санкт-Петербург (812)309-46-40
Саратов (845)249-38-78

Смоленск (4812)29-41-54
Сочи (862)225-72-31
Ставрополь (8652)20-65-13
Тверь (4822)63-31-35
Томск (3822)98-41-53
Тула (4872)74-02-29
Тюмень (3452)66-21-18
Ульяновск (8422)24-23-59
Уфа (347)229-48-12
Челябинск (351)202-03-61
Череповец (8202)49-02-64
Ярославль (4852)69-52-93

сайт: www.acv.nt-rt.ru || эл. почта: avc@nt-rt.ru