

ИНСТРУКЦИЯ ПО УСТАНОВКЕ, ЭКСПЛУАТАЦИИ И СЕРВИСНОМУ ОБСЛУЖИВАНИЮ

HeatMaster®

71

101

201



www.acv.nt-rt.ru

EN

FR

NL

ES

IT

DE

PL

RU

ВАЖНЫЕ ЗАМЕЧАНИЯ	3	ВВОД В ЭКСПЛУАТАЦИЮ	22
Кто должен прочитать эту инструкцию:	3	Заполнение контуров отопления и гвс	22
Условные обозначения	3	Первый запуск котла	22
Рекомендации	3	Удаление воздуха из системы отопления	22
Важная информация	3		
РУКОВОДСТВО ПОЛЬЗОВАТЕЛЯ	4	ТЕХНИЧЕСКОЕ ОБСЛУЖИВАНИЕ	23
Эксплуатация котла	4	Периодичность обслуживания	23
Установка параметров	5	Обслуживание котла	23
		Обслуживание предохранительных устройств	23
ОПИСАНИЕ ПРИБОРА	6	Обслуживание горелки	23
		Слив теплоносителя и воды из бойлера	23
ТЕХНИЧЕСКИЕ ХАРАКТЕРИСТИКИ	8		
Габаритные размеры	8		
Расстояния вокруг устройства	9		
Электрические характеристики	10		
Параметры сгорания	12		
Производительность гвс***	12		
Категории газа	13		
Максимальные рабочие характеристики	13		
Помещение котельной	14		
Присоединение к дымоотводу	14		
Система дымоудаления с-типа	14		
Характеристики присоединения к дымоотводу	15		
ОПИСАНИЕ ГОРЕЛКИ	16		
Горелка с предварительным смешением газ-воздух ACV BG 2000-M	16		
Описание горелки	17		
Комплект поставки - HeatMaster® 71 - 101	18		
Подготовка котла	18		
Комплект поставки - HeatMaster® 201	19		
Присоединение контура гвс	20		
Подключение греющего контура	21		
Подключение газа	21		

По вопросам продаж и поддержки обращайтесь:

Архангельск (8182)63-90-72	Калининград (4012)72-03-81	Нижний Новгород (831)429-08-12	Смоленск (4812)29-41-54
Астана +7(7172)727-132	Калуга (4842)92-23-67	Новокузнецк (3843)20-46-81	Сочи (862)225-72-31
Белгород (4722)40-23-64	Кемерово (3842)65-04-62	Новосибирск (383)227-86-73	Ставрополь (8652)20-65-13
Брянск (4832)59-03-52	Киров (8332)68-02-04	Орел (4862)44-53-42	Тверь (4822)63-31-35
Владивосток (423)249-28-31	Краснодар (861)203-40-90	Оренбург (3532)37-68-04	Томск (3822)98-41-53
Волгоград (844)278-03-48	Красноярск (391)204-63-61	Пенза (8412)22-31-16	Тула (4872)74-02-29
Вологда (8172)26-41-59	Курск (4712)77-13-04	Пермь (342)205-81-47	Тюмень (3452)66-21-18
Воронеж (473)204-51-73	Липецк (4742)52-20-81	Ростов-на-Дону (863)308-18-15	Ульяновск (8422)24-23-59
Екатеринбург (343)384-55-89	Магнитогорск (3519)55-03-13	Рязань (4912)46-61-64	Уфа (347)229-48-12
Иваново (4932)77-34-06	Москва (495)268-04-70	Самара (846)206-03-16	Челябинск (351)202-03-61
Ижевск (3412)26-03-58	Мурманск (8152)59-64-93	Санкт-Петербург (812)309-46-40	Череповец (8202)49-02-64
Казань (843)206-01-48	Набережные Челны (8552)20-53-41	Саратов (845)249-38-78	Ярославль (4852)69-52-93

ВАЖНЫЕ ЗАМЕЧАНИЯ

КТО ДОЛЖЕН ПРОЧИТАТЬ ЭТУ ИНСТРУКЦИЮ:

Эту инструкцию должны прочесть:

- инженеры по проектированию
- специалисты по монтажу
- пользователи
- специалисты по сервисному обслуживанию

УСЛОВНЫЕ ОБОЗНАЧЕНИЯ

В этой инструкции используются следующие символы:



Обязательно к исполнению для правильного монтажа системы.



Обязательное выполнение инструкции для личной безопасности и защиты окружающей среды.



Опасность поражения электрическим током.



Опасность получения ожога.

РЕКОМЕНДАЦИИ



- Внимательно прочитайте эту инструкцию перед установкой и запуском котла.
- Категорически запрещается вносить изменения в конструкцию оборудования без письменного подтверждения производителя.
- Оборудование должно быть смонтировано и запущено квалифицированным специалистом, в соответствии с действующими нормами и правилами..
- Не соблюдение требований текущей инструкции влечет за собой риск повреждения оборудования и нанесение ущерба окружающей среде.
- Для обеспечения надежной работы оборудования, необходимо проводить ежегодное сервисное обслуживание у авторизованных сервисных компаний.
- В случае аномальной работы, оборудования, пожалуйста, свяжитесь с сервисным специалистом
- Компания ACV применяет самые высокие стандарты при производстве, хранении и транспортировке, но это не исключает риск повреждений. Если вы при приемке обнаружили повреждение оборудования, то немедленно сообщите о них.
- Не исправные части оборудования должны заменяться на оригинальные запасные части, поставляемые компанией ACV. Каталог запасных частей доступен на сайте www.acv.com.
- Для оборудования поставляемого с горелочными устройствами, все настройки сделаны для работы на природном газу (тип G20).

- Особенные требования для Бельгии [для газовых горелок]: Уровень CO₂, расходы газа и воздуха, а так же их соотношение уже настроены на заводе. Любые настройки не допустимы (для Бельгии).



- Перед проведением любых работа необходимо отключить котел от сети питания.
- Пользователю запрещается вскрывать котел и панель управления..
- Этот прибор не предназначен для использования без присмотра лицами (включая детей) с ограниченными физическими, двигательными или умственными способностями или с недостаточным опытом и знаниями.

ВАЖНАЯ ИНФОРМАЦИЯ

ЕСЛИ ВЫ ПОЧУВСТВОВАЛИ ЗАПАХ ГАЗА:

- Немедленно прекратите газоснабжение.
- Откройте окна и двери, чтобы проветрить помещение.
- Не используйте электроприборы.
- Позвоните в аварийную службу газа и сообщите в организацию, производившую работы по запуску оборудования в эксплуатацию.

Данная инструкция является неотъемлемой частью поставки оборудования и должна быть передана конечному пользователю.

Производитель не несет ответственность за ущерб и повреждения, возникшие в результате не правильного монтажа, эксплуатации, или применения дополнительных изделий не утвержденных производителем.



Производитель оставляет за собой право изменять технические характеристики и комплектацию своего товара без предварительного уведомления.



В зависимости от вашего региона, некоторые модели оборудования и аксессуары могут быть не доступны.

ЭКСПЛУАТАЦИЯ КОТЛА



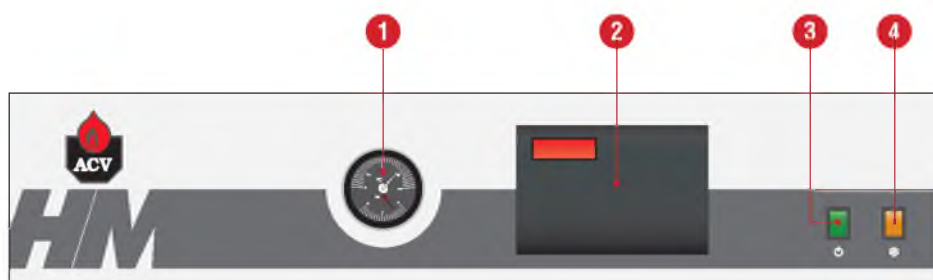
Система должна обслуживаться квалифицированным специалистом не менее одного раза в год. При эксплуатации котла в режимах с повышенной нагрузкой сервисное обслуживание может потребоваться чаще одного раза в год. Проконсультируйтесь со специалистом.

Включение горелки:

При нормальной работе горелка включается автоматически при снижении температуры теплоносителя ниже установленной на терморегуляторе котла.

Внутри панели управления нет частей, предназначенных для доступа пользователя.

Панель управления котла HeatMaster®



1. Термоманометр
2. Пользовательский интерфейс контроллера МСВА
3. Главный выключатель
4. Переключатель Зима/Лето

Давление в системе отопления



Время от времени вам может понадобиться увеличить давление в системе отопления. Значение давления можно проверить по показаниям термоманометра на панели управления котла.

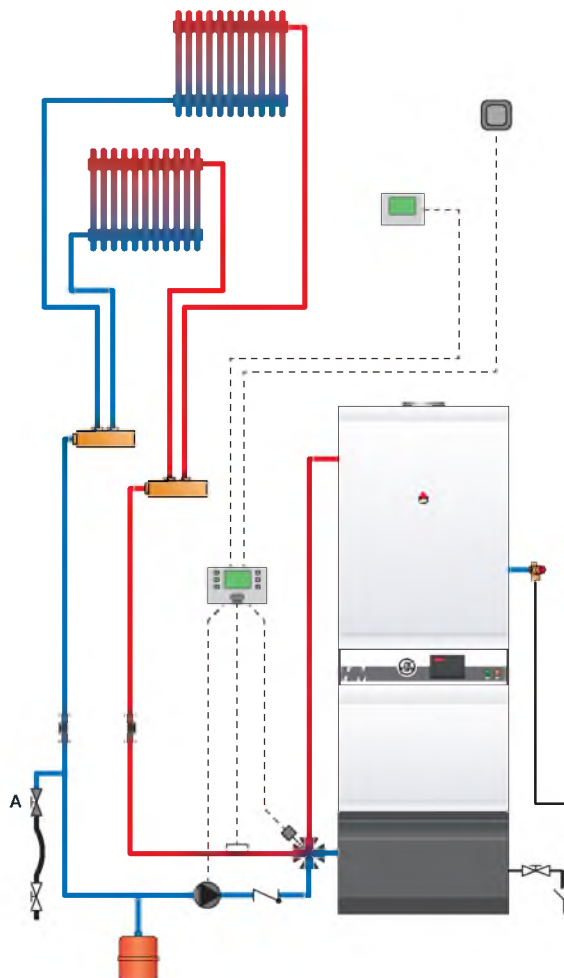
Давление теплоносителя в холодном котле должно быть не менее 1 бар. Точное значение требуемого давления зависит от высоты здания (см. раздел Ввод в эксплуатацию - Заполнение контуров отопления и ГВС).

Если давление в системе отопления опустится ниже 1бар реле минимального давления выключит котел, до тех пор, пока давление в системе не восстановится.

Для того, чтобы поднять давление в системе отопления откройте кран (А) и поднимите давление до требуемого. Закройте кран по завершении.

Предохранительные клапаны

Если теплоноситель или санитарная вода текут из предохранительных клапанов, выключите котел и обратитесь к сервисному специалисту.



УСТАНОВКА ПАРАМЕТРОВ

• Установка температуры санитарной горячей воды:

- Нажмите один раз кнопку "mode": на дисплее отобразится надпись "PARA".
- Нажмите кнопку "step": первый световой индикатор отобразит 1, а два последних покажут установленную температуру.
- Для изменения температуры нажмите "+" или "-" пока индикация не примет желаемое значение.
- Нажмите кнопку "store" для сохранения установленного значения.
- Нажмите два раза кнопку "mode" для возврата к основному виду (Режим ожидания)

• Включение или выключение режима нагрева санитарной горячей воды:

- Нажмите один раз кнопку "mode": на дисплее отобразится надпись "PARA".
- Нажмите два раза кнопку "step": первый световой индикатор отобразит 2, а два последних покажут установленный режим работы.
00 = выключено; 01 = включено.
- Для изменения параметра нажмите "+" или "-" пока индикация не примет желаемое значение.
00 = выключено; 01 = включено.
- Нажмите кнопку "store" для сохранения установленного значения.
- Нажмите два раза кнопку "mode" для возврата к основному виду (Режим ожидания)

• Включение или выключение режима отопления:

- Нажмите один раз кнопку "mode": на дисплее отобразится надпись "PARA".
- Нажмите три раза кнопку "step": первый световой индикатор отобразит 3, а два последних покажут установленный режим работы.
00 = выключено; 01 = включено.
- Для изменения параметра нажмите "+" или "-" пока индикация не примет желаемое значение.
00 = выключено; 01 = включено.
- Нажмите кнопку "store" для сохранения установленного значения.
- Нажмите два раза кнопку "mode" для возврата к основному виду (Режим ожидания)

• * Установка температуры теплоносителя:

- Нажмите один раз кнопку "mode": на дисплее отобразится надпись "PARA".
- Нажмите четыре раза кнопку "step": первый световой индикатор отобразит 4, а два последних покажут установленную температуру.
- Для изменения температуры нажмите "+" или "-" пока индикация не примет желаемое значение.
- Нажмите кнопку "store" для сохранения установленного значения.
- Нажмите два раза кнопку "mode" для возврата к основному виду (Режим ожидания)

Пользовательский интерфейс контроллера МСВА



Ошибки:

В случае возникновения неисправности контроллер МСВА отключает котел и отображает код ошибки: на дисплее мигает первый символ "E", затем номер ошибки.

- Произведите сброс нажав кнопку "RESET" на интерфейсе МСВА.
- Если код ошибки повторяется снова, обратитесь к сервисному инженеру.

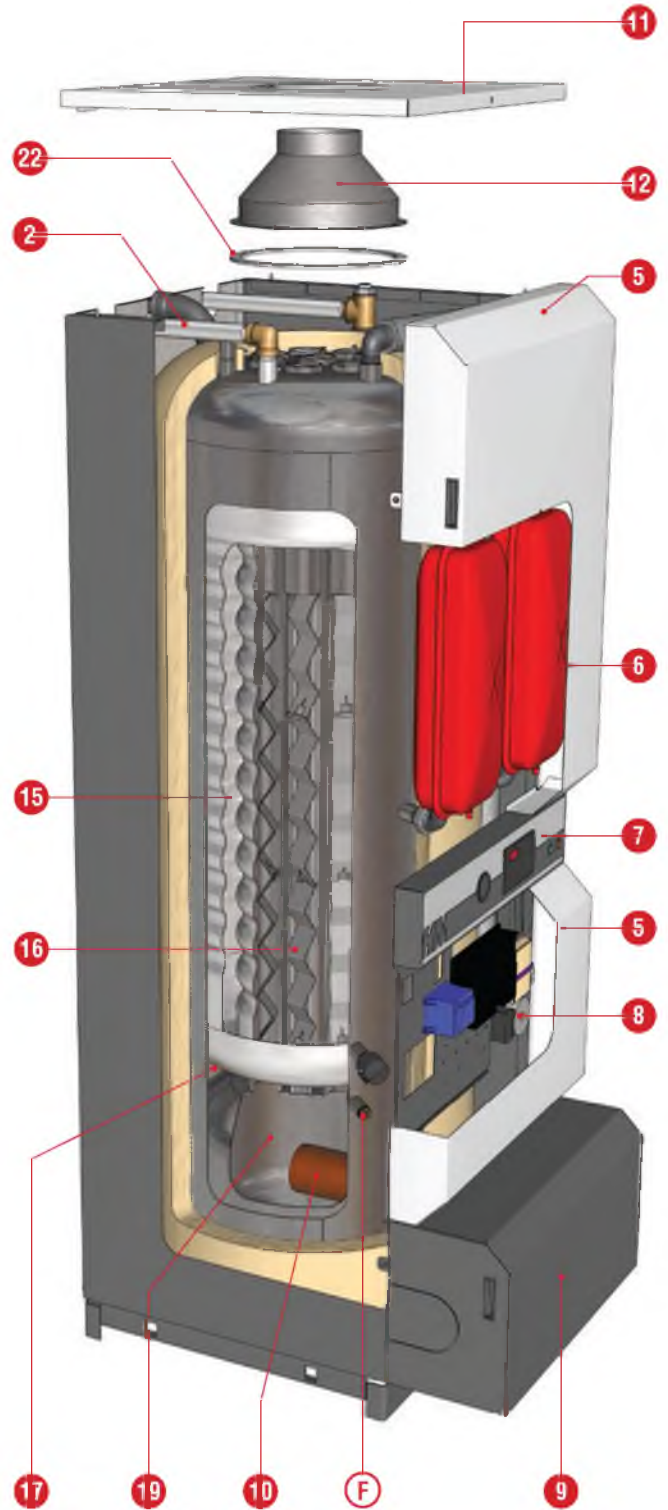
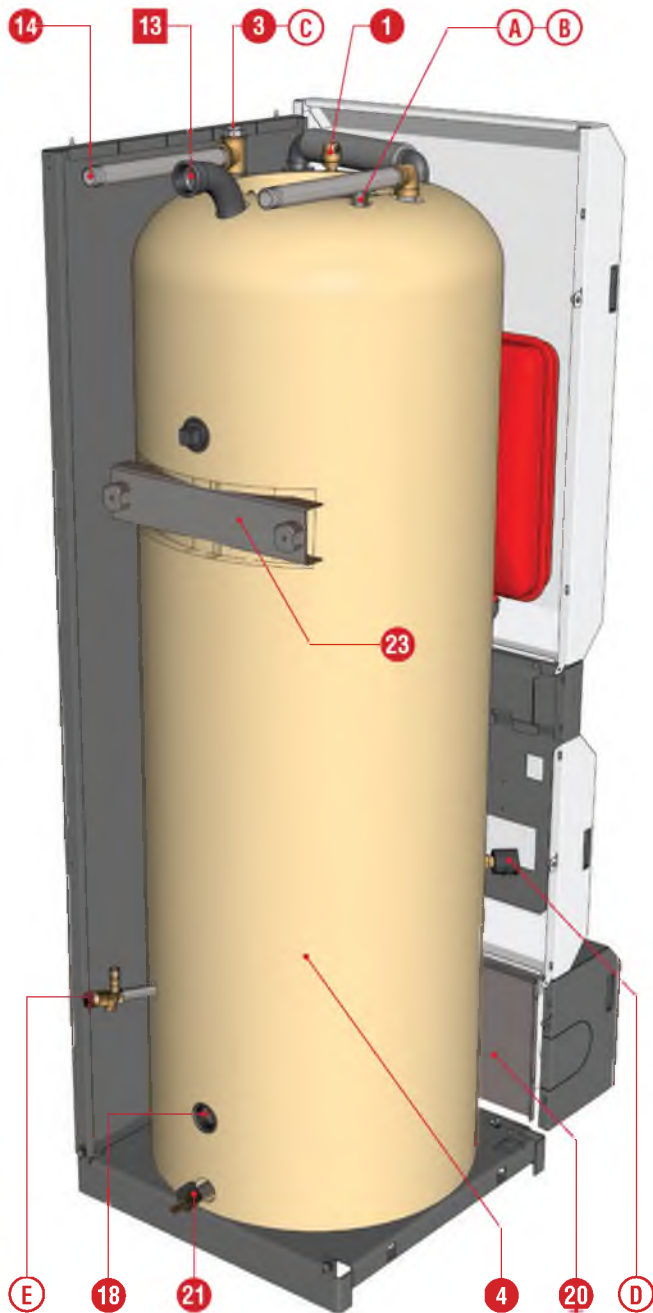
ОПИСАНИЕ ПРИБОРА

HeatMaster® 71 / 101

1. Автоматический воздухоотводчик
2. Подача холодной санитарной воды
3. Гильза термостата
4. Теплоизоляция из пенополиуретана
5. Передняя корпусная панель
6. Расширительные баки
7. Панель управления
8. Насос циркуляции теплоносителя (котел)
9. Кожух горелки
10. Кожух
11. Верхняя корпусная панель
12. Редукционный конус дымохода
13. Подача теплоносителя в систему отопления
14. Подача горячей санитарной воды в систему ГВС
15. Бойлер из нержавеющей стали "Бак в Бак" для ГВС
16. Турбулизаторы
17. Греющий контур
18. Возврат теплоносителя в котел
19. Камера сгорания
20. Кожух горелки
21. Сливной кран

22. Уплотнение для редукционного конуса дымохода
23. Кронштейн крепления корпусных панелей

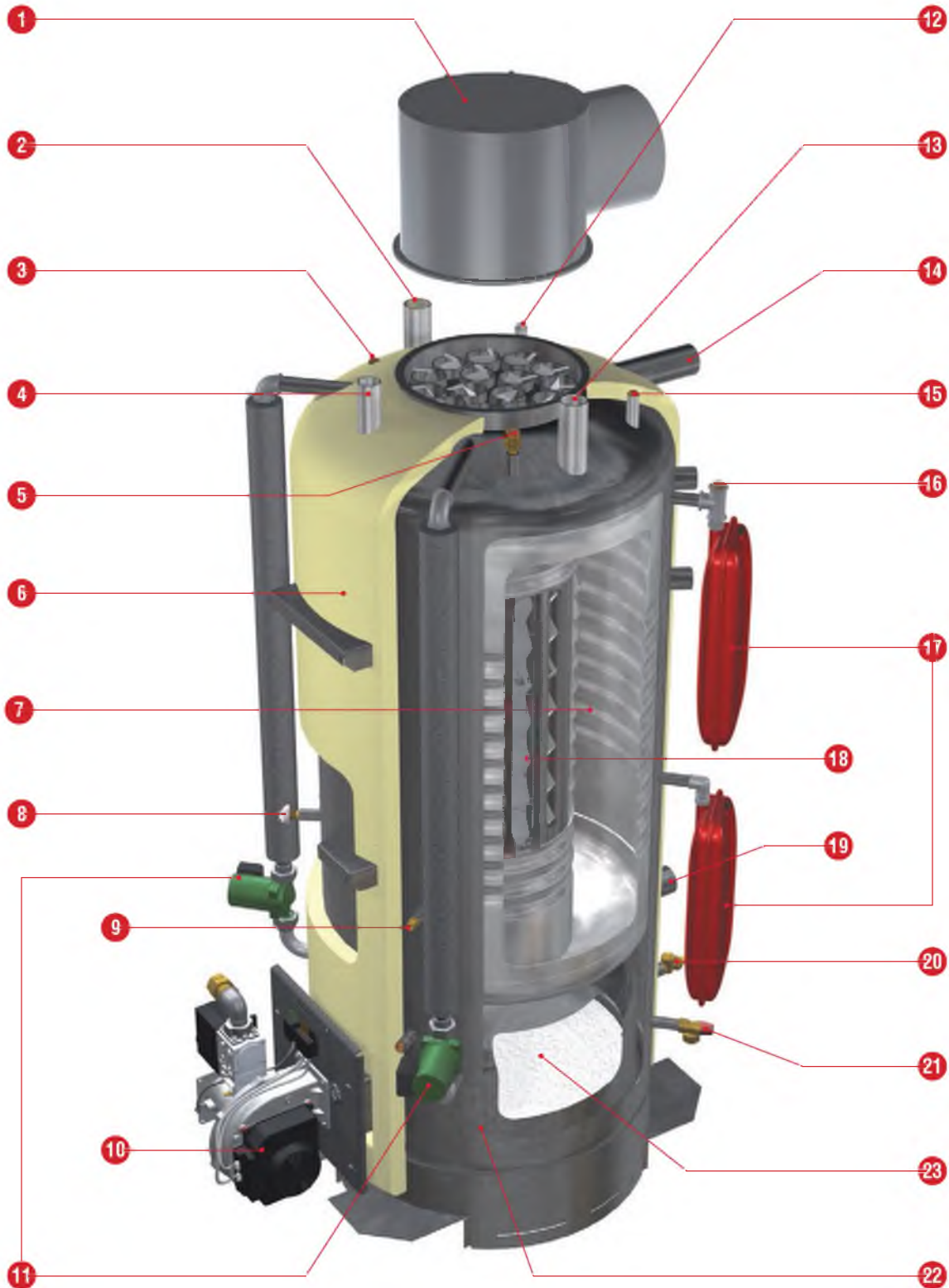
- A. Датчик температуры NTC1 на подаче теплоносителя из котла
- B. Датчик температуры NTC2 на возврате теплоносителя в котел
- C. Датчик температуры NTC3 санитарной горячей воды
- D. Реле минимального давления теплоносителя
- E. Предохранительный клапан греющего контура
- F. Штуцер подключения манометра



ОПИСАНИЕ ПРИБОРА

HeatMaster® 201

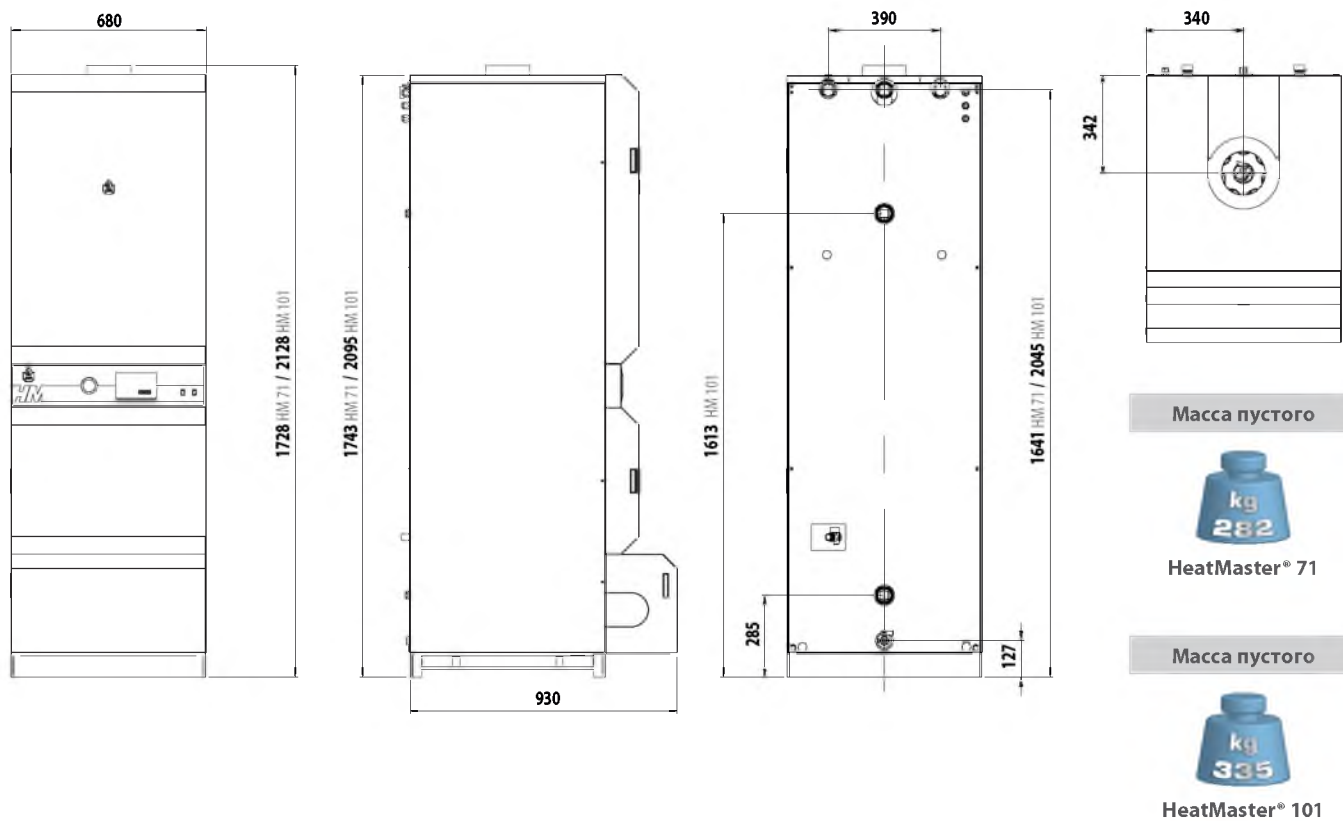
1. Редукционный конус дымохода (с вертикальным выходом - опция)
2. Подача холодной санитарной воды
3. Температурные датчики NTC1 и NTC2
4. Подключение предохранительного клапана контура водоснабжения (опция)
5. Автоматический воздухоотводчик
6. Теплоизоляция из пенополиуретана
7. Бойлер из нержавеющей стали
8. Реле низкого давления теплоносителя
9. Штуцер подключения манометра
10. Газовая премиксная горелка
11. Насос рециркуляции (2 шт.)
12. Гильза из нерж. стали для датчика NTC3
13. Подача санитарной горячей воды
14. Подача теплоносителя в систему отопления
15. Патрубок заполнения/подпитки
16. Патрубок заполнения/подпитки греющего контура
17. Расширительный бак греющего контура (4 шт.)
18. Дымогарные трубы и турбулизаторы
19. Возврат теплоносителя в котел
20. Сливной кран
21. Предохранительный клапан греющего контура
22. Корпус емкости с теплоносителем
23. Камера сгорания



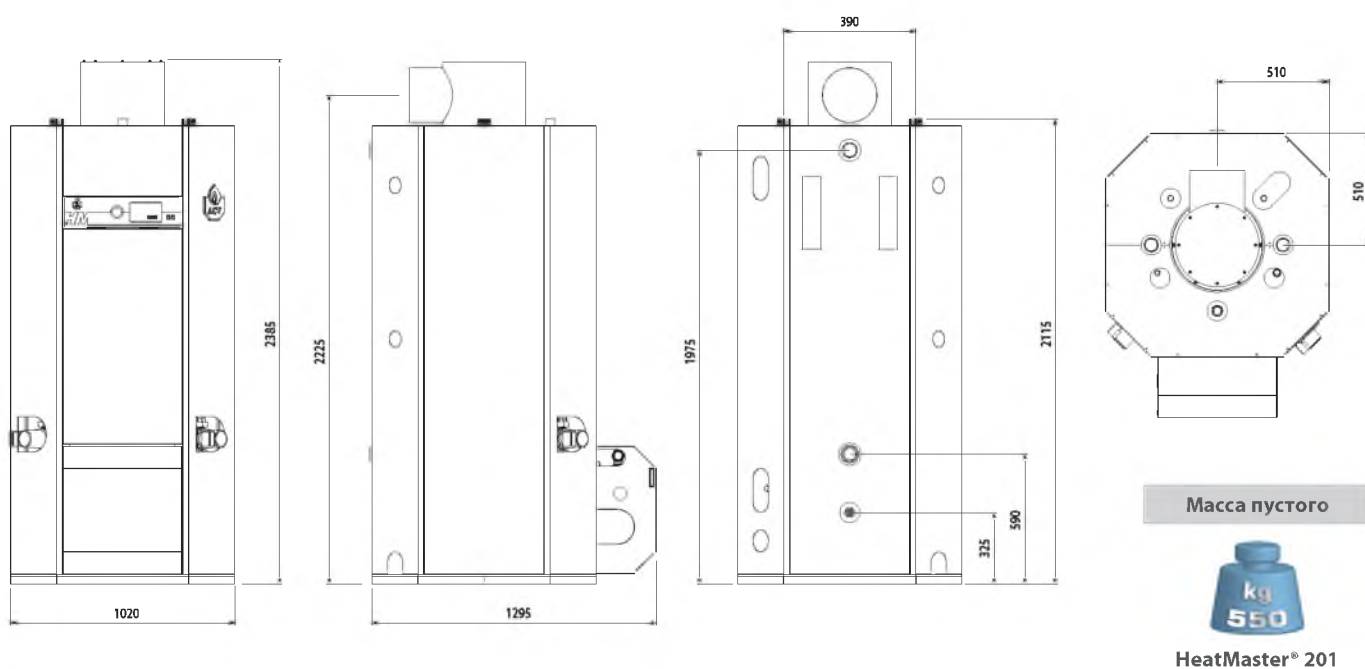
ТЕХНИЧЕСКИЕ ХАРАКТЕРИСТИКИ

ГАБАРИТНЫЕ РАЗМЕРЫ

HeatMaster® 71 / 101



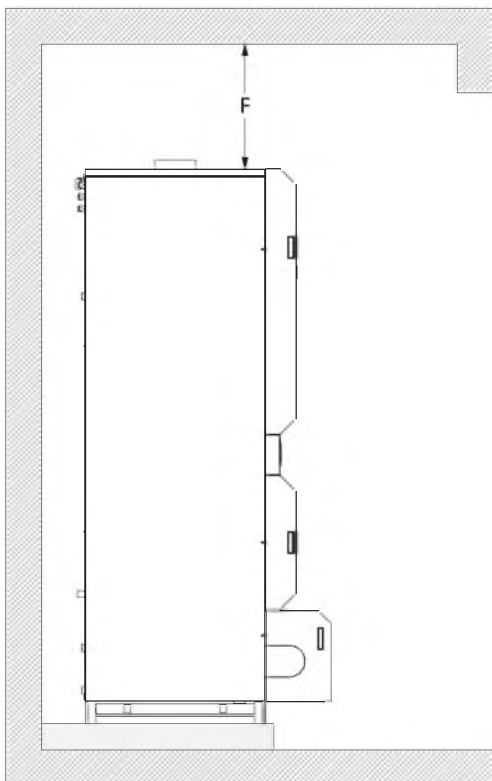
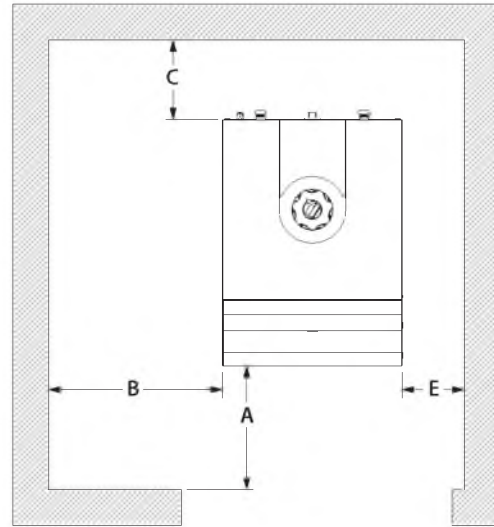
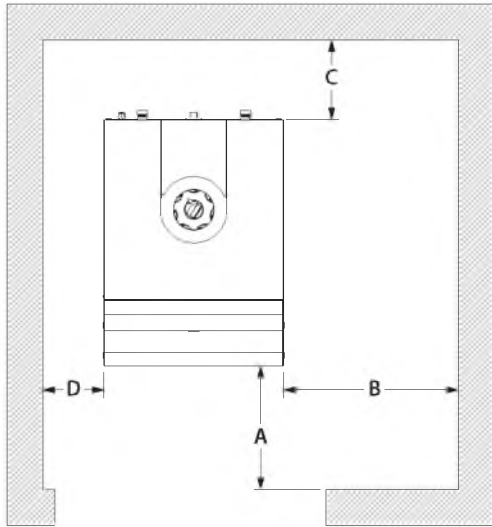
HeatMaster® 201



ТЕХНИЧЕСКИЕ ХАРАКТЕРИСТИКИ

РАССТОЯНИЯ ВОКРУГ УСТРОЙСТВА

	Рекомендуемое	Минимальное
A (мм)	650	500
B (мм)	800	700
C (мм)	500	300
D (мм)	300	250
E (мм)	150	100
F (мм)	800	700



ТЕХНИЧЕСКИЕ ХАРАКТЕРИСТИКИ

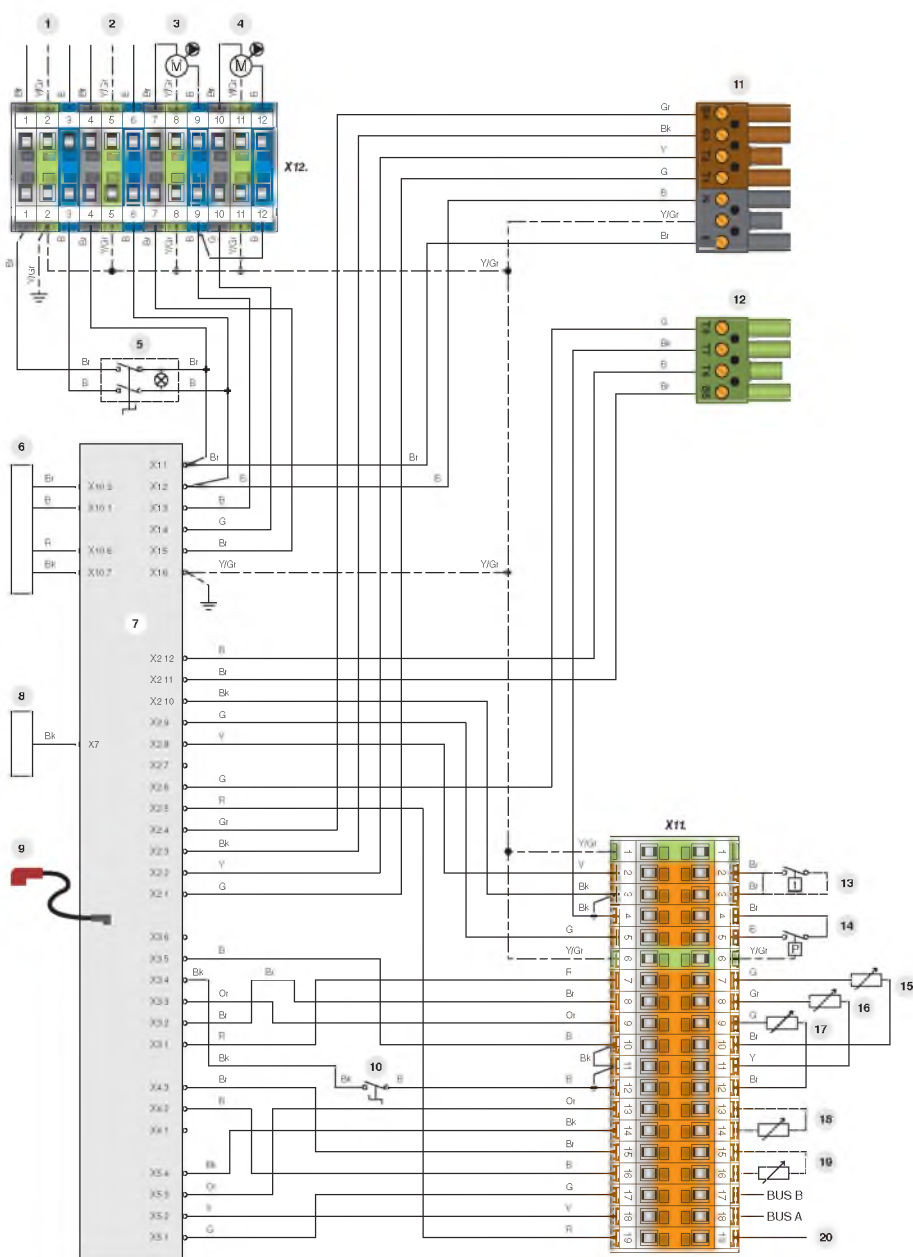
ЭЛЕКТРИЧЕСКИЕ ХАРАКТЕРИСТИКИ

		HeatMaster® 71	HeatMaster® 101	HeatMaster® 201
Номинальное напряжение	В~	230	230	230
Номинальная частота	Гц	50	50	50
Макс. электропотребление	Вт	180	200	800
Макс. ток	А	0,8	0,9	3,5
Класс пыли-влагозащит.		IP30	IP30	IP30

Электрическая схема HeatMaster® 71 / 101

1. Подключение питания 230 В
2. Выход питания 230В для модуля AM3-11 (опция)
3. Насос внутренней рециркуляции
4. Циркуляционный насос отопительного контура
5. Главный выключатель
6. Трансформатор 230В-24В
7. Котловой контроллер МСВА
8. Дисплей МСВА
9. Кабель электрода розжига и ионизации
10. Переключатель Зима/Лето

11. 7-х контактный разъем
12. 4-х контактный разъем
13. Комнатный термостат (опция)
14. Реле минимального давления теплоносителя
15. Темп. датчик NTC1 (греющий контур)
16. Темп. датчик NTC2 (греющий контур)
17. Темп. датчик NTC3 (ГВС)
18. Темп. датчик NTC4 (уличная температура) (опция)
19. Темп. датчик NTC6 второго греющего контура (опция)
20. Нулевой контакт 24В питания



- В. Голубой
- Вк. Черный
- Вг. Коричневый
- Г. Серый
- Gr. Зеленый
- О. Оранжевый
- Рк. Розовый
- Р. Красный
- W. Белый
- Y. Желто
- Y/Gr. Желто-зеленый

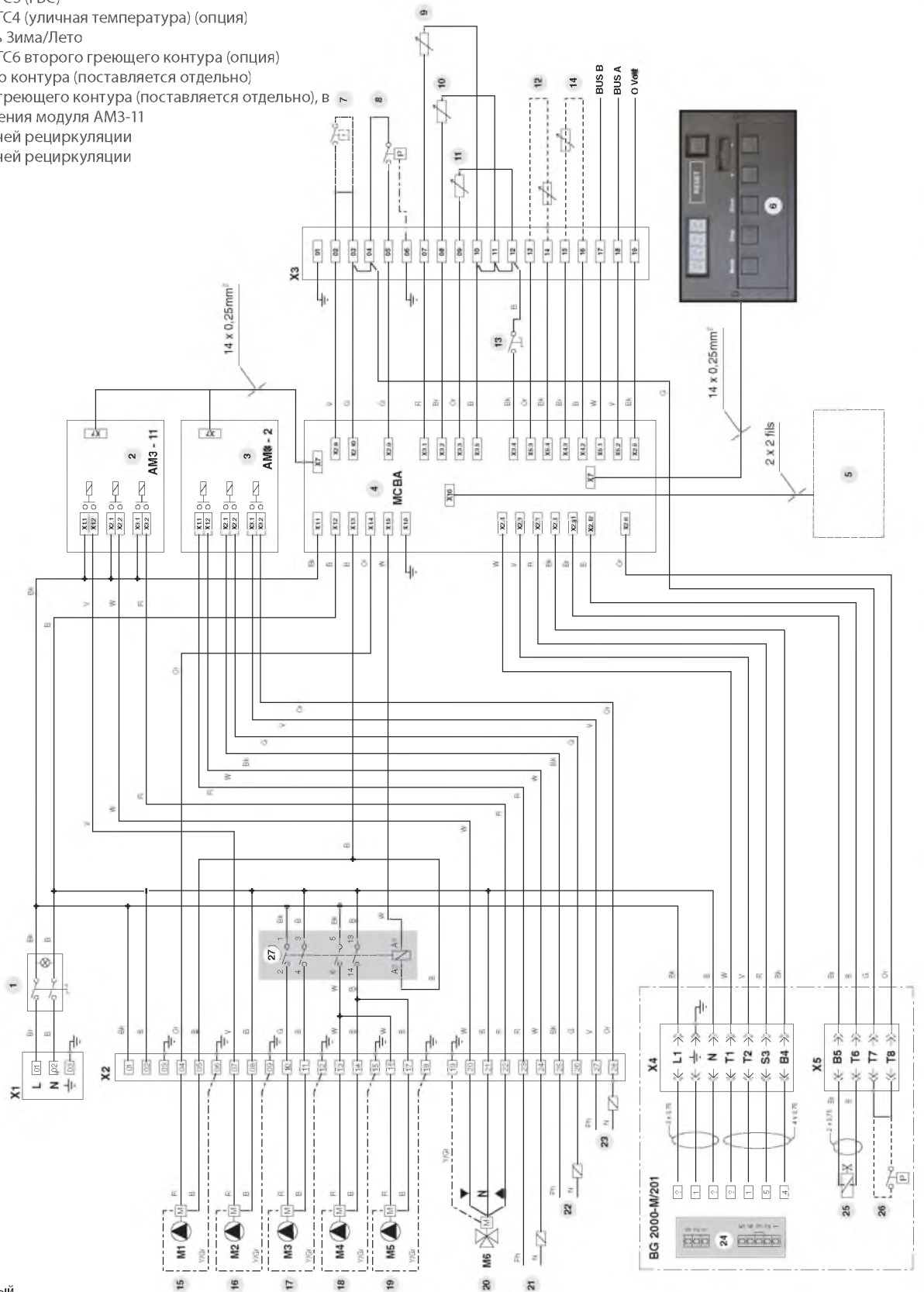
ТЕХНИЧЕСКИЕ ХАРАКТЕРИСТИКИ

Электрическая схема HeatMaster® 201

1. Главный выключатель
2. Релейный модуль AM3-11
3. Релейный модуль AM3-2
4. Котловой контроллер МСВА
5. Трансформатор 24В
6. Дисплей МСВА
7. Комнатный термостат (опция)
8. Реле минимального давления теплоносителя
9. Темп. датчик NTC1 (греющий контур)
10. Темп. датчик NTC2 (греющий контур)
11. Темп. датчик NTC3 (ГВС)
12. Темп. датчик NTC4 (уличная температура) (опция)
13. Переключатель Зима/Лето
14. Темп. датчик NTC6 второго греющего контура (опция)
15. Насос греющего контура (поставляется отдельно)
16. Насос второго греющего контура (поставляется отдельно), в случае применения модуля AM3-11
17. Насос внутренней рециркуляции
18. Насос внутренней рециркуляции
19. Циркуляционный насос теплоутилизатора "Booster"
20. Сервопривод 4-ходового клапана
21. Аварийный выход
22. Сигнал о работе горелки
23. Сигнал о работе в режиме ГВС
24. Вентилятор (BG 2000-M / 201)
25. Газовый клапан (BG 2000-M / 201)
26. Реле низкого давления газа (BG 2000-M / 201) (опция)
27. Реле включения насосов внутренней рециркуляции



- | | |
|-------|---------------|
| B. | Голубой |
| Bk. | Черный |
| Bp. | Коричневый |
| G. | Серый |
| Gr. | Зеленый |
| O. | Оранжевый |
| Pk. | Розовый |
| R. | Красный |
| W. | Белый |
| Y. | Желто |
| Y/Gr. | Желто-зеленый |



ТЕХНИЧЕСКИЕ ХАРАКТЕРИСТИКИ

ПАРАМЕТРЫ СГОРАНИЯ

			HeatMaster® 71	HeatMaster® 101	HeatMaster® 201
Теплопотребление (PCI)	макс.	кВт	69,9	107	220
	мин.	кВт	20	25	58,4
Мощность при 100% нагрузке (80/60°C)	макс.	кВт	62,9	96,3	198
	мин.	кВт	18,4	23	45,8
КПД при 100% нагрузке 80/60°C		%	90,2	90	91
Эффективность сжигания топлива при 100%		%	91,3	92	91,5
Подключение газа [F]		Ø	3/4"	1"	1"1/4"
Gas : G20 - 20 мбар I2E(S)* // I2H // I2Er // I2ELL // I2E // I2E(R)**					
Расход газа	макс.	м³/ч	7,4	11	23,3
	мин.	м³/ч	2,1	2,5	6,2
CO ₂	макс.	%	9	9,2	9
	мин.	%	8,9	8,1	9,1
Gas : G25 - 25 мбар I2L					
Расход газа	макс.	м³/ч	8,7	13,2	27,1
	мин.	м³/ч	2,5	3,1	7,2
CO ₂	макс.	%	8,9	9,1	9
	мин.	%	8,9	7,9	9,1
Gas : G31 - 30/37/50 мбар I3P					
Расход газа	макс.	м³/ч	2,9	4,5	9
	мин.	м³/ч	0,8	0,9	2,4
CO ₂	макс.	%	10,6	10,4	10
	мин.	%	10	8,7	10

ГИДРАВЛИЧЕСКИЕ ХАРАКТЕРИСТИКИ

		HeatMaster® 71	HeatMaster® 101	HeatMaster® 201
Общий объем	л	239	330	641
Объем теплоносителя в котле	л	108	130	241
Объем внутреннего бойлера ГВС	л	131	200	400
Подсоединение отопления [F]	Ø	1"1/2"	1"1/2"	2"
Подсоединение контура ГВС [M]	Ø	1"	1"	2"
Потери давления в отопит. контуре (Δt = 20K)	мбар	46	83	240

ПРОИЗВОДИТЕЛЬНОСТЬ ГВС***

УСЛОВИЯ ЭКСПЛУАТАЦИИ ПРИ ТЕМПЕРАТУРЕ ВОДЫ 90°C		HeatMaster® 71	HeatMaster® 101	HeatMaster® 201
Пиковая производит. при нагреве до 40°C [ΔT = 30 K]	л/10'	646	905	1745
Пиковая производит. при нагреве до 45°C [ΔT = 35 K]	л/10'	543	777	1489
Пиковая производит. при нагреве до 40°C [ΔT = 30 K]	л/60'	2133	3172	6690
Пиковая производит. при нагреве до 45°C [ΔT = 35 K]	л/60'	1794	2680	5667
Непрерывная производит. при нагреве до 40°C [ΔT = 30 K]	л/ч	1835	2776	6117
Непрерывная производит. при нагреве до 45°C [ΔT = 30 K]	л/ч	1573	2379	5039
Время нагрева от 10 до 80°C	мин	23	23	26

* HeatMaster® 71

** HeatMaster® 101 / HeatMaster® 201

*** для данных производительности при нагреве до температур > +45°C (ΔT = 35K), пожалуйста свяжитесь с представителем ACV



Температура нагрева горячей воды в бойлере котла может быть установлена до 90°C. Тем не менее, температура подачи в систему горячего водоснабжения должна соответствовать действующим местным нормам и правилам (для Бельгии температура воды не может превышать 75°C для установок < 70кВт). Для специальных решений обратитесь к представителю ACV.

ТЕХНИЧЕСКИЕ ХАРАКТЕРИСТИКИ

КАТЕГОРИИ ГАЗА

Категории природного газа	BE	FR	NL	LU - PL - RO	DE	AT - CH - CY - CZ - DK - EE - ES - GB GR - HR - IE - IT - LT - LV - NO - PT RO - SE - SI - SK - TR	HU
I 2E(S)B * [G20] 20 mbar – [G25] 25 mbar	●						
I 2E(R)B ** [G20] 20 mbar – [G25] 25 mbar	●						
I 2Er [G20] 20 mbar – [G25] 25 mbar		●					
I 2L [G25] 25 mbar			●				
I 2E [G20] 20 mbar				●	●		
I 2ELL [G20] 20 mbar – [G25] 20 mbar					●		
I 2H [G20] 20 mbar						●	
I 2HS [G20] 25 mbar							●

(* HeatMaster® 71 - (** HeatMaster® 101 - 201

Категории сжиженного газа	NL - RO	BE - CH - CZ - ES FR - GB - GR - HR IE - IT - LT - NL PL - PT - SI - SK	AT - CH DE - NL SK	CY - DK - EE - FR GB - HR - HU - IT LT - LU - NL - NO PL - RO - SE - SI SK - TR	AT - CH DE - FR HU - SK
I 3P [G31] 30 mbar	●				
I 3P [G31] 37 mbar		●			
I 3P [G31] 50 mbar			●		
I 3B/P *** [G30] 28 / 30 mbar				●	
I 3B/P *** [G30] 50 mbar					●

(***) HeatMaster® 201

МАКСИМАЛЬНЫЕ РАБОЧИЕ ХАРАКТЕРИСТИКИ

Макс. рабочее давление [бойлер ГВС заполнен водой]

- Контур отопления: 3 бар
- Контур ГВС: 10 бар

Макс. испытательное давление (бойлер ГВС заполнен водой)

- Контур отопления: 4.5 бар
- Контур ГВС: 13 бар

Макс. рабочие температуры

- Макс. температура (контур отопления): 90 °C
- Мин. температура (контур отопления): 60 °C

Качество воды

- Содержание хлоридов ≤ 150 мг/л (304)
- 6 ≤ pH ≤ 8

ТЕХНИЧЕСКИЕ ХАРАКТЕРИСТИКИ

ПОМЕЩЕНИЕ КОТЕЛЬНОЙ

- Убедитесь, что вентиляционные отверстия не заблокированы и помещение котельной имеет круглосуточную вентиляцию.
- Постамент, на котором установлен котел должен быть изготовлен из негорючих материалов.
- Не храните рядом с котлом коррозионноактивные вещества, такие как: краски, растворители, хлориды, соль, мыло и другие чистящие средства.
- Если вы почувствовали запах газа, Немедленно перекройте подачу газа, Откройте окна и двери, чтобы проветрить помещение, Не используйте электроприборы, Позвоните в аварийную службу газа и сообщите в организацию, производившую работы по запуску оборудования в эксплуатацию.

ПРИСОЕДИНЕНИЕ К ДЫМОУВОДУ

- Присоединение дымоотвода должно быть выполнено в соответствии с применяемыми стандартами (например в Бельгии: NBN B61-001). Установка должна производиться квалифицированным специалистом
- Диаметр дымоотвода должен быть не меньше, чем соответствующее отверстие на котле.

Присоединение дымоотвода тип B23 / B23P

Котел присоединяется к дымоотводу металлической трубой, идущей под углом от котла. Для подключения необходимо использовать участок с изменяемой длиной. Он помогает получить легкий доступ к внутренним компонентам дымоотвода при проведении сервисного обслуживания котла.



Вследствие высокоэффективности наших котлов, дымовые газы на выходе имеют низкую температуру. Соответственно, существует риск образования конденсата, что может привести к повреждению дымоотвода и котла. Для того, чтобы этого избежать настоятельно рекомендуется установка на дымоотвод конденсатоотводчика. Для получения дополнительных сведений, пожалуйста, обратитесь к сервисному специалисту.

Мин. площадь отверстий вентиляции котельной

		вентиляция	
		вытяжная	приточная (B23 и B23P)
HeatMaster® 71	см ²	≥ 150	≥ 200
HeatMaster® 101	см ²	≥ 200	≥ 320
HeatMaster® 201	см ²	≥ 245	≥ 730

Мин. диаметр дымохода (B23)

		Высота		
		5 м	10 м	15 м
HeatMaster® 71	Ø мм	189	159	150
HeatMaster® 101	Ø мм	234	178	150
HeatMaster® 201	Ø мм	350	300	270



Примечание:

Учитывая, что правила меняются в зависимости от страны, значения в таблицах выше даны только в качестве ориентира

СИСТЕМА ДЫМОУДАЛЕНИЯ С-ТИПА

- C13 : коаксиальное горизонтальное присоединение
- C33(x): коаксиальное вертикальное присоединение
- C53(x): параллельное присоединение
- C63(x): коаксиальное вертикальное отведение без оголовка (только для Германии и Люксембурга)

Максимальная потеря давления (воздуховод+ дымоотвод) не могут превышать **100Па** - см. таблицу ниже отображающую потерю давления для каждого элемента .

A = воздуховод B = дымоотвод	HeatMaster® 71		HeatMaster® 101		HeatMaster® 201	
	A	B	A	B	A	B
	Ø 80	Ø 150	Ø 100	Ø 150	Ø 150	Ø 250
1 м прямого участка	6	3	6	4	3	3
90° отвод	15	5	15	10	14	10
45° отвод	6	1	6	2	6	-
Конденсатоотводчик	-	2	-	4	-	5
Внешняя труба	20	10	10	10	22	20
Макс. суммарные потери давления (Па)	100		100		130	

Данная таблица применима только к оборудованию ACV.



В случае применения коаксиальной системы дымоотведения максимальная длина канала ограничена 6 метрами
Максимальная длина дымоотвода при параллельном присоединении - 12 метров.

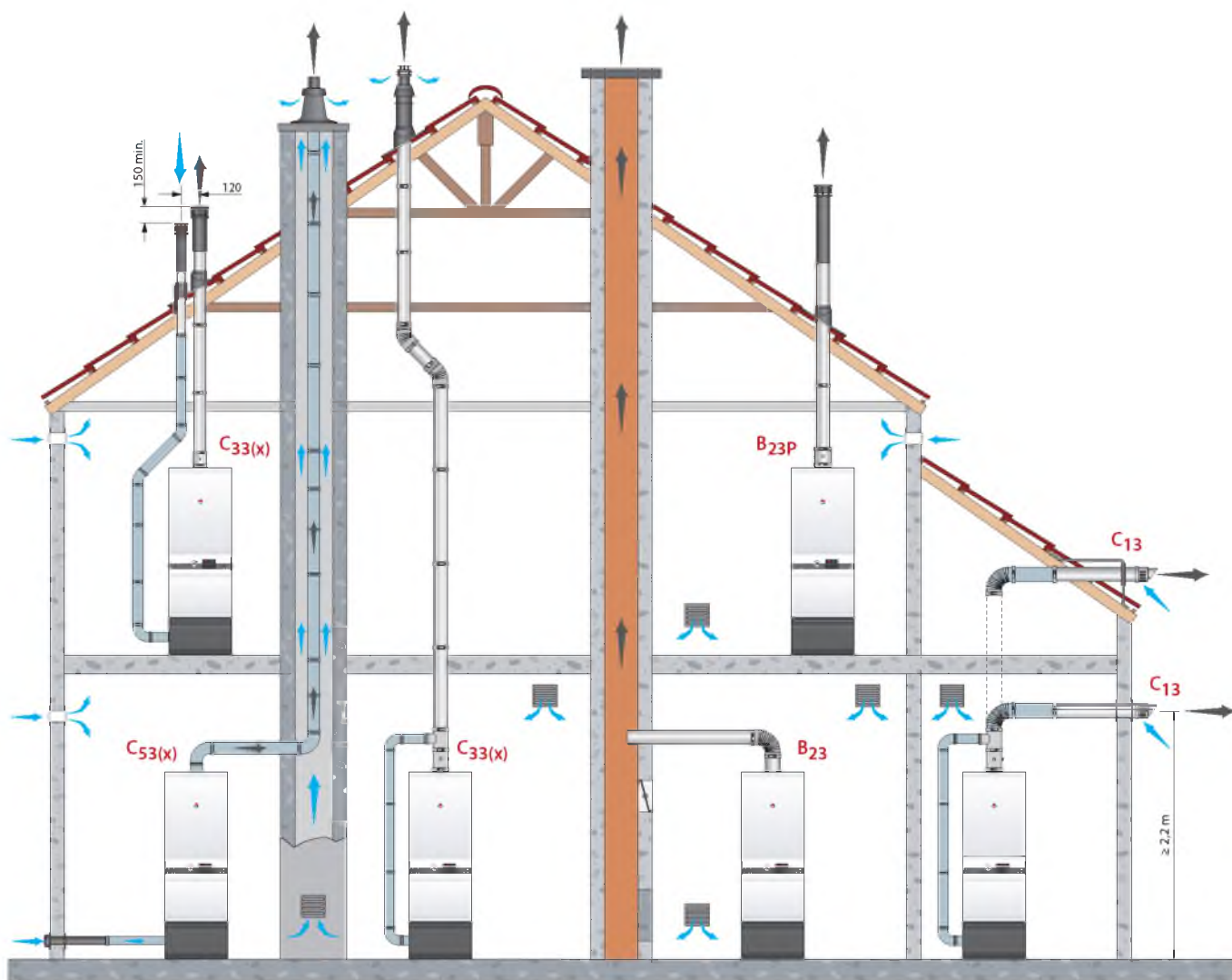
Конденсатоотводчик на дымоотводе должен быть установлен на выходе из котла для предотвращения попадания конденсата из дымоотвода в котел.

Горизонтальные участки дымоотвода должны быть установлены с небольшим уклоном 5см на метр, так, чтобы коррозионноактивный конденсат поступал в конденсатоотводчик и не повредил тело котла.

ТЕХНИЧЕСКИЕ ХАРАКТЕРИСТИКИ

ХАРАКТЕРИСТИКИ ПРИСОЕДИНЕНИЯ К ДЫМОТВОДУ

		HeatMaster® 71	HeatMaster® 101	HeatMaster® 201
Объем камеры сгорания	м³	0,068	0,068	0,140
Массовый выход продуктов сгорания	гр/сек	8 - 28	9,6 - 43	23,3 - 88
Диаметр дымоотвода	мм	150	150	250
Температура продуктов сгорания	°С	172	165	190
B23		✓	✓	✓
B23P		✓	✓	✓
C13		✓	✓	✓
C33(x)		✓	✓	✓
C53(x)		✓	✓	✓



ОПИСАНИЕ ГОРЕЛКИ

ГОРЕЛКА С ПРЕДВАРИТЕЛЬНЫМ СМЕШЕНИЕМ ГАЗ-ВОЗДУХ АСV ВG 2000-М

ОПИСАНИЕ

Основные компоненты горелки:

- Вентилятор с регулируемой скоростью
- Система автоматического розжига и идентификации пламени
- Газовый клапан и трубка Вентури, специально разработанные для горелок с предварительным смешением и низким содержанием NOx в уходящих газах.

Мощность горелки регулируется автоматически в соответствии с требуемой в данный момент для системы отопления и ГВС, что обеспечивает наилучшую эффективность работы котла. Горелочная труба покрыта металлическим волокном (NIT), которое помимо замечательной теплопроводности обеспечивает длительный срок службы горелки.

Давление газа на выходе из газового клапана зависит от давления воздуха в диффузоре трубы Вентури, скорректированное на поправочную величину. Вентилятор засасывает воздух, который проходит через трубу Вентури, куда одновременно подается газ. Проходя через диффузор создается область пониженного давления и газ смешивается с воздухом. Газо-воздушная смесь с идеальной пропорцией подается через вентилятор на жаровую трубу горелки.

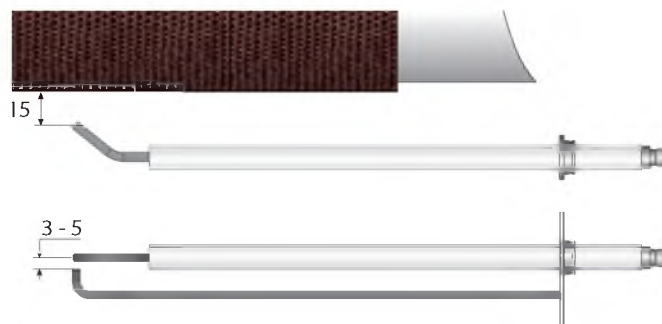
Такая конструкция обеспечивает бесшумную и безопасную работу:

- Если подаваемого воздуха недостаточно, разрежение в трубке Вентури падает, расход газа уменьшается, пламя гаснет и газовый клапан закрывается: горелка в режиме безопасной остановки.
- Если существует препятствие свободному выходу дымовых газов, поток воздуха уменьшается, далее происходят реакции, описанные выше, которые приводят к переходу горелки в режим безопасной остановки.
- Горелка ВG 2000-М, установленная на котлах HeatMaster управляется контроллером МСВА Honeywell, который обеспечивает функции безопасности и модуляцию в зависимости от температуры теплоносителя (уличной температуры).

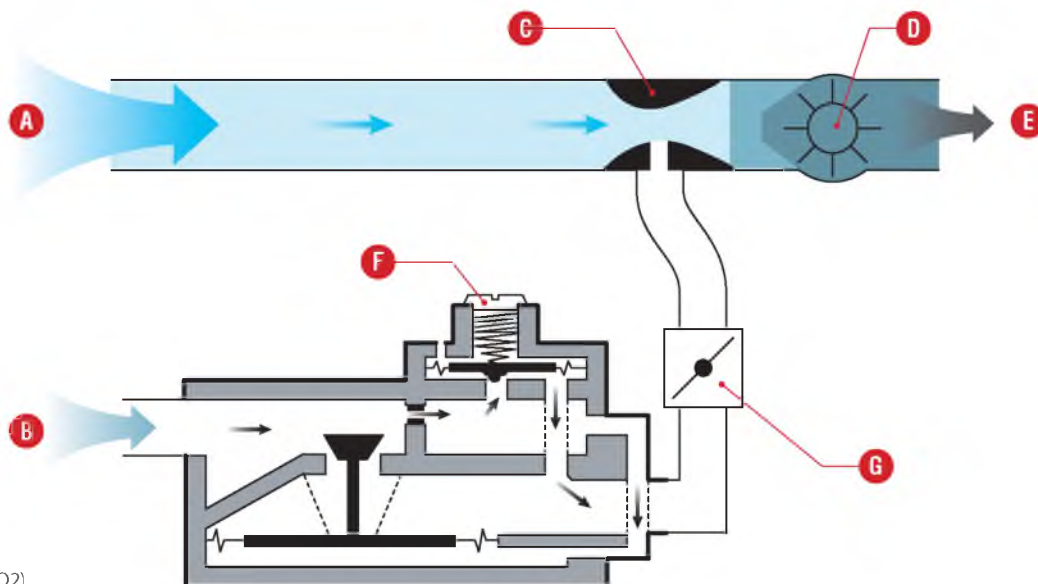
HeatMaster® 71 - 101



HeatMaster® 201



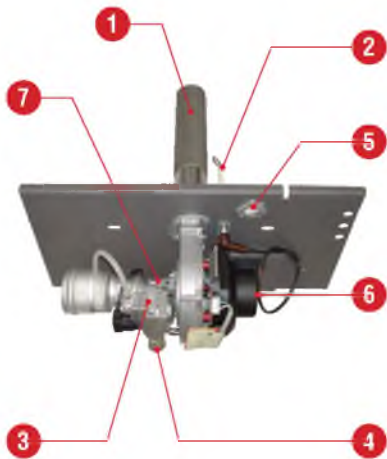
Система управления созданием газовой смеси



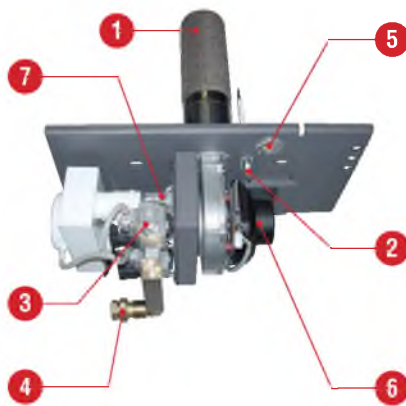
ОПИСАНИЕ ГОРЕЛКИ

1. Горелочная труба
2. Электрод розжига и ионизации
3. Газовый клапан
4. Присоединение газа
5. Смотровое стекло
6. Вентилятор
7. Трубка Вентури

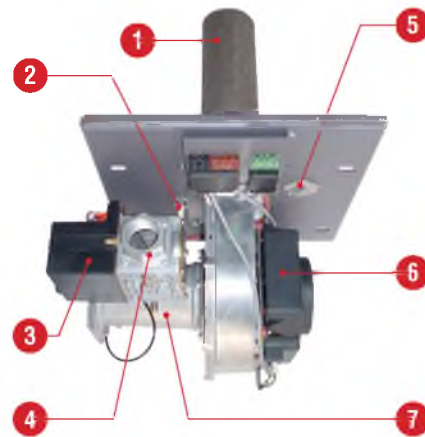
BG 2000-M/71



BG 2000-M/101



BG 2000-M/201



РЕГУЛИРОВКА ГОРЕЛКИ

Когда горелка работает на полную мощность, содержание CO₂ в продуктах сгорания должно составлять от 8,8% до 9,2% (природный газ) или от 10,5% до 10,6% (сжиженный газ).

При необходимости отрегулируйте содержание CO₂ поворотом винта по часовой стрелке для уменьшения и против часовой стрелки для увеличения. (см. фото ниже)



Горелки BG 2000-M имеют заводские настройки для работы на природном газе.

Перевод на сжиженный газ:

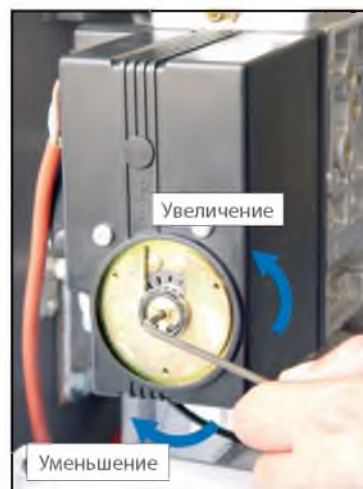


Запрещено в Бельгии.

BG 2000-M/71 - 101



BG 2000-M/201



КОМПЛЕКТ ПОСТАВКИ - HEATMASTER® 71 - 101

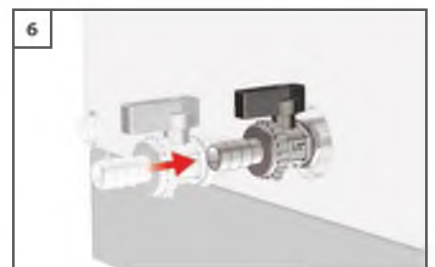
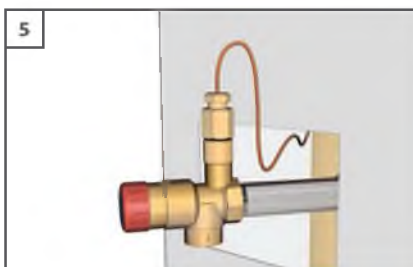
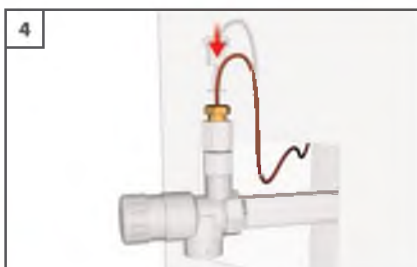
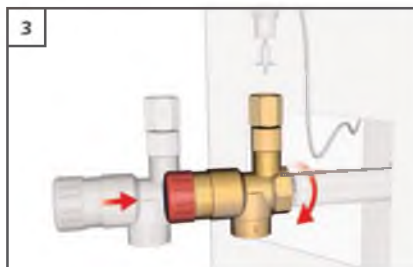
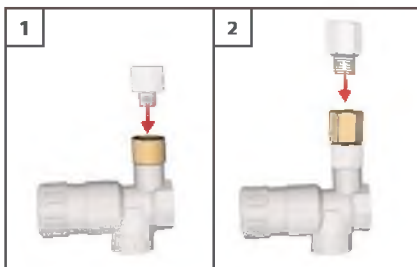
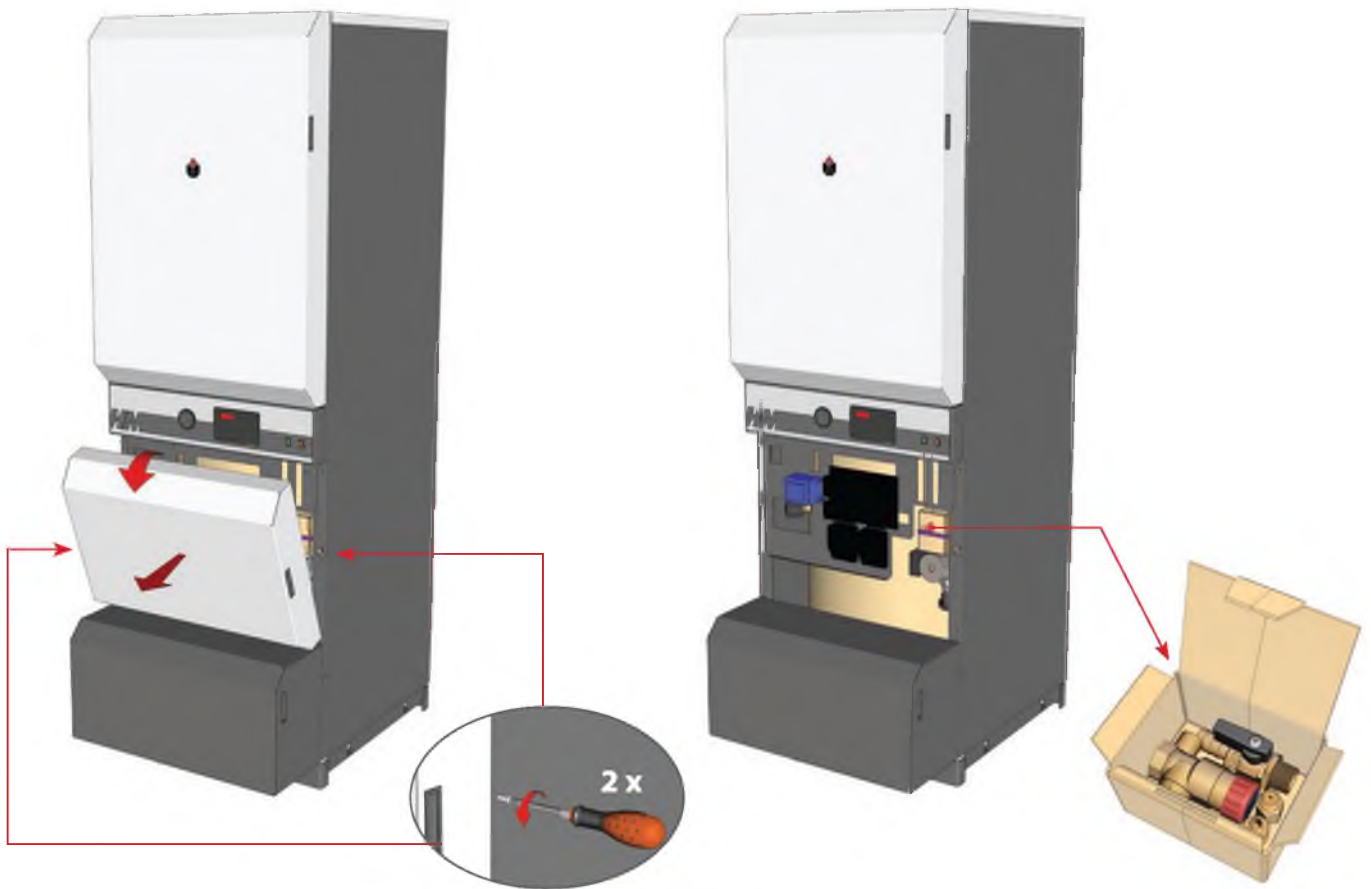
Оборудование поставляется проверенным, упакованным в полиэтиленовую пленку и деревянную обрешетку с защитой выступающих частей.

После снятия упаковки, убедитесь, что комплект поставки полностью отвечает заявленному и прибор не поврежден.

Комплектность

- HeatMaster® 71 / 101 Котел
- Инструкция по установке, эксплуатации и сервисному обслуживанию
- Комплект запорной и предохранительной арматуры, состоящий из:
 - Предохранительный клапан греющего контура 1/2" F
 - Переходник 1/4" F - 1/8" M
 - Обратный клапан 1/4" F - 1/4" M
 - Сливной кран 1/2" M

ПОДГОТОВКА КОТЛА



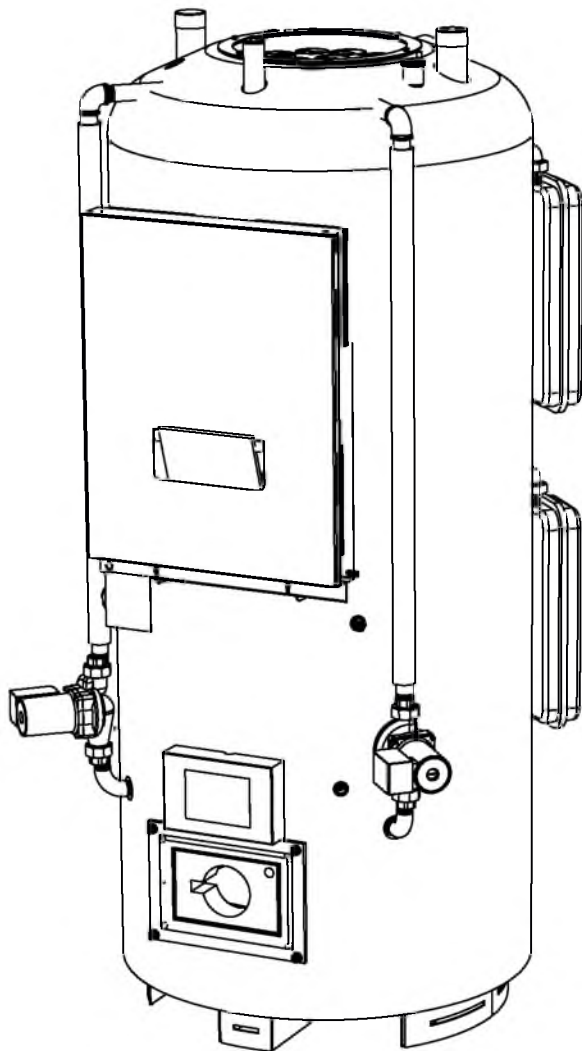
КОМПЛЕКТ ПОСТАВКИ - HEATMASTER® 201

Оборудование состоит из 4-х отдельных упаковок, поставляется проверенным, упакованным в полиэтиленовую пленку и деревянную обрешетку с защитой выступающих частей.

После снятия упаковки, убедитесь, что комплект поставки полностью отвечает заявленному и прибор не поврежден..

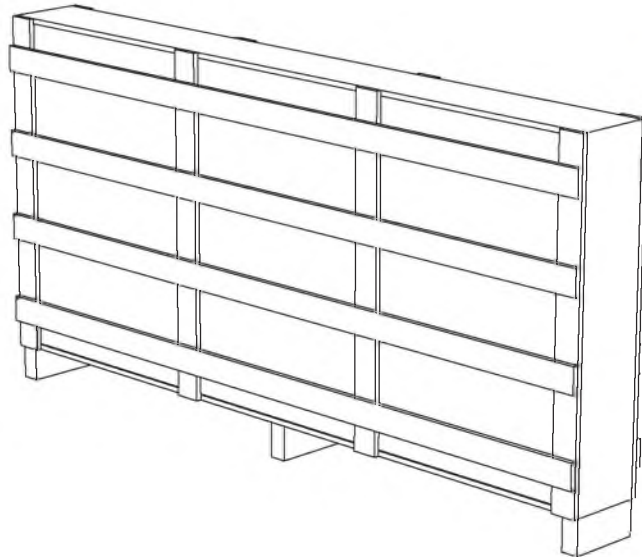
Упаковка № 1

- Инструкция по установке, эксплуатации и сервисному обслуживанию
- Инструкция на контроллер МСВА-5
- Комплект запорной и предохранительной арматуры, состоящий из:
 - Предохранительный клапан греющего контура Ø 3/4" F
 - Патрубок из нержавеющей стали Ø 1"
 - Отвод латунный 90° - Ø 1"
 - Сливной кран Ø 3/4" M
 - Силиконовый шланг Ø 12x16мм, длина - 2,7 метра



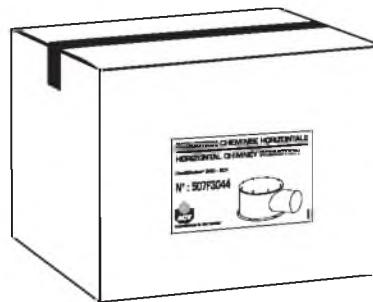
Упаковка № 2

- Стальной кожух
- Инструкция по сборке кожуха



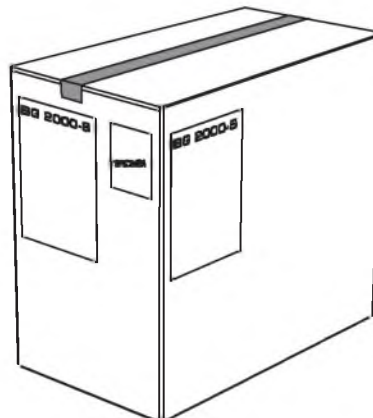
Упаковка № 3

- Редукционный конус дымоотвода с горизонтальным выходом
- Прокладка для редукционного конуса



Упаковка № 4

- Горелка BG 2000 / M 201
- Кожух горелки
- Инструкция по эксплуатации и сервисному обслуживанию



ПРИСОЕДИНЕНИЕ КОНТУРА ГВС



Заполните внутренний бак ГВС, перед заполнением греющего контура котла теплоносителем.

Котел HeatMaster® может быть подключен непосредственно к контуру ГВС.

Промойте систему трубопроводов ГВС перед подключением к бойлеру котла.

Система должна быть оборудована утвержденной ACV группой безопасности бойлера. В ее состав входят предохранительный клапан, настроенный на 7 бар, обратный и запорный клапаны.

Во время нагрева горячая вода во внутреннем баке расширяется и давление увеличивается. Как только значение давления превышает настройки предохранительного клапана он сливает в сток небольшое количество воды. Чтобы предотвратить это явление и уменьшить эффект гидравлического удара рекомендуется устанавливать расширительный бак на контур ГВС. Объем бака рассчитывается исходя из общего объема воды в системе.



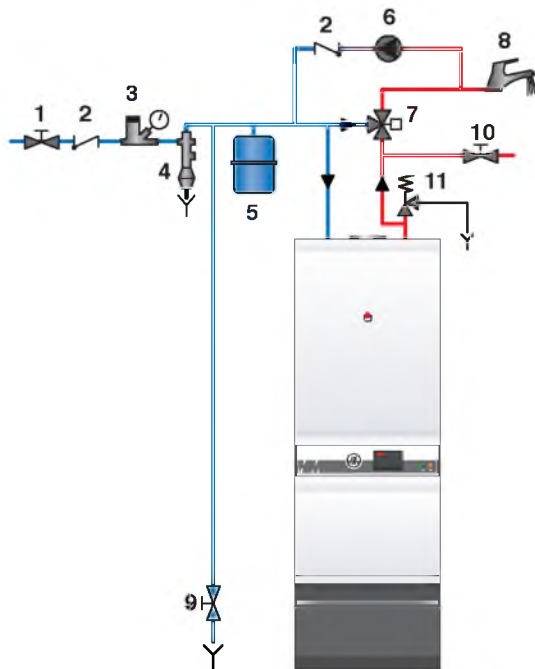
Горячая санитарная вода на выходе из прибора может иметь температуру выше 60°C, что может вызвать ожоги. Установка термосмесительного клапана обязательна.



Если в системе используются шаровые краны, то при закрывании они могут вызывать гидравлический удар. Во избежание этого используйте устройство для снижения воздействия гидроударов на систему.



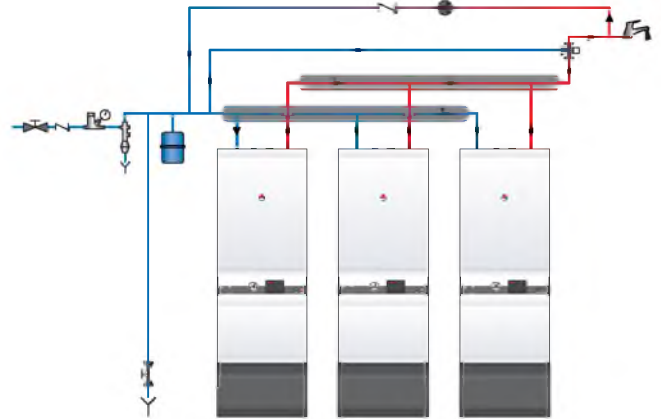
Если существует риск возникновения низкого давления в контуре ГВС, необходимо установить вакуумный клапан на патрубок подачи холодной воды.



1. Запорный кран на подаче холодной воды
2. Обратный клапан
3. Редуктор давления
4. Предохранительный клапан для бойлера на 7бар
5. Расширительный бак ГВС
6. Насос рециркуляции ГВС (опция)
7. Термостатический смесительный клапан
8. Точка водоразбора
9. Дренажный кран
10. Запорный кран для слива воды из внутреннего бойлера
11. Предохранительный температурный клапан (только для Англии)

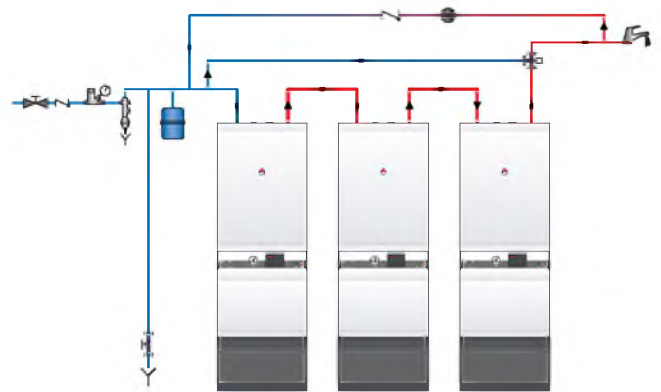
ПРИМЕР ПОСЛЕДОВАТЕЛЬНОГО СОЕДИНЕНИЯ КОТЛОВ

Рекомендуется для установок с высокой непрерывной производительностью



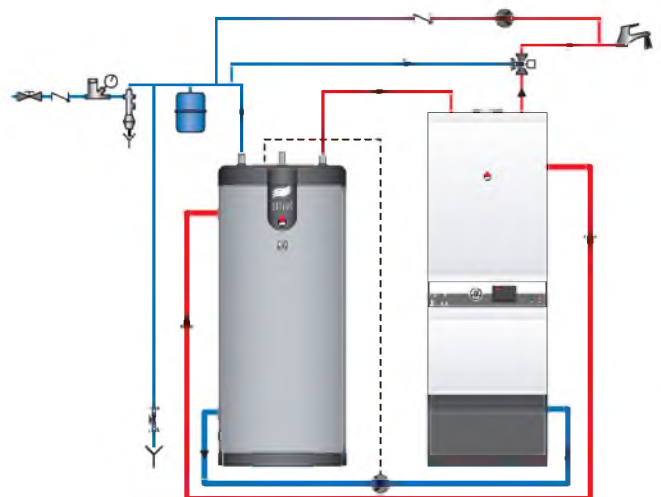
ПРИМЕР ПОСЛЕДОВАТЕЛЬНОГО СОЕДИНЕНИЯ КОТЛОВ

Рекомендуется для установок с высокой выходной температурой потока. До 3 котлов



ПРИМЕР УСТАНОВКИ С НАКОПИТЕЛЬНЫМ БАКОМ

Рекомендуется для установок с высокой пиковой производительностью



ПОДКЛЮЧЕНИЕ ГРЕЮЩЕГО КОНТУРА



Заполните внутренний бак ГВС, перед заполнением греющего контура котла теплоносителем.

HeatMaster® имеет два отверстия на задней панели для присоединения к контуру отопления. Присоединение к системе отопления может снизить производительность котла по ГВС.

РАСШИРИТЕЛЬНЫЙ БАК

Котлы моделей HeatMaster 71 и 101 оборудованы двумя расширительными баками, объемом 10л каждый. Котел модели HeatMaster 201 оборудован четырьмя расширительными баками, объемом 8л каждый. Данные расширительные баки подобраны только для функционирования котла в качестве установки ГВС. Если котел используется и для отопления, то необходимо доукомплектовать систему отопления подходящим по объему расширительным баком. Дополнительные рекомендации смотрите в документации производителя расширительных).

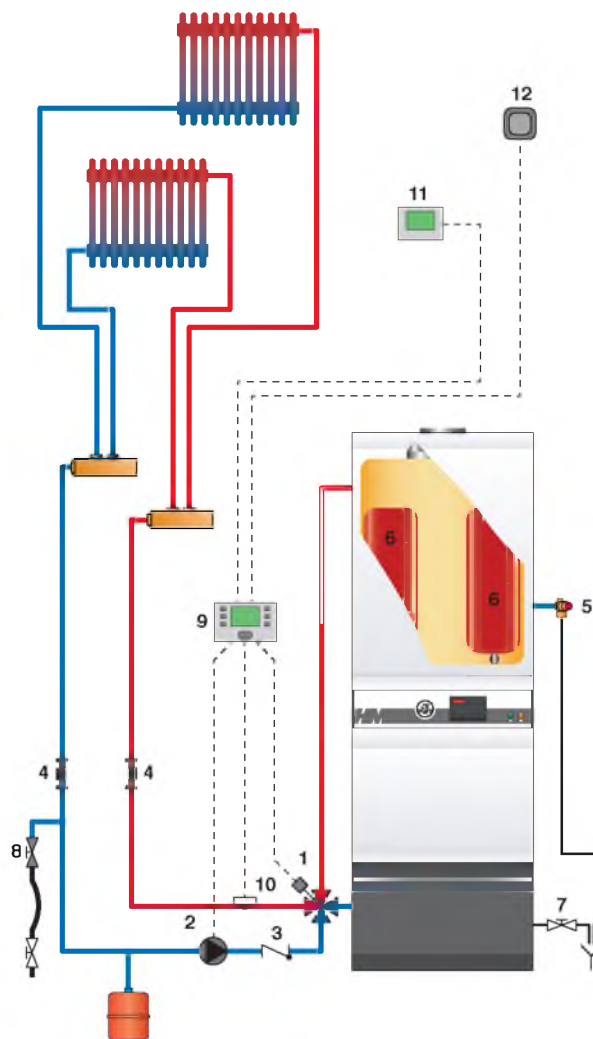


Давление в воздушной полости расширительных баков котла HeatMaster® должно быть таким же как и давление воздушной полости расширительного бака системы отопления.



ВНИМАНИЕ
Предохранительный клапан греющего контура оборудован пластиковым сливным патрубком, который необходим при гидравлическом испытании котла на заводе. При монтаже, к дренажному отверстию предохранительных клапанов необходимо подвести дренажную линию из металлических труб.

1. 4-ходовой смесительный клапан
2. Циркуляционный насос
3. Обратный клапан
4. Запорный клапан
5. Предохранительный клапан (3 бар) с манометром
6. Расширительный бак
7. Дренажный клапан
8. Кран подпитки/заполнения греющего контура
9. Котловой контроллер
10. Накладной температурный датчик
11. Комнатный термостат
12. Уличный температурный датчик



ПОДКЛЮЧЕНИЕ ГАЗА

- Котлы HeatMasterR 71/101/201 оборудованы газовыми горелками BG 2000-M 71/101/201 с подключением \varnothing 3/4" - 1" и подключением 1 1/4 (F), к которому подключается газовый клапан.
- Подключение газа должно соответствовать действующим местным нормам и правилам (в Бельгии: NBN D51-003).
- Если имеется риск поступления загрязнений из газопровода, установите газовый фильтр до подключения газа к котлу.
- Удалите воздух из линии газопровода и тщательно проверьте все соединения на предмет утечки газа.
- Проверьте давление газа в системе. Сверьтесь с техническими характеристиками, указанными в текущей документации.
- Проверьте давление и расход газа при запуске котла в эксплуатацию..

По вопросам продаж и поддержки обращайтесь:

Архангельск (8182)63-90-72
Астана +7(7172)727-132
Белгород (4722)40-23-64
Брянск (4832)59-03-52
Владивосток (423)249-28-31
Волгоград (844)278-03-48
Вологда (8172)26-41-59
Воронеж (473)204-51-73
Екатеринбург (343)384-55-89
Иваново (4932)77-34-06
Ижевск (3412)26-03-58
Казань (843)206-01-48

Калининград (4012)72-03-81
Калуга (4842)92-23-67
Кемерово (3842)65-04-62
Киров (8332)68-02-04
Краснодар (861)203-40-90
Красноярск (391)204-63-61
Курск (4712)77-13-04
Липецк (4742)52-20-81
Магнитогорск (3519)55-03-13
Москва (495)268-04-70
Мурманск (8152)59-64-93
Набережные Челны (8552)20-53-41

Нижний Новгород (831)429-08-12
Новокузнецк (3843)20-46-81
Новосибирск (383)227-86-73
Орел (4862)44-53-42
Оренбург (3532)37-68-04
Пенза (8412)22-31-16
Пермь (342)205-81-47
Ростов-на-Дону (863)308-18-15
Рязань (4912)46-61-64
Самара (846)206-03-16
Санкт-Петербург (812)309-46-40
Саратов (845)249-38-78

Смоленск (4812)29-41-54
Сочи (862)225-72-31
Ставрополь (8652)20-65-13
Тверь (4822)63-31-35
Томск (3822)98-41-53
Тула (4872)74-02-29
Тюмень (3452)66-21-18
Ульяновск (8422)24-23-59
Уфа (347)229-48-12
Челябинск (351)202-03-61
Череповец (8202)49-02-64
Ярославль (4852)69-52-93

ЗАПОЛНЕНИЕ КОНТУРОВ ОТОПЛЕНИЯ И ГВС



ВАЖНО

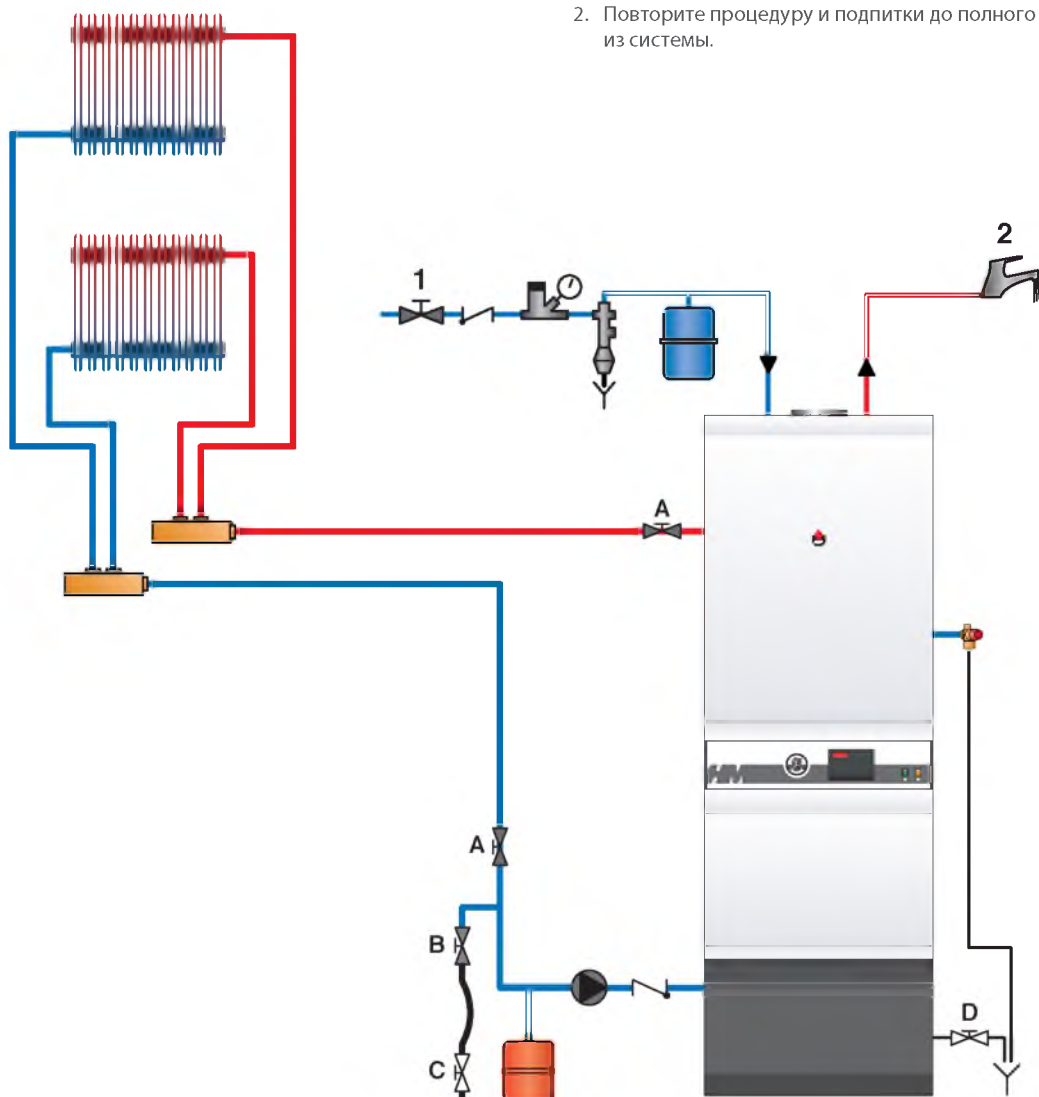
Заполните внутренний бак ГВС, перед заполнением котла теплоносителем.

ЗАПОЛНЕНИЕ БАКА ГВС

1. Откройте запорный кран (1) и кран водоразбора (2).
2. Как только вода потечет из крана, значит бак для горячей воды наполнился и кран (2) нужно закрыть.

ЗАПОЛНЕНИЕ ГРЕЮЩЕГО КОНТУРА

1. Откройте запорные краны (A).
2. Убедитесь, что сливной кран (D) полностью закрыт.
3. Откройте краны заполнения (B и C) для начала заполнения, и заполняйте пока давление не достигнет 1,5 бар.
4. Удалите оставшийся воздух из котла и системы отопления, используя воздушные клапаны, предусмотренные в системе отопления.



ПЕРВЫЙ ЗАПУСК КОТЛА

ВКЛЮЧЕНИЕ ГОРЕЛКИ

1. Переключите главный выключатель котла в положение "Вкл" (ON), а переключатель Зима/Лето в положение "❄".
2. Вращайте ручку регулировочного термостата по часовой стрелке для установки требуемой температуры.
3. Установите желаемую температуру воздуха на комнатном термостате (если он используется)..

НАСТРОЙКА ПАРАМЕТРОВ СГОРАНИЯ ТОПЛИВА

1. Следуйте инструкциям по первому запуску горелки, приведенным в документации на горелку
2. Настройте CO₂ в соответствии указанными значениями..
3. Проверьте температуру и содержание CO в соответствии с указанными данными.

УДАЛЕНИЕ ВОЗДУХА ИЗ СИСТЕМЫ ОТОПЛЕНИЯ

1. Удалите воздух из системы отопления и подпитайте теплоносителем до давления в контуре 1,5 бар.
2. Повторите процедуру и подпитки до полного удаления воздуха из системы.

ПЕРИОДИЧНОСТЬ ОБСЛУЖИВАНИЯ

ACV рекомендует проводить обслуживание котла не реже одного раза в год. Обслуживание и проверка горелки должна производиться квалифицированным специалистом. При эксплуатации котла в режимах с повышенной нагрузкой сервисное обслуживание может потребоваться чаще одного раза в год. Проконсультируйтесь со специалистом ACV.

ОБСЛУЖИВАНИЕ КОТЛА

1. Выключите котел, используя главный выключатель на панели управления котла. Отключите электропитание на распределительном щите котельного помещения
2. Перекройте подачу газа к котлу.

• Редукционный конус дымоотвода с вертикальным выходом:

3. Отсоедините и снимите участок подключения дымохода к котлу.
4. Снимите редукционный конус дымохода, открутив крепежные гайки.
5. Выньте турбулизаторы из дымогарных труб для чистки.
6. Отсоедините и снимите горелку с котла.
7. Прочистите дымогарные трубы
8. Прочистите камеру сгорания и горелку.
9. Установите обратно горелку, турбулизаторы, редукционный конус и трубу дымохода, проверив состояние прокладки редукционного конуса. Замените прокладку, если необходимо.

• Редукционный конус дымоотвода с горизонтальным выходом:

3. Снимите верхнюю крышку с редукционного конуса, открутив гайки.
4. Выньте турбулизаторы из дымогарных труб для чистки.
5. Отсоедините и снимите горелку с котла.
6. Прочистите дымогарные трубы
7. Прочистите камеру сгорания и горелку.
8. Установите обратно горелку, турбулизаторы, редукционный конус и трубу дымохода, проверив состояние прокладки редукционного конуса. Замените прокладку, если необходимо.

ОБСЛУЖИВАНИЕ ПРЕДОХРАНИТЕЛЬНЫХ УСТРОЙСТВ

- Убедитесь, что все термостаты (термостат котла и предохранительный термостат) работают исправно.
- Проверьте предохранительные клапаны греющего контура и контура ГВС.

ОБСЛУЖИВАНИЕ ГОРЕЛКИ

- Проверьте термоизоляцию и прокладку монтажной плиты горелки. Замените их, если необходимо.
- Проверьте и прочистите горелку и электроды. Замените электроды в случае необходимости (для нормальной работы горелки необходимо производить замену электродов один раз в год).
- Убедитесь, что предохранительные клапаны находятся в рабочем состоянии.
- Проверьте параметры сгорания (CO₂, CO и давление в горелке).

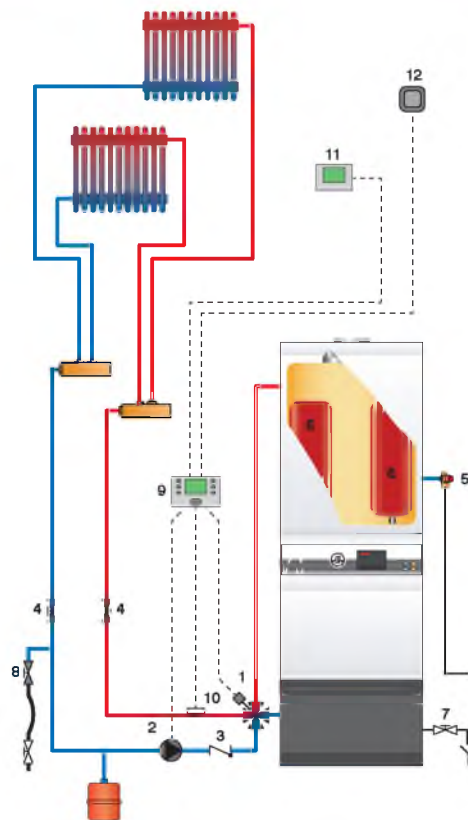
СЛИВ ТЕПЛОНОСИТЕЛЯ И ВОДЫ ИЗ БОЙЛЕРА



Теплоноситель, вытекающий из дренажного крана, может иметь очень высокую температуру и вызвать ожог. Убедитесь что люди не находятся рядом с дренажными отверстиями.

СЛИВ ТЕПЛОНОСИТЕЛЯ ИЗ ГРЕЮЩЕГО КОНТУРА

1. Выключите котел, используя главный выключатель на панели управления. Отключите электропитание на распределительном щите котельного помещения. Перекройте подачу газа к котлу



2. Закройте запорные краны (4) или вручную установите 4-ходовой клапан (1) в положение "0"
3. Присоедините шланг к сливному крану (7).
4. Откройте сливной кран для слива теплоносителя.

СЛИВ ВОДЫ ИЗ КОНТУРА ГВС

1. Выключите котел, используя главный выключатель на панели управления. Отключите электропитание на распределительном щите котельного помещения. Перекройте подачу газа к котлу
2. Сбросьте давление в греющем контуре, пока значение давления на манометре не упадет до 0 бар.
3. Закройте запорный кран (1) и кран (8).
4. Откройте сначала кран (9) затем кран (10).
5. Позвольте воде слиться.



Для обеспечения слива бойлера, кран (9) должен быть расположен на уровне пола.

