

# *&tech<sup>s</sup>* 160 - 240 - 380



**Инструкция по монтажу,  
эксплуатации и  
сервисному обслуживанию**



[www.acv.nt-rt.ru](http://www.acv.nt-rt.ru)

EN

FR

NL

ES

IT

DE

PL

RU

## По вопросам продаж и поддержки обращайтесь:

**Архангельск** (8182)63-90-72  
**Астана** +7(7172)727-132  
**Белгород** (4722)40-23-64  
**Брянск** (4832)59-03-52  
**Владивосток** (423)249-28-31  
**Волгоград** (844)278-03-48  
**Вологда** (8172)26-41-59  
**Воронеж** (473)204-51-73  
**Екатеринбург** (343)384-55-89  
**Иваново** (4932)77-34-06  
**Ижевск** (3412)26-03-58  
**Казань** (843)206-01-48

**Калининград** (4012)72-03-81  
**Калуга** (4842)92-23-67  
**Кемерово** (3842)65-04-62  
**Киров** (8332)68-02-04  
**Краснодар** (861)203-40-90  
**Красноярск** (391)204-63-61  
**Курск** (4712)77-13-04  
**Липецк** (4742)52-20-81  
**Магнитогорск** (3519)55-03-13  
**Москва** (495)268-04-70  
**Мурманск** (8152)59-64-93  
**Набережные Челны** (8552)20-53-41

**Нижний Новгород** (831)429-08-12  
**Новокузнецк** (3843)20-46-81  
**Новосибирск** (383)227-86-73  
**Орел** (4862)44-53-42  
**Оренбург** (3532)37-68-04  
**Пенза** (8412)22-31-16  
**Пермь** (342)205-81-47  
**Ростов-на-Дону** (863)308-18-15  
**Рязань** (4912)46-61-64  
**Самара** (846)206-03-16  
**Санкт-Петербург** (812)309-46-40  
**Саратов** (845)249-38-78

**Смоленск** (4812)29-41-54  
**Сочи** (862)225-72-31  
**Ставрополь** (8652)20-65-13  
**Тверь** (4822)63-31-35  
**Томск** (3822)98-41-53  
**Тула** (4872)74-02-29  
**Тюмень** (3452)66-21-18  
**Ульяновск** (8422)24-23-59  
**Уфа** (347)229-48-12  
**Челябинск** (351)202-03-61  
**Череповец** (8202)49-02-64  
**Ярославль** (4852)69-52-93

**сайт: [www.acv.nt-rt.ru](http://www.acv.nt-rt.ru) || эл. почта: [avc@nt-rt.ru](mailto:avc@nt-rt.ru)**

# INDEX

## INTRODUCTION 2

People who should read these instructions	2
Symbols	2
Warnings	2

## INSTALLATION 3

Boiler room	3
Central heating connection	3
Domestic hot water connection	5
Control wiring diagram : E-Tech S 160	5
Control wiring diagram : E-Tech S 240	6
Control wiring diagram : E-Tech S 380	7
Power wiring diagram : E-tech s 160	8
Power wiring diagram : E-tech s 240	9
Power wiring diagram : E-tech s 380	10

## STARTING UP 11

Filling the heating and domestic hot water circuits	11
---	----

## SERVICING 12

Recommendation	12
Servicing the safety devices	12
Emptying	12
Recommendation	12

## DESCRIPTION 13

Overview	13
Description of operation	13
Build features	13

## TECHNICAL SPECIFICATIONS 15

Dimensions	15
Maximum operating conditions	15
Domestic hot water performance	15
Boiler specifications	15

## USER GUIDE 16

Using the boiler	16
Boiler room	17


# ВВЕДЕНИЕ


## КТО ДОЛЖЕН ПРОЧИТАТЬ ЭТУ ИНСТРУКЦИЮ

Эту инструкцию должны прочесть:  
- инженер по проектированию  
- пользователь  
- специалист по монтажу  
- специалист по сервисному обслуживанию

## УСЛОВНЫЕ ОБОЗНАЧЕНИЯ

В данной инструкции используются следующие обозначения:

 **Обязательно к исполнению для правильного монтажа системы.**

 **Обязательное выполнение инструкций для личной безопасности и защиты окружающей среды.**

 **Опасность поражения электрическим током.**


 **Опасность ожога.**


## ПРЕДУПРЕЖДЕНИЯ

Данная инструкция является неотъемлемой частью поставки оборудования и должна быть передана конечному пользователю.

Сборка, наладка, обслуживание и ремонт оборудования должен осуществлять квалифицированный специалист, прошедший обучение у производителя. Все работы должны производиться в соответствии с действующими нормами и правилами.

ACV не несет ответственности за ущерб, возникший в следствии неправильной установки оборудования или использования запчастей и комплектующих, не утвержденных производителем.

 **Производитель оставляет за собой право изменять технические характеристики и комплектацию своего товара без предварительного уведомления.**

 **Доступность некоторых моделей и аксессуаров для них зависит от региона поставки оборудования.**

## ПОМЕЩЕНИЕ КОТЕЛЬНОЙ

### ДОСТУП К ОБОРУДОВАНИЮ

Помещение котельной должно быть достаточно просторным для обеспечения беспрепятственного доступа к котлу. Кроме того, вокруг прибора рекомендуются следующие минимальные расстояния:

- спереди: 500 мм
- сверху: 300 мм
- со стороны подключения к системе отопления: 150 мм

Данный котел может быть подключен к системе отопления с трех разных сторон.

### ОСНОВАНИЕ

Котел должен быть установлен на основание из негорючих материалов.



Гидравлические присоединения

## ПОДКЛЮЧЕНИЕ К СИСТЕМЕ ОТОПЛЕНИЯ

Сливной кран (9) и предохранительный клапан (2) должны быть подключены к сливу в канализацию.



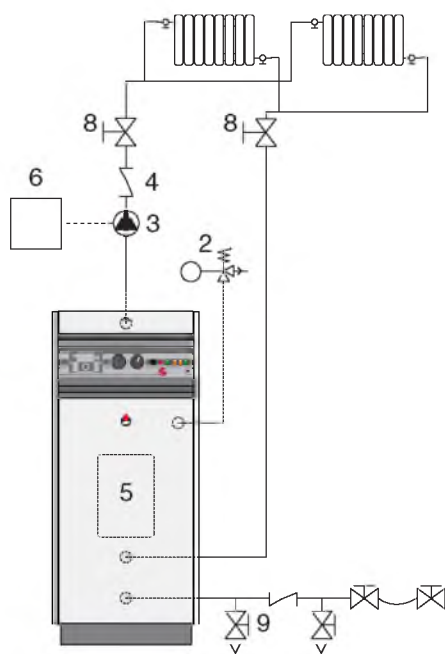
**Котел оснащен расширительным баком объемом:**

- 12 л для моделей E-Tech S 160 и 240.
- 2 x 8 л для модели E-Tech S 380.

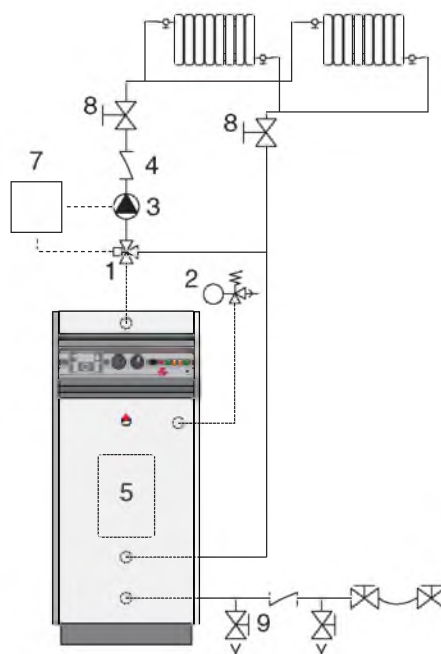
**Если объема расширительного бака недостаточно для вашей системы отопления, необходимо установить дополнительный расширительный бак.**

**Котел оснащен предохранительным клапаном на 3 бар.**

1. 3-ходовой смесительный клапан
2. Предохранительный клапан (3 бар) с манометром
3. Циркуляционный насос
4. Обратный клапан
5. Расширительный бак
6. Комнатный термостат
7. Климатический контроллер Control Unit (опция)
8. Запорный кран
9. Дренажный кран



Гидравлическая схема. Управление отопительным контуром с помощью комнатного термостата.



Гидравлическая схема. Управление отопительным контуром с помощью климатического контроллера

## ПРИСОЕДИНЕНИЕ КОНТУРА ГВС

### Редуктор давления

Если давление в системе водоснабжения превышает 6 бар, необходимо установить редуктор давления, настроенный на 4,5 бар.

### Предохранительный клапан контура ГВС

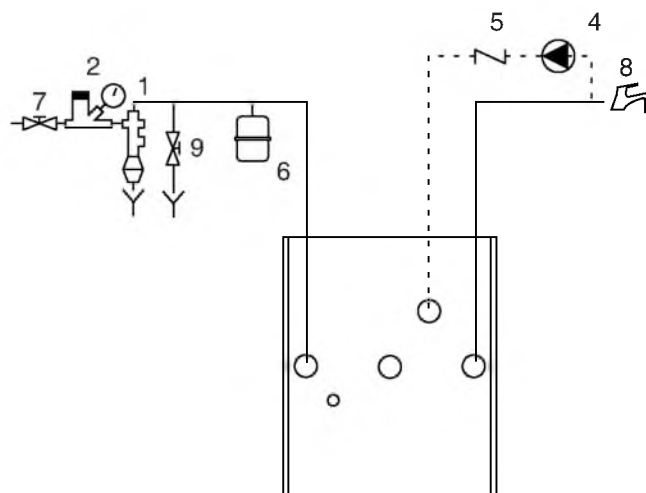
Предохранительный клапан настроен на 7 бар; он должен быть присоединен к сливу в дренаж.

### Расширительный бак контура ГВС

Установка расширительного бака в системе горячего водоснабжения позволяет избежать резких скачков давления при гидравлических ударах или перепадах давления.

### Циркуляционный насос контура ГВС

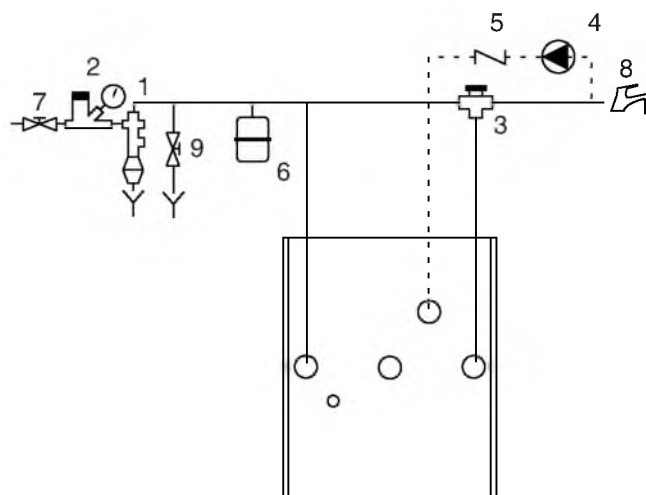
Если котел находится на удалении от точек водоразбора, монтаж контура рециркуляции с циркуляционным насосом обеспечит быструю подачу горячей воды.



Присоединение без термостатического смесительного клапана

### 2.2.3.5 Описание

1. Группа безопасности
2. Редуктор давления
3. Термостатический смесительный клапан
4. Циркуляционный насос контура ГВС
5. Обратный клапан
6. Расширительный бак контура ГВС
7. Запорный кран
8. Сбросной кран
9. Точка водоразбора



Присоединение с термостатическим смесительным клапаном



### ВАЖНО!

Для защиты от ожогов настоятельно рекомендуется установить термостатический смесительный клапан (рекомендованная температура: 60° C).

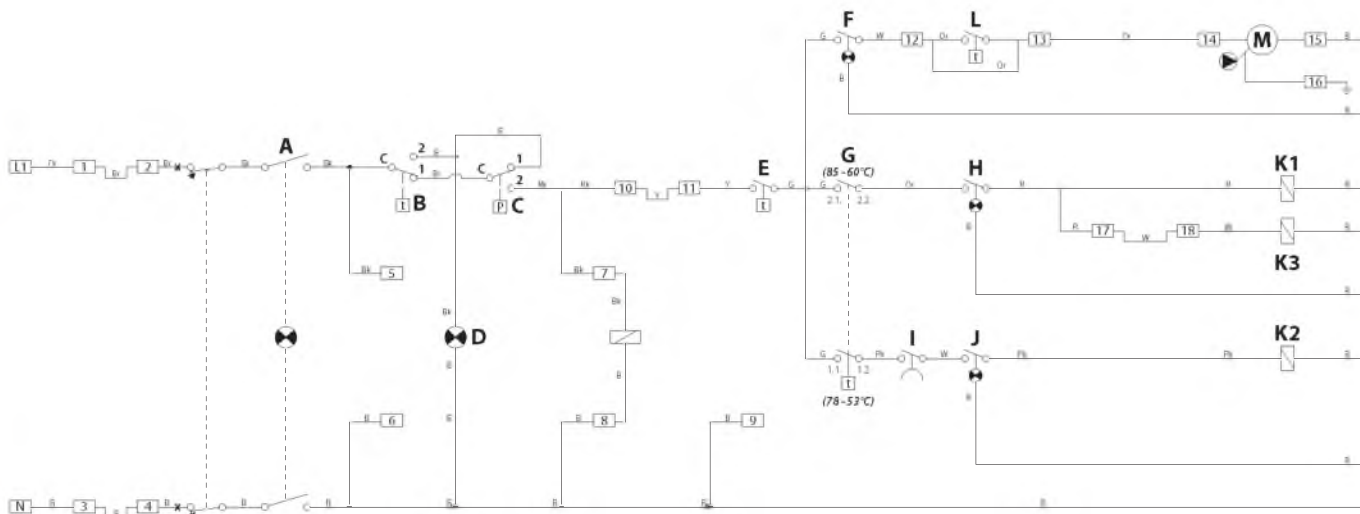
### Комплектующие, доступные в качестве опции:

Группа безопасности	Ø 3/4"
Редуктор давления	Ø 3/4"
Термостатический смесительный клапан	Ø 3/4"
Расширительный бак	5 л

# УСТАНОВКА

## ЭЛЕКТРИЧЕСКАЯ СХЕМА: E-TECH S 160

Электрическая схема управления подключена к силовой линии питания и защищена автоматическим ЗА выключателем.

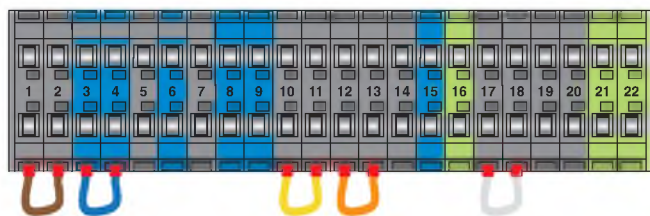


- В. Голубой
- Вк. Черный
- Вг. Коричневый
- Г. Серый
- Ог. Оранжевый
- Рк. Розовый
- Р. Красный
- У. Фиолетовый
- W. Белый
- У. Желтый

- A Переключатель ВКЛ/ВЫКЛ
- B Защитный термостат с ручным перезапуском
- C Реле минимального давления
- D Индикатор блокировки
- E Предохранительный термостат 95°C
- F Переключатель Зима/Лето
- G Регулировочный термостат 60 - 85°C
- H Переключатель уровня мощности - ступень 1
- I Реле времени (задержка включения)
- J Переключатель уровня мощности - ступень 2
- K1 Силовое реле 1 - ступень 1
- K2 Силовое реле 1 - ступень 2
- K3 Силовое реле 2 - ступень 1
- L Комнатный термостат (опция)
- M Загрузочный насос

## ПОДКЛЮЧЕНИЕ АКСЕССУАРОВ

Номера контактов для подключения внешних устройств показаны на схеме ниже:



- 1-2: Фаза (230В ~ 50Гц)
- 3-4: Нейтраль
- 5-6: Таймер рабочего времени (опция)
- 7-8: Внешний выключатель
- 10-11: Подключение дополнительных отключающих устройств
- 12-13: Комнатный термостат (опция)
- 14-15: Насос котла (опция)
- 17-18: Отключение силового реле K3



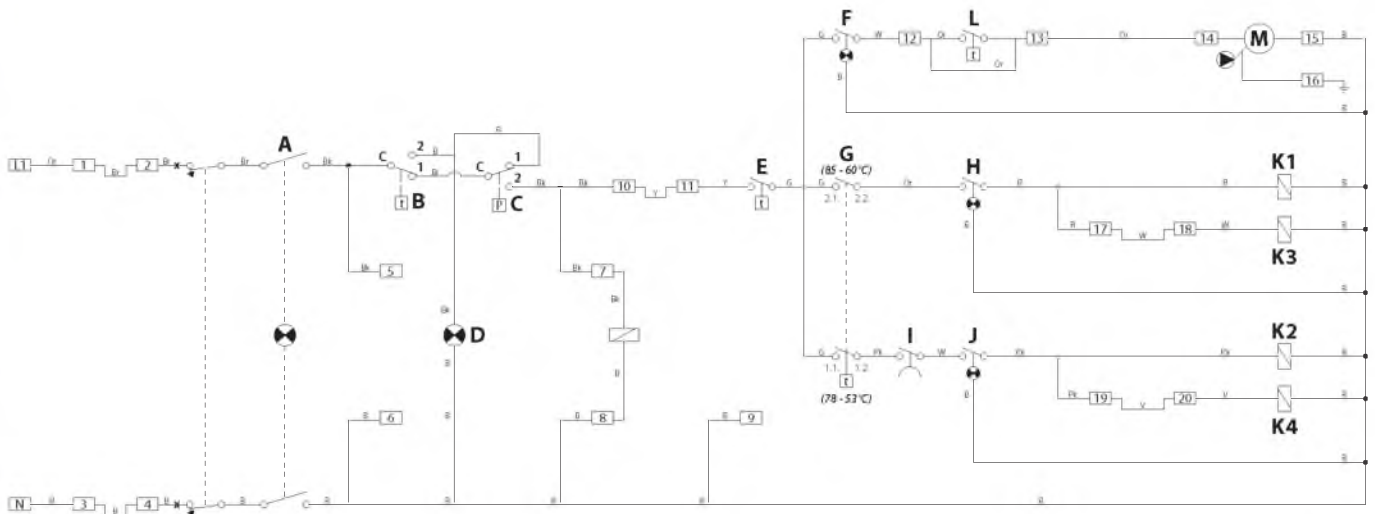
**ВАЖНО! ПЕРЕД ПРОВЕДЕНИЕМ ЛЮБЫХ РАБОТ - ОТКЛЮЧИТЕ КОТЕЛ ОТ СЕТИ ЭЛЕКТРОПИТАНИЯ.**



# УСТАНОВКА

## ЭЛЕКТРИЧЕСКАЯ СХЕМА : E-TECH S 240

The control circuit is automatically powered from the power circuit.  
It is also protected by a 3A magneto-thermal circuit breaker.

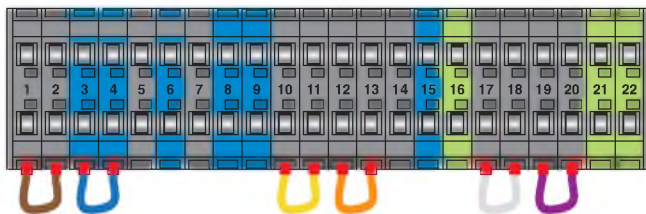


- В. Голубой
- Вк. Черный
- Вг. Коричневый
- Г. Серый
- Ог. Оранжевый
- Рк. Розовый
- Р. Красный
- У. Фиолетовый
- У. Белый
- У. Желтый

- А Переключатель ВКЛ/ВЫКЛ
- В Защитный термостат с ручным перезапуском
- С Реле минимального давления
- Д Индикатор блокировки
- Е Предохранительный термостат 95°C
- Ф Переключатель Зима/Лето
- Г Регулировочный термостат 60 - 85°C
- Н Переключатель уровня мощности - ступень 1
- И Реле времени (задержка включения)
- Ж Переключатель уровня мощности - ступень 2
- К1 Силовое реле 1 - ступень 1
- К2 Силовое реле 1 - ступень 2
- К3 Силовое реле 2 - ступень 1
- К4 Силовое реле 2 - ступень 2
- Л Комнатный термостат (опция)
- М Загрузочный насос

## ПОДКЛЮЧЕНИЕ АКСЕССУАРОВ

Номера контактов для подключения аксессуаров показаны на схеме ниже:



- 1-2: Питание (230V ~ 50Гц)
- 3-4: Нейтраль
- 5-6: Таймер рабочего времени (опция)
- 7-8: Safety switch
- 10-11: Перемычка
- 12-13: Комнатный термостат (опция)
- 14-15: Насос котла (опция)
- 17-18: Отключение силового реле К3
- 19-20: Отключение силового реле К4



**ВАЖНО! ПЕРЕД ПРОВЕДЕНИЕМ ЛЮБЫХ РАБОТ - ОТКЛЮЧИТЕ КОТЕЛ ОТ СЕТИ ЭЛЕКТРОПИТАНИЯ.**

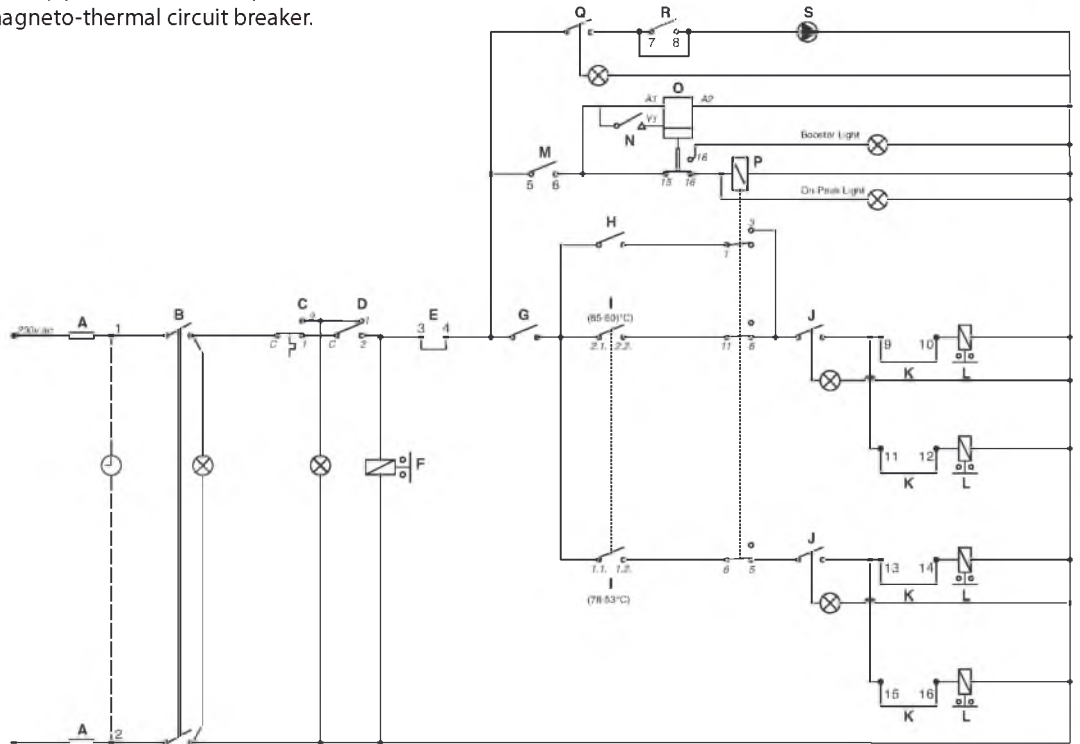


# INSTALLATION

## ЭЛЕКТРИЧЕСКАЯ СХЕМА : E-TECH S 380

The control circuit is automatically powered from the power circuit. It is also protected by a 3A magneto-thermal circuit breaker.

- В. Голубой
- Вк. Черный
- Вr. Коричневый
- Г. Серый
- Оr. Оранжевый
- Рк. Розовый
- R. Красный
- V. Фиолетовый
- W. Белый
- Y. Желтый



- A. Автоматический 3А выключатель
- B. Переключатель ВКЛ/ВЫКЛ
- C. Предохранительный термостат с ручным перезапуском
- D. Реле минимального давления
- E. Подключение дополнительных отключающих устройств
- F. Внешний выключатель
- G. Защитный термостат 95°C с автовозвратом
- H. Переключатель минимальной температуры
- I. Двух-ступенчатый регулировочный термостат
- J. Переключатели ступеней мощности
- K. Перемычка для включения силового реле
- L. Силовые реле
- M. Суточный таймер (день/ночь)
- N. Кнопка ускоренного нагрева
- O. Реле времени
- P. Реверсивное реле
- Q. Переключатель Зима/Лето
- R. Комнатный термостат (опция)
- S. Циркуляционный насос

### ПОДКЛЮЧЕНИЕ АКСЕССУАРОВ ДЛЯ E-TECH S 380

Номера контактов для подключения аксессуаров показаны на схеме ниже:

- |    |  |  |
|----|--|--|
| 1  |  | Линия питания для суточного таймера (230В)       |
| 2  |  |  |
| 3  |  | Подключение дополнительных отключающих устройств |
| 4  |  |  |
| 5  |  | Управляющий сигнал суточного таймера             |
| 6  |  |  |
| 7  |  | Комнатный термостат                              |
| 8  |  |  |
| 9  |  | Отключение 1 <sup>ой</sup> ступени мощности      |
| 10 |  |  |
| 11 |  | Отключение 2 <sup>ой</sup> ступени мощности      |
| 12 |  |  |
| 13 |  | Отключение 3 <sup>ой</sup> ступени мощности      |
| 14 |  |  |
| 15 |  | Отключение 4 <sup>ой</sup> ступени мощности      |
| 16 |  |  |



**ВАЖНО! ПЕРЕД ПРОВЕДЕНИЕМ ЛЮБЫХ РАБОТ - ОТКЛЮЧИТЕ КОТЕЛ ОТ СЕТИ ЭЛЕКТРОПИТАНИЯ.**



## ЭЛЕКТРИЧЕСКАЯ СХЕМА. СИЛОВАЯ ЧАСТЬ : E-TECH S 160

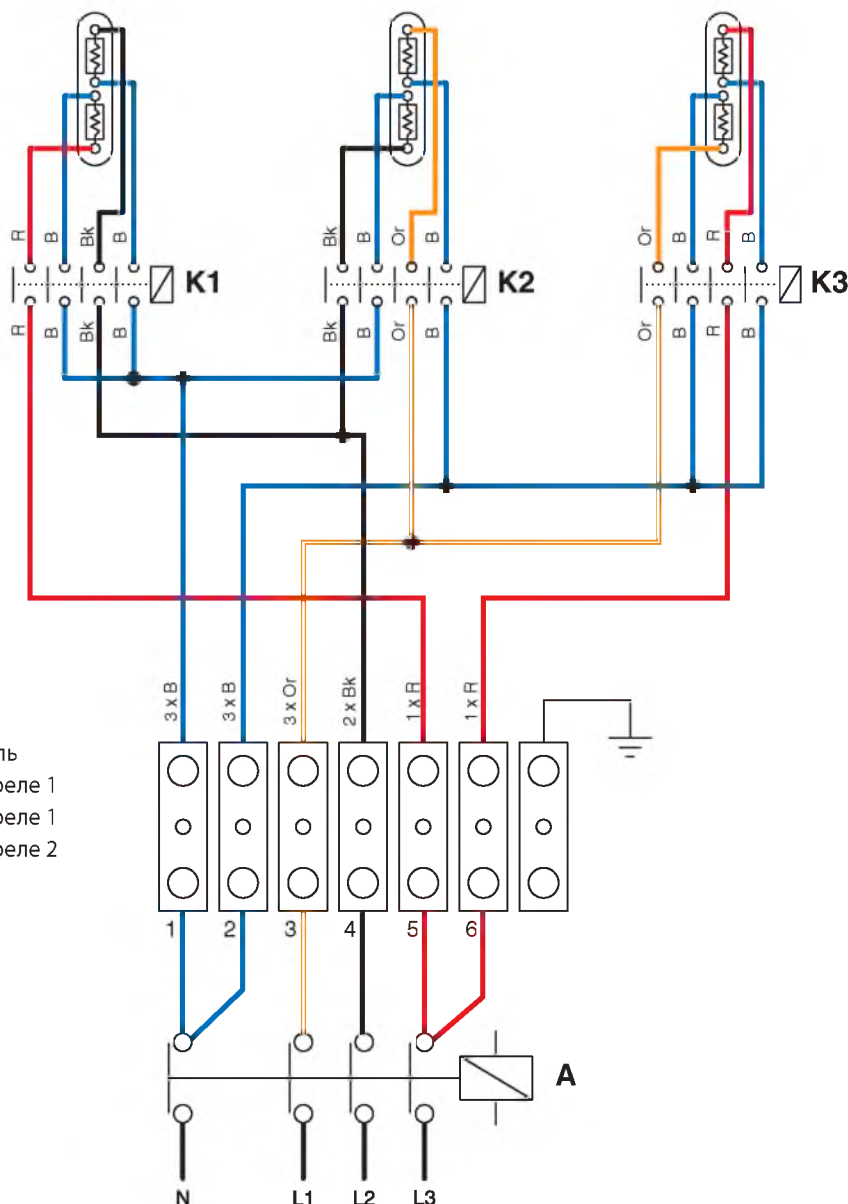


• Котел должен быть установлен без штекерных электрических соединений и обязательно заземлен.

• Все электрические подключения должны выполняться квалифицированным специалистом в соответствии с действующими стандартами.

### ПОДКЛЮЧЕНИЕ СИЛОВОЙ ЧАСТИ К ЭЛЕКТРОСЕТИ

Подключение к трехфазной сети с нейтралью  
3 x 400 В + Нейтраль.



- A Внешний выключатель
- K1 Ступень 1 - силовое реле
- K2 Ступень 2 - силовое реле
- K3 Ступень 1 - силовое реле

- B. Голубой
- Bk. Черный
- Or. Оранжевый
- R. Красный

E-Tech S 160	14,4 кВт	12 кВт	9,6 кВт	7,2 кВт
<b>TRI</b>				
	1 2 3 4 5 6 N L1 L2 L3	1 2 3 4 5 6 N L1 L2 L3	1 2 3 4 5 6 N L1 L2 L3	1 2 3 4 5 6 N L1 L2 L3



# УСТАНОВКА

## ЭЛЕКТРИЧЕСКАЯ СХЕМА. СИЛОВАЯ ЧАСТЬ : E-TECH S 240

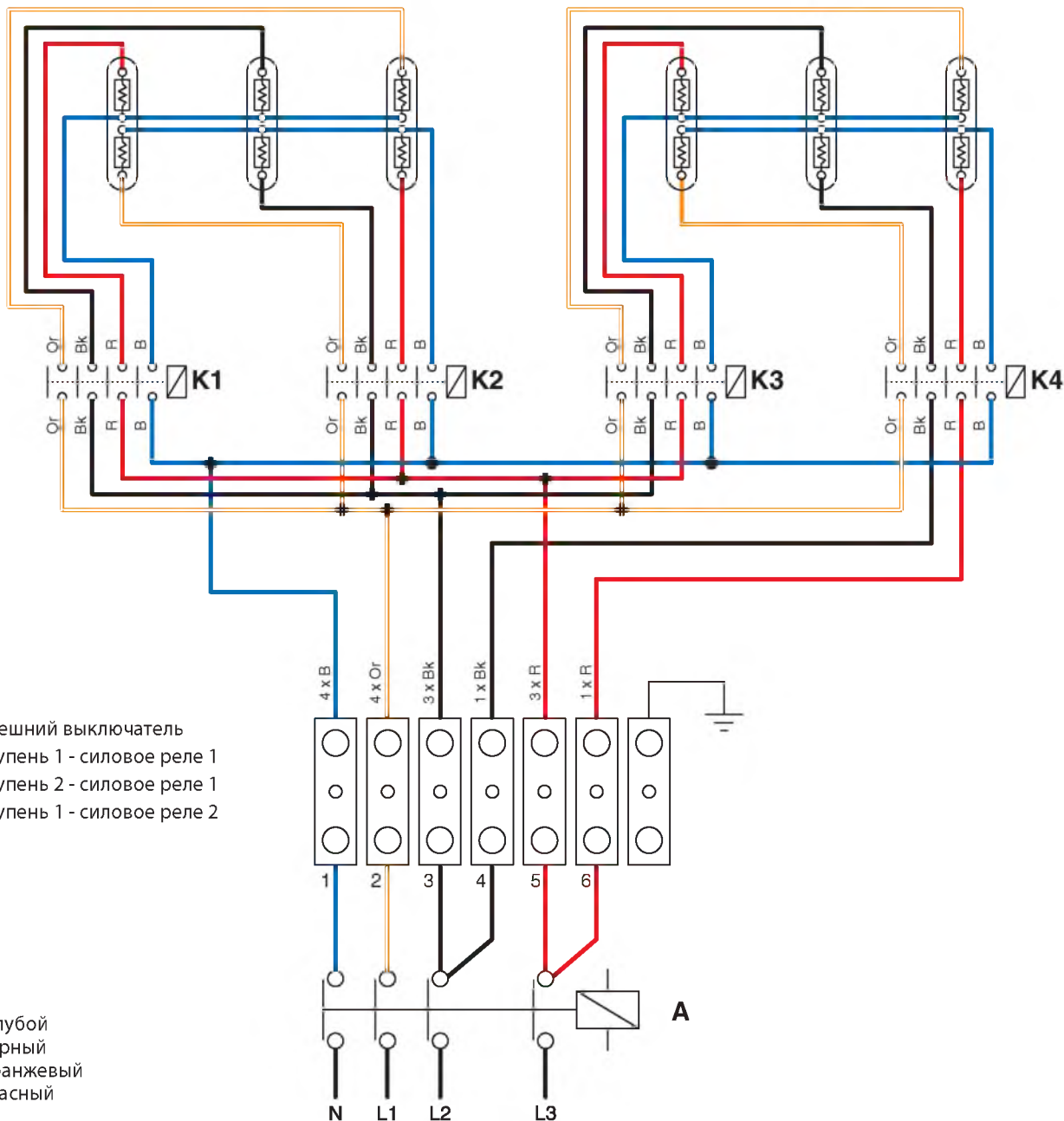


• Котел должен быть установлен без штекерных электрических соединений и обязательно заземлен.

• Все электрические подключения должны выполняться квалифицированным специалистом в соответствии с действующими стандартами.

### ПОДКЛЮЧЕНИЕ СИЛОВОЙ ЧАСТИ К ЭЛЕКТРОСЕТИ

Подключение к трехфазной сети с нейтралью  
3 x 400 В + Нейтраль.



- A Внешний выключатель
- K1 Ступень 1 - силовое реле 1
- K2 Ступень 2 - силовое реле 1
- K3 Ступень 1 - силовое реле 2

- B. Голубой
- Bk. Черный
- Or. Оранжевый
- R. Красный

E-Tech S 240	28,8 кВт	26,4 кВт	24 кВт	21,6 кВт
<b>TRI</b>	<p>1 2 3 4 5 6 N L1 L2 L3</p>	<p>1 2 3 4 5 6 N L1 L2 L3</p>	<p>1 2 3 4 5 6 N L1 L2 L3</p>	<p>1 2 3 4 5 6 N L1 L2 L3</p>



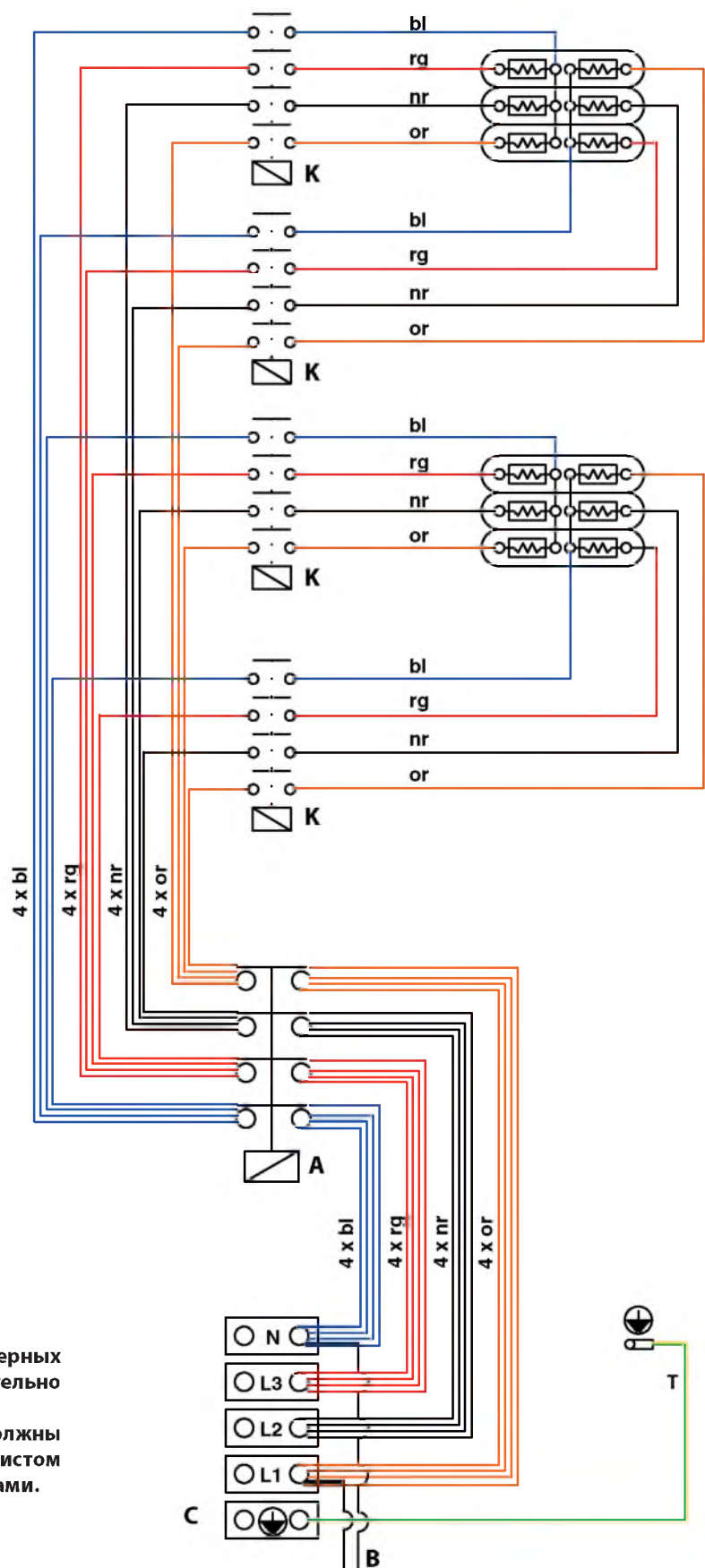
## ЭЛЕКТРИЧЕСКАЯ СХЕМА. СИЛОВАЯ ЧАСТЬ : E-TECH S 380

### ПОДКЛЮЧЕНИЕ СИЛОВОЙ ЧАСТИ К ЭЛЕКТРОСЕТИ

Подключение к трехфазной сети с нейтралью  
3 x 400 В + Нейтраль.

- A Внешний выключатель
- B Электрическое питание схемы управления
- C Силовые клеммы
- K Силовые реле

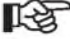
- bl. Голубой
- nr. Черный
- or. Оранжевый
- rg. Красный
- T. Желто/зеленый



- Котел должен быть установлен без штекерных электрических соединений и обязательно заземлен.
- Все электрические подключения должны выполняться квалифицированным специалистом в соответствии с действующими стандартами.

## ЭЛЕКТРИЧЕСКИЕ УСТРОЙСТВА БЕЗОПАСНОСТИ

- Котел должен быть надежно заземлен.
- Электропитание котла должно выполняться через автоматический выключатель, расположенный во внешнем электрическом щитке. Это необходимо для защиты оборудования и позволяет отключать питание на время проведения обслуживания и других работ на котле.

 **В первую очередь убедитесь, что система соответствует всем современным стандартам.**

- Во избежание риска поражения электрическим током, электрическая схема должна быть оснащена устройством защитного отключения (УЗО).
- Схема управления защищена автоматическим ЗА выключателем.
- Котел защищен от перегрева с помощью защитного термостата в тех случаях, если повредится одно из силовых реле.

## СООТВЕТВИЕ

Установка должна осуществляться в соответствии с действующими местными техническими стандартами и законодательством.



Компоненты панели управления

## ЗАПОЛНЕНИЕ КОНТУРОВ ОТОПЛЕНИЯ И ГВС

1. Заполните внутренний бак системы ГВС до достижения рабочего давления.



### ВАЖНО

**Внутренний бак системы ГВС должен быть заполнен перед заполнением контура отопления.**

2. Заполните контур отопления убедившись, что весь воздух выпущен из котла.
3. Снимите переднюю панель котла.
4. Проверьте электрические соединения обращая особое внимание на качество соединения на клеммах силовой цепи.
5. Установите все переключатели на панели управления в положение ВЫКЛ и установите внутренний магнитно-тепловой выключатель в положение ВКЛ. Установите переднюю панель котла.
6. Включите подачу питания на котел во внешнем электрическом щите.
7. Установите переключатель ВКЛ/ВЫКЛ в положение **ВКЛ** и переключатель Зима/Лето в положение "Зима"
8. Дайте поработать насосу несколько минут, далее переведите переключатель ВКЛ/ВЫКЛ в положение **ВЫКЛ** и удалите из насоса воздух, также проверьте, что воздух удален из системы отопления. Отрегулируйте давление в соответствии со статической высотой системы отопления (**1 бар = 10 м; 1.5 бар = 15 м**) + **0.5 бар**.
9. Котел готов к работе. Установите переключатель ВКЛ/ВЫКЛ в положение **ВКЛ**, а переключатель Зима/Лето, переключатели уровней мощности и регулировочный термостат в необходимое положение.



**Через несколько дней эксплуатации мы рекомендуем вам проверить качество электрических соединений, а также убедиться в отсутствии воздуха в системе.**



**Перед выполнением любых работ по обслуживанию системы следует отключить электропитание котла на распределительном щите котельного помещения.**



**В качестве теплоносителя допускается применять только подготовленную воду. Применение низкозамерзающих теплоносителей ЗАПРЕЩЕНО!**

## ОБСЛУЖИВАНИЕ КОТЛА

1. Установите переключатель ВКЛ/ВЫКЛ на панели управления в положении ВЫКЛ и отключите питание на распределительном щитке котельной.
2. Снимите переднюю и верхнюю панели и проводите визуальный осмотр котла глядя на предмет утечек воды.
3. Проверьте проводку на предмет любых признаков перегрева.
4. Убедитесь, что винты на колодке затянуты.
5. Установите переднюю и верхнюю панель обратно.
6. Включите котел.

## ОБСЛУЖИВАНИЕ ПРЕДОХРАНИТЕЛЬНЫХ УСТРОЙСТВ

1. Убедитесь, что термостаты и предохранительные устройства работают нормально.
2. Проверьте предохранительные клапаны на контурах отопления и ГВС.

## СЛИВ

### СЛИВ ТЕПЛОНОСИТЕЛЯ (ОТОПИТЕЛЬНЫЙ КОНТУР):

1. Отключите питание котла на распределительном щитке котельной.
2. Закройте запорный кран (1).
3. Присоедините шланг к сливному крану (2) и убедитесь, что он правильно подключен.
4. Откройте сливной кран и позвольте горячей воде слиться в канализацию. Для беспрепятственного слива теплоносителя откройте клапан для выпуска воздуха.
5. После окончания слива, установите сливные краны в первоначальное положение и отрегулируйте давление в системе - статическое давление + 0,5 бар.

### СЛИВ ВОДЫ ИЗ ВНУТРЕННЕГО БАКА ГВС:

1. Отключите питание котла на распределительном щитке котельной.
2. Закройте краны (A) и (B).
3. Откройте краны (C) и (D) (сначала C, затем D).
4. Позвольте воде слиться.
5. После окончания слива, установите краны в первоначальное положение

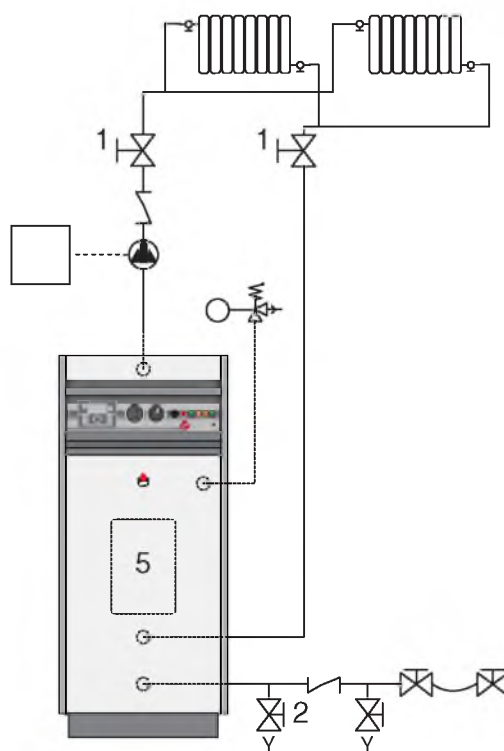


Для беспрепятственного слива воды из бака ГВС, клапан (C) должен быть расположен на уровне земли.

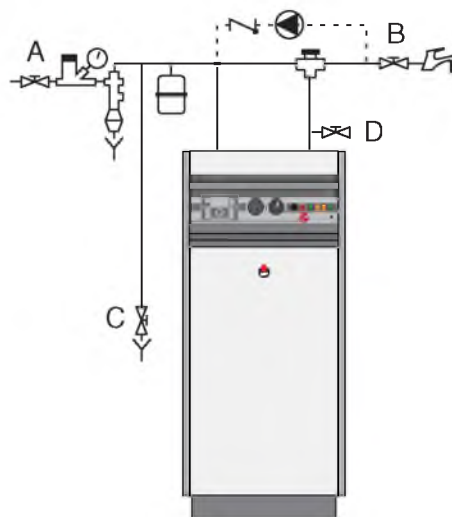


Существует риск ожога горячей водой!

### Слив теплоносителя



### Слив воды из внутреннего бака ГВС



## РЕКОМЕНДАЦИИ

ACV рекомендует производить обслуживание котлов не реже одного раза в год. Работы по обслуживанию должны проводиться компетентным специалистом.

## ОБЗОР

- Комбинированный котел (отопление и производство горячей санитарной воды).
- Технология **Бак-в-Бак** - технология косвенного нагрева санитарной воды.
- Патрубки отопительного контура могут быть подключены к котлу с трех сторон. Благодаря этому котел может быть установлен у стены или в углу.
- Встроенный двухступенчатый контроль температуры термостатом, который позволяет регулировать мощность котла в соответствии с фактическими потребностями.
- Функция день/ночь позволяет нагревать объем воды до высокой температуры в течение пониженных тарифов на электроэнергию (ночью) и использовать нагретую воду, в часы пик (в течение дня).
- Котел оснащен расширительными баками, предохранительным клапаном, термоманометром, реле минимального давления воды и циркуляционным насосом.
- Котлы **E-Tech S** имеют мощность 14,4 кВт для модели 160 и 28,8 кВт для моделей 240 и 380. Она может быть скорректирована с помощью переключателей уровня мощности на панели управления котла или с помощью удаления соответствующих перемычек из управляющей схемы котла.



Внутренний бак из нержавеющей стали

## ОПИСАНИЕ РАБОТЫ

### КОНЦЕПЦИЯ БАК-В-БАКЕ

Серия E-Tech отличается от традиционных устройств по нагреву горячей санитарной воды, т.к. имеет встроенный бак с санитарной горячей водой, погруженный во внешнюю емкость с теплоносителем.

Когда температура в котле опускается ниже заданной на регуляторе котла или начинается разбор горячей воды, то термостат котла включает подачу питания на группу ТЭН. Нагревательные элементы быстро нагревают теплоноситель, тем самым создавая естественную циркуляцию вокруг бака.

### КОСВЕННЫЙ НАГРЕВ САНИТАРНОЙ ВОДЫ

Циркуляция теплоносителя между группой ТЭН и внутренним бойлером позволяет передавать тепло от ТЭН к санитарной воде.

Волнообразные стенки бака позволяют увеличить площадь теплообмена и таким образом ускорить процесс нагрева бытовой воды.

### ПРОСТОТА В УСТАНОВКЕ И ПОЛНАЯ БЕЗОПАСНОСТЬ

С помощью одного устройства, ручкой регулировочного термостата, задается температура теплоносителя и санитарной воды.

Защитный термостат, расположенный в верхней части котла, автоматически выключает питание, когда температура воды в первичном контуре достигает 95° С. Предохранительный термостат с ручным перезапуском отключает котел при достижении температуры в 103° С.

## КОНСТРУКТИВНЫЕ ОСОБЕННОСТИ

### ТЕЛО КОТЛА

Тело котла, содержащее первичный теплоноситель выполнено из стали STW 22.

### ТЕПЛООБМЕННИК БАК-В-БАКЕ

Внутренний бак, имеющий большую поверхность теплообмена для приготовления санитарной горячей воды, изготовлен из хромо-никелевой нержавеющей стали марки 18/10. Изготовление бака осуществляется методом сварки в аргоновой защитной среде.

### ТЕПЛОИЗОЛЯЦИЯ

Корпус котла теплоизолирован путем нанесения полиуретановой пены толщиной 70мм, с низким коэффициентом теплопередачи. Пена наносится разбрызгиванием без использования хлорфторсодержащих компонентов.

### ОБШИВКА

Котел обшит стальными панелями, которые подвергаются обезжириванию и фосфатированию, затем окрашиваются порошковым методом и высушиваются при температуре 220°С.

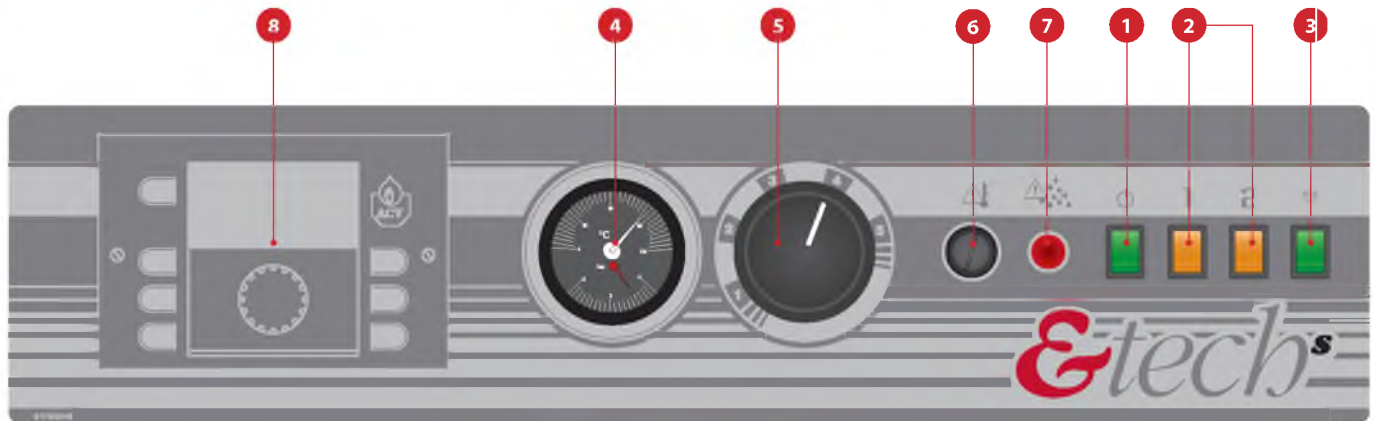
### НАГРЕВАТЕЛЬНЫЕ ЭЛЕМЕНТЫ

В зависимости от модели котел оснащен либо шестью, либо семью погружными нагревательными элементами из нержавеющей стали AISI 304L.

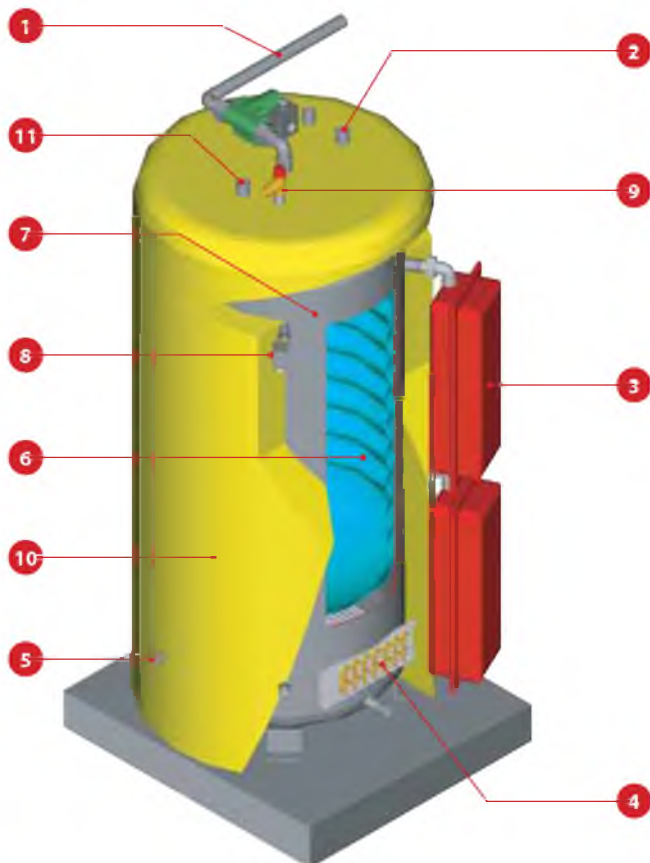
# ОПИСАНИЕ

## ПАНЕЛЬ УПРАВЛЕНИЯ

- 1 - Переключатель Вкл/Выкл
- 2 - Переключение уровней мощности
- 3 - Переключатель Зима/Лето
- 4 - Термоманометр
- 5 - Регулировочный термостат от 60 до 85 °C
- 6 - Предохранительный термостат
- 7 - Световой индикатор работы котла
- 8 - Климатический контроллер Control Unit (опция)



Панель управления



1. Подающая линия теплоносителя
2. Выход горячей санитарной воды
3. Расширительный бак
4. Группа ТЭН
5. Возврат линия теплоносителя
6. Внутренний бак из нержавеющей стали
7. Внешний бак из углеродистой стали
8. Реле минимального давления теплоносителя
9. Предохранительный клапан (3 бар)
10. Теплоизоляция из полиуретана (70 mm)
11. Вход холодной санитарной воды

Котел в разрезе

# ТЕХНИЧЕСКИЕ ХАРАКТЕРИСТИКИ

## ГАБАРИТНЫЕ РАЗМЕРЫ

Оборудование поставляется в полностью собранном виде, проверенном и упакованном, на деревянной плите с ударопрочными краями. Упаковка защищена пленкой. После получения оборудования и вскрытия упаковки проверьте котел на предмет возможных повреждений при транспортировке. Для целей транспортировки, обратитесь к весу и размерам котла (см. таблицу размеров).

## ЭКСПЛУАТАЦИОННЫЕ ПАРАМЕТРЫ

### Максимальное рабочее давление (бак заполнен водой)

- Контур отопления: 3 бар
- Контур водоснабжения: 10 бар

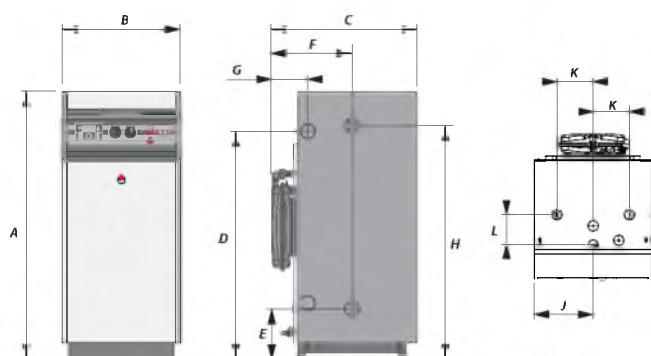
### Испытательное давление (бак заполнен водой)

- Контур отопления: 4,5 бар
- Контур водоснабжения: 13 бар

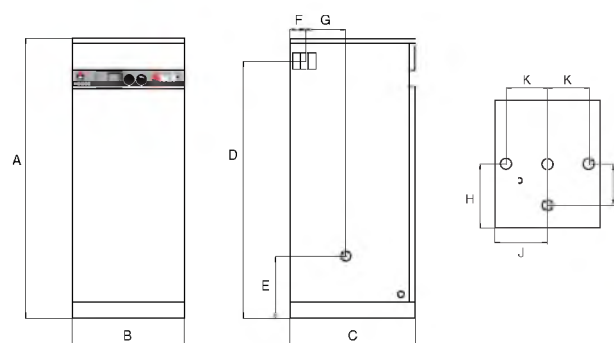
### Рабочая температура

- Максимальная температура: 85° C

	E-Tech S 160	E-Tech S 240	E-Tech S 280
<b>A мм</b>	1342	1818	2134
<b>B мм</b>	590	590	720
<b>C мм</b>	728	728	800
<b>D мм</b>	928	1403	1985
<b>E мм</b>	249	249	300
<b>F мм</b>	402	402	92
<b>G мм</b>	181	181	265
<b>H мм</b>	958	1433	435
<b>J мм</b>	295	295	360
<b>K мм</b>	180	180	135
<b>L мм</b>	150	150	135



Габаритные размеры E-Tech S 160 и 240



Габаритные размеры E-Tech S 380

## ПРОИЗВОДИТЕЛЬНОСТЬ ПО ГВС

### Температура теплоносителя 80°С

		E-Tech S 160	E-Tech S 240	E-Tech S 380
Пиковая производительность при нагреве до 40 °С (ΔТ = 30 °С)	л /10мин	356	545	875
Пиковая производительность при нагреве до 40 °С (ΔТ = 30 °С)	л /60мин	700	1234	1564
Непрерывная производительность при нагреве до 40 °С (ΔТ = 30 °С)	л /час	413	827	827

### Повторный нагрев до 60 °С

		E-Tech S 160	E-Tech S 240	E-Tech S 380
Первоначальное время нагрева	мин	36	41	67
После выхода 140 л воды с температурой 45 °С	мин	16	12	12

## ТЕХНИЧЕСКИЕ ХАРАКТЕРИСТИКИ

		E-Tech S 160	E-Tech S 240	E-Tech S 380
Мощность	кВт	14,4	28,8	28,8
Подключение электропитания	В	3 x 400 + N	3 x 400 + N	3 x 400 + N
Количество нагревательных элементов		6 x 2	6 x 2	7 x 2
Общий объем воды	л	167	250	394
Объем теплоносителя	л	68	86	131
Присоединение контура отопления	Ø	1"	1"	1"
Присоединение контура ГВС	Ø	3/4"	3/4"	1"1/2"
Площадь поверхности теплопередачи	м <sup>2</sup>	1,26	1,94	2,65
Расширительный бак		1 x 12 л	1 x 12 л	2 x 8 л
Масса пустого	кг	115	155	230



## ЭКСПЛУАТАЦИЯ КОТЛА

### ОБЗОР ПАНЕЛИ УПРАВЛЕНИЯ



**Перед проведением любых работ - отключите котел от сети электропитания.**

#### 1 - Переключатель ВКЛ/ВЫКЛ

Используется для включения и выключения котла.

#### 2 - Переключатели уровней мощности

Панель управления оснащена двумя переключателями, которые позволяют пользователю выбирать мощность котла в зависимости от потребностей.

Когда только первый переключатель находится в нажатом положении, мощности котла ограничивается первым этапом +/- 1/2 мощности (идеально для летнего времени). Для того, чтобы котел работал на полную мощность необходимо чтобы оба переключателя были нажаты.

#### 3 - Переключатель Зима/Лето

Переключатель в положении "Зима": обеспечивает функции отопления и ГВС. Переключатель в положении "Лето": функция отопления выключена. Активно только производство горячей воды. Если количество горячей воды не достаточно, мы рекомендуем установить термостат (9) на более высокое значение. Когда погода снова станет холодной, просто активируйте переключатель в положение "Зима", чтобы задействовать систему отопления.

#### 4 - Термоманометр

Отображает температуру и давление теплоносителя в контуре отопления.

#### 5 - Регулировочный термостат 60-85° C

Системы центрального отопления, как правило, предназначены для работы при максимальной температуре 80°C. В условиях эксплуатации при низких температурах, установка 3-ходового смесительного клапана позволяет регулировать температуру вручную, или, в случае установки регулятора - автоматически.

Мы рекомендуем вам установить термостат на максимальное значение, чтобы добиться наивысшей производительности по ГВС.



**Существует риск получения ожогов!**

Санитарная вода во внутреннем баке ГВС может иметь очень высокую температуру.

В любом необходима установка смесителя на подаче санитарной горячей воды, температура которой не должна превышать 60° C.

На каждой точке водоразбора рекомендуется использовать смеситель или термостатический смесительный клапан.

#### 6 - Предохранительный термостат с ручным перезапуском

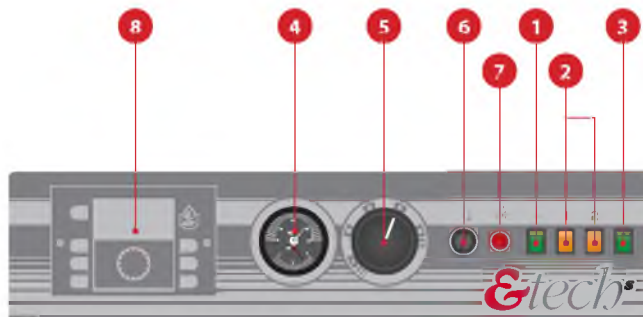
Если температура теплоносителя в котле поднимется выше 103 °C, предохранительное устройство выключит котел.

#### 7 - Световой индикатор работы котла

Световой индикатор загорается в случае срабатывания предохранительного термостата или когда давление в котле опускается ниже необходимого значения.

#### 8 - Климатический контроллер Control Unit

В случае использования климатического контроллера обратитесь к прилагаемой к устройству инструкции.



Панель управления

### ДАТЧИК ДАВЛЕНИЯ ОТОПИТЕЛЬНОГО КОНТУРА

Данный котел оснащен предохранительным клапаном отопительного контура (3 бар), а также манометром.

Сначала убедитесь, что вода в системе по-прежнему под давлением. Когда холодно, и после того, как воздух был выпущен из системы, манометр должен показывать давление между 1 и 2, в зависимости от высоты здания: (1 бар = 5 м / 1,5 бар = 10 м и 2 бар = 15 м).

Чтобы добавить воду в систему, откройте клапан заполнения. После заполнения убедитесь, что сливной кран и кран заполнения системы закрыты. Выпустите воздух из системы для получения точных показаний давления воды.

## ПРЕДОХРАНИТЕЛЬНЫЙ КЛАПАН (ОТОПИТЕЛЬНЫЙ КОНТУР)

В качестве ежемесячного осмотра рекомендуется:  
Поднимите рычаг для опорожнения устройства на несколько секунд для проверки работоспособности предохранительного клапана.



**Вода, вытекающая из предохранительного клапана, может быть очень горячей и вызвать ожоги.**

**Подключение дренажного патрубка предохранительного клапана должно быть осуществлено через сливную воронку.**

**Предохранительный клапан должен располагаться с учетом отсутствия риска а получения ожогов при срабатывании.**



**Если после осмотра вы заметили нарушение в нормальной работе оборудования, пожалуйста, обратитесь к специалисту по монтажу.**

## ПРЕДОХРАНИТЕЛЬНЫЕ УСТРОЙСТВА (КОНТУР ГВС)

В качестве ежемесячного осмотра рекомендуется:  
Поднимите рычаг для опорожнения устройства на несколько секунд для проверки работоспособности предохранительного клапана.



**Вода, вытекающая из предохранительного клапана, может быть очень горячей и вызвать ожоги.**

**Подключение дренажного патрубка предохранительного клапана должно быть осуществлено через сливную воронку.**

**Предохранительный клапан должен располагаться с учетом отсутствия риска а получения ожогов при срабатывании.**



**Если после осмотра вы заметили нарушение в нормальной работе оборудования, пожалуйста, обратитесь к специалисту по монтажу.**

## БЛОКИРОВКА КОТЛА

Загоревшийся красный световой индикатор на панели управления указывает на наличие ошибок в работе котла.

1. Проверьте давление теплоносителя в котле, значение давления должно быть между 1 и 2 бара, в зависимости от высоты здания.
2. После проверки давления подождите пока котел остынет и попробуйте перезапустить предохранительный термостат.
3. Открутите защитный колпачек предохранительного термостата.
4. Перезапустите термостат нажатием.
5. Если котел снова останавливается, пожалуйста свяжитесь со специалистом по монтажу.



**Для обеспечения бесперебойной работы системы необходимо обслуживать котел не реже одного раза в год до наступления холодного периода.**

## ПОМЕЩЕНИЕ КОТЕЛЬНОЙ

- Держите вентиляционные отверстия всегда открытыми.
- Не храните в котельной огнеопасные материалы.
- Не держите вблизи котла коррозирующие вещества: краску, растворители, соли, мыло, хлористые вещества или любые другие очищающие средства.

## По вопросам продаж и поддержки обращайтесь:

**Архангельск** (8182)63-90-72  
**Астана** +7(7172)727-132  
**Белгород** (4722)40-23-64  
**Брянск** (4832)59-03-52  
**Владивосток** (423)249-28-31  
**Волгоград** (844)278-03-48  
**Вологда** (8172)26-41-59  
**Воронеж** (473)204-51-73  
**Екатеринбург** (343)384-55-89  
**Иваново** (4932)77-34-06  
**Ижевск** (3412)26-03-58  
**Казань** (843)206-01-48

**Калининград** (4012)72-03-81  
**Калуга** (4842)92-23-67  
**Кемерово** (3842)65-04-62  
**Киров** (8332)68-02-04  
**Краснодар** (861)203-40-90  
**Красноярск** (391)204-63-61  
**Курск** (4712)77-13-04  
**Липецк** (4742)52-20-81  
**Магнитогорск** (3519)55-03-13  
**Москва** (495)268-04-70  
**Мурманск** (8152)59-64-93  
**Набережные Челны** (8552)20-53-41

**Нижний Новгород** (831)429-08-12  
**Новокузнецк** (3843)20-46-81  
**Новосибирск** (383)227-86-73  
**Орел** (4862)44-53-42  
**Оренбург** (3532)37-68-04  
**Пенза** (8412)22-31-16  
**Пермь** (342)205-81-47  
**Ростов-на-Дону** (863)308-18-15  
**Рязань** (4912)46-61-64  
**Самара** (846)206-03-16  
**Санкт-Петербург** (812)309-46-40  
**Саратов** (845)249-38-78

**Смоленск** (4812)29-41-54  
**Сочи** (862)225-72-31  
**Ставрополь** (8652)20-65-13  
**Тверь** (4822)63-31-35  
**Томск** (3822)98-41-53  
**Тула** (4872)74-02-29  
**Тюмень** (3452)66-21-18  
**Ульяновск** (8422)24-23-59  
**Уфа** (347)229-48-12  
**Челябинск** (351)202-03-61  
**Череповец** (8202)49-02-64  
**Ярославль** (4852)69-52-93