

УСТАНОВКА, ЭКСПЛУАТАЦИЯ И СЕРВИСНОЕ ОБСЛУЖИВАНИЕ



Comfort

100 - 130 - 160 - 210 - 240

По вопросам продаж и поддержки обращайтесь:

Архангельск (8182)63-90-72
Астана +7(7172)727-132
Белгород (4722)40-23-64
Брянск (4832)59-03-52
Владивосток (423)249-28-31
Волгоград (844)278-03-48
Вологда (8172)26-41-59
Воронеж (473)204-51-73
Екатеринбург (343)384-55-89
Иваново (4932)77-34-06
Ижевск (3412)26-03-58
Казань (843)206-01-48

Калининград (4012)72-03-81
Калуга (4842)92-23-67
Кемерово (3842)65-04-62
Киров (8332)68-02-04
Краснодар (861)203-40-90
Красноярск (391)204-63-61
Курск (4712)77-13-04
Липецк (4742)52-20-81
Магнитогорск (3519)55-03-13
Москва (495)268-04-70
Мурманск (8152)59-64-93
Набережные Челны (8552)20-53-41

Нижний Новгород (831)429-08-12
Новокузнецк (3843)20-46-81
Новосибирск (383)227-86-73
Орел (4862)44-53-42
Оренбург (3532)37-68-04
Пенза (8412)22-31-16
Пермь (342)205-81-47
Ростов-на-Дону (863)308-18-15
Рязань (4912)46-61-64
Самара (846)206-03-16
Санкт-Петербург (812)309-46-40
Саратов (845)249-38-78

Смоленск (4812)29-41-54
Сочи (862)225-72-31
Ставрополь (8652)20-65-13
Тверь (4822)63-31-35
Томск (3822)98-41-53
Тула (4872)74-02-29
Тюмень (3452)66-21-18
Ульяновск (8422)24-23-59
Уфа (347)229-48-12
Челябинск (351)202-03-61
Череповец (8202)49-02-64
Ярославль (4852)69-52-93

сайт: www.acv.nt-rt.ru || **эл. почта:** avc@nt-rt.ru

ОБЩИЕ ПОЛОЖЕНИЯ	4
Примечания	4
Упаковка	4
УКАЗАНИЯ ПО ТЕХНИКЕ БЕЗОПАСНОСТИ	5
Используемые символы	5
Рекомендации	5
ОПИСАНИЕ ПРИБОРА	6
Корректная эксплуатация	6
ТЕХНИЧЕСКИЕ ХАРАКТЕРИСТИКИ	7
Общие характеристики	7
Производство санитарной горячей воды	7
Экстремальные условия эксплуатации	7
УСТАНОВКА	8
Размещение	8
Размеры	8
Подключение к ГВС	9
Подключение к системе отопления	10
Установка санитарного датчика	10
ПУСК	11
Заполнение бака	11
Заполнение отопительного резервуара	11
Проверка перед пуском	12
УХОД	13
Периодический контроль пользователем	13
Ежегодный сервис	13
Слив воды	13

ПРИМЕЧАНИЯ

Эта инструкция входит в комплект вместе с прибором и должна быть передана пользователю, который должен обязательно ее сохранить!

Установка, пуск, уход за прибором и его ремонт должны осуществляться специалистом, обученным в соответствии с действующими нормами.

Производитель не несет никакой ответственности за ущерб, нанесенный в результате ошибки, допущенной при установке или эксплуатации приборов или комплектующих, которые не присутствуют в комплекте от производителя.



Производитель оставляет за собой право изменять технические характеристики и оборудование своих приборов без предварительного уведомления.

Наличие некоторых моделей и их комплектующих может варьироваться в зависимости от условий рынка.

Установка должна производиться в соответствии с указаниями, содержащимися в этой инструкции, а также в соответствии нормами и правилами установки приборов для нагрева воды.

УПАКОВКА

Приборы поставляются собранными, прошедшими испытания и упакованными в картонную коробку.

Содержимое упаковки

- Водонагревательный бак.
- Техническая справка на нескольких языках.

ИСПОЛЬЗУЕМЫЕ СИМВОЛЫ

Ниже приведено описание символов, используемых в этой инструкции:



Основное руководство по корректному функционированию прибора.



Основное руководство по защите человека и окружающей среды.



Опасность!

Риск получения серьезных телесных повреждений.

Мы не несем никакой ответственности за ущерб, нанесенный в результате несоблюдения указаний, содержащихся в этой инструкции.

РЕКОМЕНДАЦИИ



Внимательно изучите эту инструкцию, прежде чем приступить к установке и запуску прибора.

Строго запрещено выполнять какие-либо модификации внутри прибора без предварительного письменного подтверждения производителя.

Прибор должен быть установлен квалифицированным специалистом в соответствии с действующими на данной территории нормами и правилами.

Установка должна производиться в соответствии с указаниями, содержащимися в этой инструкции, а также в соответствии нормами и правилами установки приборов для нагрева воды.

Несоблюдение указаний, относящихся к эксплуатации и процедурам контроля, может привести к травмам или загрязнению окружающей среды.

С целью обеспечения правильного функционирования прибора важно, чтобы установщик или служба поддержки ежегодно производила его осмотр и сервисное обслуживание.

В случае отклонений свяжитесь с вашим установщиком.

Поврежденные детали могут быть заменены только на оригинальные заводские детали.

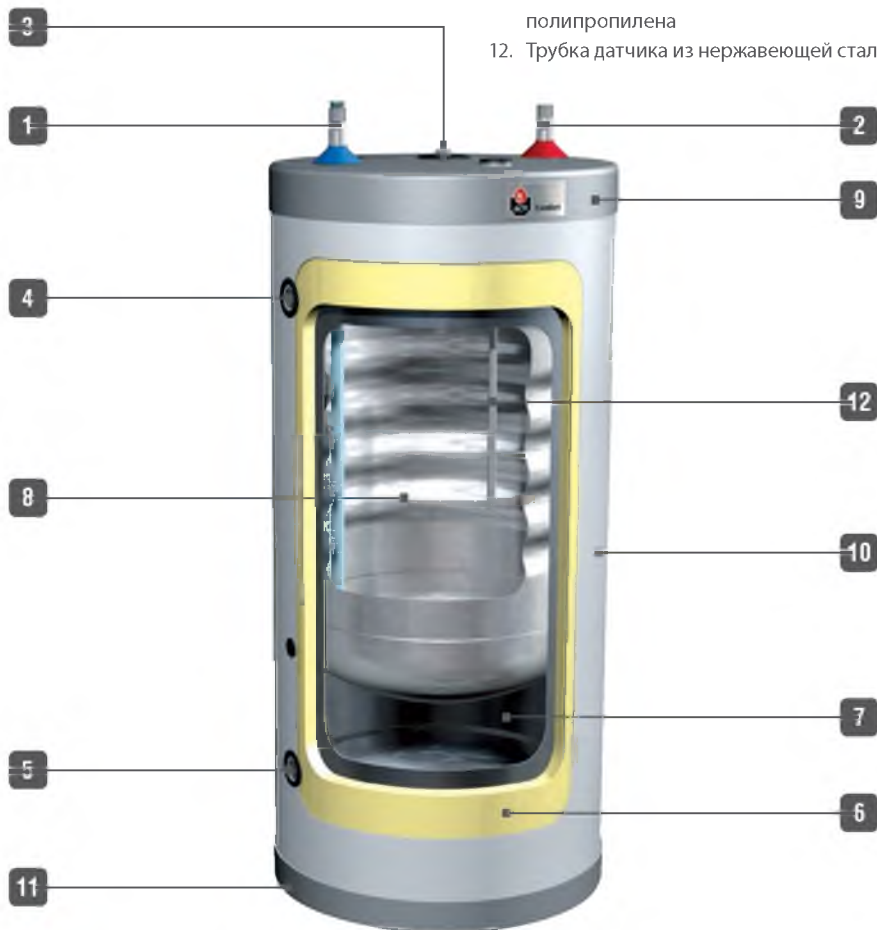
КОРРЕКТНАЯ ЭКСПЛУАТАЦИЯ

Наши баки для производства санитарной горячей воды были специально разработаны для подогрева и хранения санитарной горячей воды.

Баки для производства санитарной горячей воды должны нагреваться только водой из закрытого отопительного контура.

Условные обозначения

1. Вход санитарной холодной воды
2. Выход санитарной горячей воды
3. Ручной воздухоудалитель
4. Вход первичного контура
5. Выход первичного контура
6. 30 мм полиуретановой изоляции (без хлорфторуглеродов)
7. Первичный резервуар из углеродистой стали
8. Резервуар для санитарной горячей воды из нержавеющей стали
9. Крышка из жесткого полипропилена
10. Внешний кожух из полипропилена
11. Основание из жесткого полипропилена
12. Трубка датчика из нержавеющей стали



ОБЩИЕ ХАРАКТЕРИСТИКИ		100	130	160	210	240
Общий объем	л	105	130	161	203	242
Объем первичного контура	л	30	55	62	77	78
Потребляемая мощность	кВт	23	23	31	39	53
Масса в порожнем состоянии	кг	37	40	47	58	65
Время запуска	минуты	24	24	22	22	20
Поверхность нагрева	м ²	1,03	1,03	1,26	1,54	1,94

Рабочая температура: 85°C

T° поступающей воды: 10°C

ЭКСТРЕМАЛЬНЫЕ УСЛОВИЯ ЭКСПЛУАТАЦИИ

Максимальное рабочее давление [бак заполнен водой]

- Контур отопления: 3 бар
- Контур водоснабжения: 10 бар

Испытательное давление [бак заполнен водой]

- Контур отопления: 3,9 бар
- Контур водоснабжения: 13 бар

Рабочая температура

- Максимальная температура: 90°C

Требования к воде

- Содержание хлоридов < 150 мг/л
- $6 \leq \text{pH} \leq 8$
- Если жесткость воды > 20°fH (градус жесткости), рекомендуется установить смягчитель воды.

РАЗМЕЩЕНИЕ

Водонагревательный бак должен быть установлен в сухом и защищенном от внешнего воздействия помещении.

Выберите наиболее подходящее место размещения, в зависимости от позиции котла и расстояния до горячего водоснабжения, с целью сокращения потерь тепла в трубопроводах и снижения потерь давления.

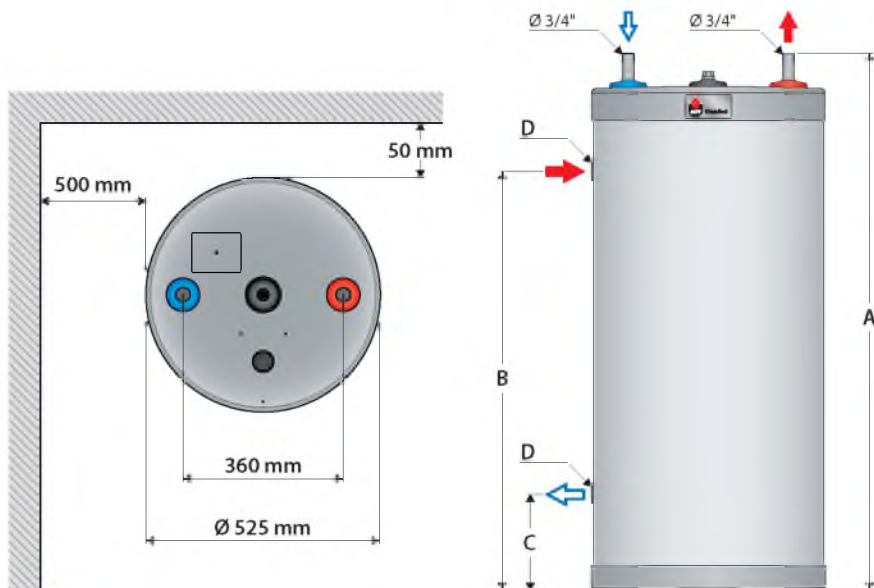


Необходимо свободное пространство, достаточно большое, чтобы иметь возможность заменить во время сервисного обслуживания, при необходимости, горелку или трубку датчика.

Установка может быть произведена либо на полу, либо на стене с помощью креплений, поставляемых под заказ.

РАЗМЕРЫ

		100	130	160	210	240
A	мм	845	1005	1205	1475	1720
B	мм	580	740	940	1210	1455
C	мм	215	215	215	215	210
D	∅	1"	1"	1"	1"1/4	1"1/4



ПОДКЛЮЧЕНИЕ К КОНТУРУ ВОДОСНАБЖЕНИЯ



Установка группы безопасности бойлера обязательна. Для избежания попадания воды на корпус прибора не следует монтировать группу безопасности над прибором.



В некоторых странах санитарные приборы должны быть представлены на утверждение.

На рисунке изображена принципиальная схема.

Для того, чтобы избежать возникновения электролитической коррозии, корпус прибора должен быть заземлен.



Вы можете обжечься горячей водой!
ACV рекомендует использовать термостатический смесительный клапан с ограничением подачи в 60°C.

Рекомендации

- Патрубки подачи холодной воды должны быть оснащены группой безопасности бойлера, содержащей по меньшей мере: запорный клапан (1), обратный клапан (3), предохранительный клапан на 10 бар (5) и расширительный бак (4) подходящего размера.
- В случае, если рабочее давление превышает 6 бар, то перед группой безопасности должен быть установлен редуктор давления.
- Для легкого демонтажа санитарных соединений рекомендуется использование разъемных соединений с накидной гайкой. Предпочтительно использование «диэлектрической» версии, с тем чтобы защитить соединения из различных металлов, как медь и сталь, от коррозии.

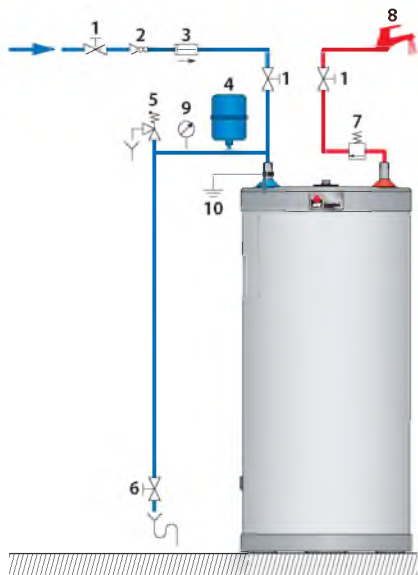
- Для бойлера рекомендуется устанавливать расширительный бак, так как это обеспечивает компенсацию температурных расширений воды
- Рекомендуемые объемы расширительных баков:
5 литров: для моделей: 100 / 130
8 литров: для моделей: 160 / 210
12 литров: для модели: 240



За более подробной информацией обращайтесь к технической информации производителя расширительного бака.

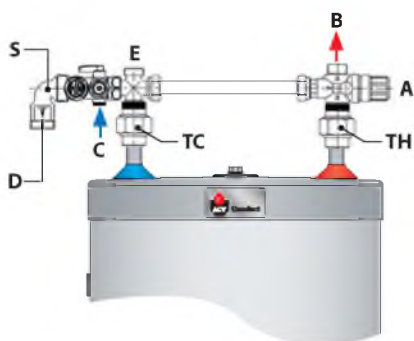
Подключение к системе ГВС

- Запорный кран
- Редуктор давления
- Обратный клапан
- Расширительный бак
- Предохранительный клапан
- Дренажный кран
- Спускной вентиль
- Водоразборный кран
- Манометр
- Заземление



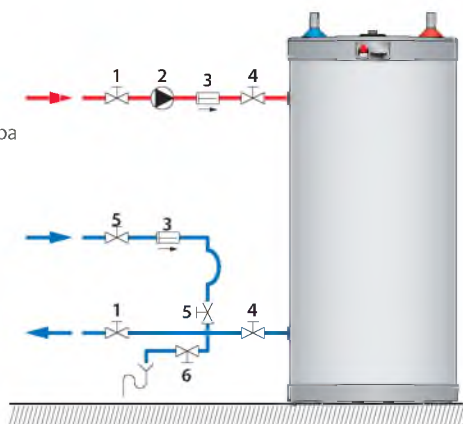
Набор, соединений под заказ (код: 10800102)

- A. Термостатический смеситель
- B. Выход смягченной санитарной горячей воды
- C. Точка забора санитарной холодной воды
- D. Дренажное соединение
- E. Соединение расширительного бака
- S. Группа безопасности (10 бар)
- TH. Выход горячей воды из бака
- TC. Вход холодной воды в бак

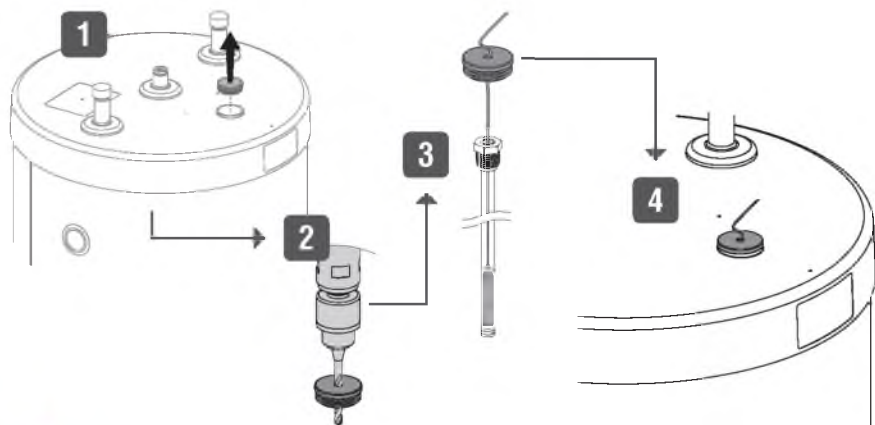


ПОДКЛЮЧЕНИЕ К КОНТУРУ ОТОПЛЕНИЯ

- 1. Запорный клапан отопления
- 2. Насос повышения давления
- 3. Обратный клапан
- 4. Запорный клапан подогревателя
- 5. Клапан заполнения первичного контура
- 6. Дренажный кран



УСТАНОВКА ДАТЧИКА



ЗАПОЛНЕНИЕ БАКА



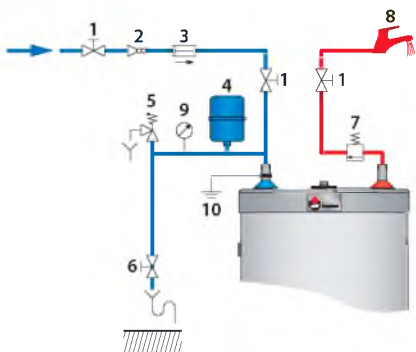
Перед пуском водонагревательного бака осуществите проверку водонепроницаемости, с тем чтобы избежать риска утечки в процессе эксплуатации.

Проверка водонепроницаемости резервуара ГВС должна осуществляться только питьевой водой. Испытательное давление на резервуар не должно превышать 10 бар.



Резервуар ГВС должен всегда быть заполнен водой, и находиться под давлением, прежде чем подать давление в контур отопления.

- Чтобы спустить контур водоснабжения, достаточно открыть кран горячей воды (8), расположенный на самой высокой точке.
- Заполните резервуар водонагревательного бака, открывая запорные клапаны (1).
- Закройте кран горячей воды (8), когда производительность воды стабилизируется, и воздух будет полностью удален.
- Проверьте водонепроницаемость всех соединений.

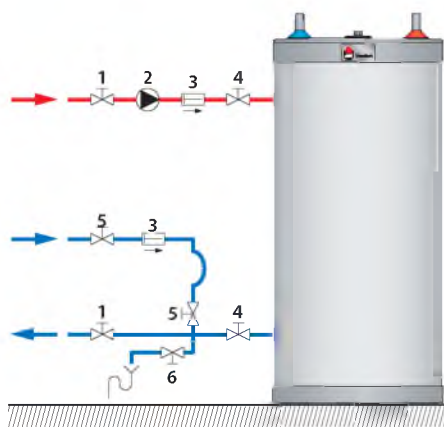


ЗАПОЛНЕНИЕ ОТОПИТЕЛЬНОГО РЕЗЕРВУАРА



Не используйте автомобильный или неразведенный антифриз. Это может привести к тяжелым травмам, смерти или разрушениям.

- Убедитесь, что дренажный кран (6) первичного контура закрыт.
- Откройте запорные клапаны (1) и (4) контура отопления, соединенного с котлом.
- Откройте воздухоудалитель, находящийся на верхней части бака горячей воды.
- Следуйте указаниям по заполнению котла.
- Откройте клапаны (5), чтобы начать заполнение.
- Когда воздух будет удален, закройте сначала воздухоудалитель, затем клапаны заполнения (5).
- Если в первичном контуре необходимо использовать антифриз, он должен соответствовать нормам здравоохранения и не быть токсичным. Рекомендуется пищевой пропиленгликоль. Проконсультируйтесь у производителя на предмет совместимости антифриза и материалов бака.



ПРОВЕРКА ПЕРЕД ПУСКОМ

- Убедитесь, что предохранительные клапаны (водоснабжения и отопления) были правильно установлены, и что обеспечен отток в канализацию.
- Убедитесь, что резервуар водоснабжения и первичный контур заполнены водой.
- Убедитесь, что воздух был корректно удален из обоих контуров.
- Убедитесь, что воздухоудалитель вверху бака водонепроницаем.
- Убедитесь, что патрубки водоснабжения и отопления правильно соединены и не имеют течей.

Рекомендации



Если в хранилище горячей воды и в системе горячего водоснабжения не поддерживается минимальная температура в 60°C, существует риск развития бактерий, в том числе *Legionella pneumophila*.



В случае многократного добавления горячей воды в небольших количествах в баке может произойти эффект «стратификации». Таким образом, верхний слой воды может достичь очень высокой температуры. Термостатический смеситель поможет избежать того, что из крана будет течь чрезмерно горячая вода.

Вода, нагретая для стирки, мытья посуды и других нужд, может привести к серьезным ожогам.

Никогда не оставляйте детей, пожилых, немощных людей или инвалидов без присмотра в ванной или душе, с тем чтобы избежать попадания чрезмерно горячей воды, что может привести к очень тяжелым ожогам.

Никогда не разрешайте маленьким детям играть с горячей водой или наполнять себе ванну.

Регулируйте температуру в соответствии нуждами и правилами эксплуатации сантехники.

ПЕРИОДИЧЕСКИЙ КОНТРОЛЬ ПОЛЬЗОВАТЕЛЕМ

- Проверьте давление манометра котла: оно должно быть между 0,5 и 1,5 бар.
- Производите ежемесячный осмотр клапанов, соединений и деталей, чтобы выявить возможные утечки или поломки.
- Периодически проверяйте воздухоудалитель, находящийся в верхней части бака, чтобы удостовериться, что он не пропускает.
- Контролируйте надлежащее функционирование предохранительного клапана.
- В случае отклонений свяжитесь со специалистом или с вашим установщиком.

ЕЖЕГОДНЫЙ СЕРВИС

Ежегодный сервис, выполняемый специалистом, должен включать:

- проверку воздухоудалителя:
удаление воздуха может вызвать необходимость добавления воды в систему.
Проверьте давление манометра котла.
- Ручная активация предохранительного клапана один раз в год.
Эта операция приведет к сбросу горячей воды.



Чтобы избежать риска ожогов и возможного ущерба, перед сливом горячей воды убедитесь, что отток идет прямо в канализацию.

- Трубы сброса должны выходить на открытый воздух.
- Если группа безопасности периодически протекает, это может говорить о проблеме расширения или засорении предохранительного клапана.
- Следуйте указаниям по уходу за контурами.
- Проверьте надлежащее функционирование клапанов.

СЛИВ ВОДЫ

Рекомендации



Опустошите бак, если есть необходимость в его остановке или есть риск его замораживания.

Если вода в первичном контуре содержит антифриз, опустошать нужно только бак.

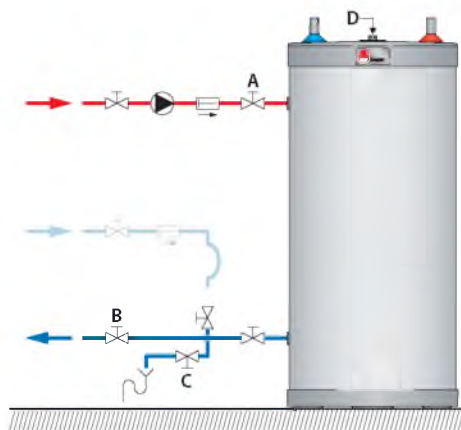
Прежде чем слить санитарную воду, проведите изоляцию бака, чтобы снизить давление в первичном контуре до 1 бара, что позволит защитить бак от деформации.

Если контур отопления не содержит антифриз, контур отопления и контур водоснабжения должны быть опустошены.

СЛИВ РЕЗЕРВУАРА ОТОПЛЕНИЯ

Чтобы опустошить первичный контур бака горячей воды:

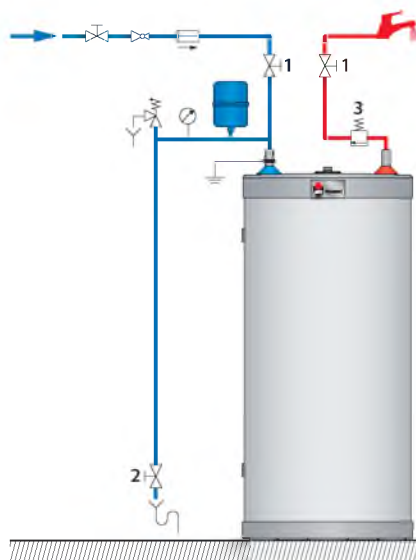
- произведите изоляцию первичного контура бака горячей воды, перекрыв клапаны (А) и (В);
- подсоедините спускной кран (С) к канализационному стоку с помощью гибкой трубки;
- откройте спускной кран (С) и слейте воду из первичного контура в канализацию;
- откройте воздухоудалитель (D), чтобы ускорить слив;
- закройте сливной кран (С) и воздухоудалитель (D) после опустошения первичного резервуара бака.



СЛИВ БАКА

Чтобы опустошить водонагревательный бак:

- закройте запорные клапаны (1);
- подсоедините спускной кран (2) к канализационному стоку с помощью гибкой трубки;
- откройте спускной кран (2) и слейте воду из бака в канализацию;
- откройте воздухоудалитель (3), чтобы ускорить слив бака;
- закройте сливной кран (2) и воздухоудалитель (3) после опустошения бака.



По вопросам продаж и поддержки обращайтесь:

Архангельск (8182)63-90-72
Астана +7(7172)727-132
Белгород (4722)40-23-64
Брянск (4832)59-03-52
Владивосток (423)249-28-31
Волгоград (844)278-03-48
Вологда (8172)26-41-59
Воронеж (473)204-51-73
Екатеринбург (343)384-55-89
Иваново (4932)77-34-06
Ижевск (3412)26-03-58
Казань (843)206-01-48

Калининград (4012)72-03-81
Калуга (4842)92-23-67
Кемерово (3842)65-04-62
Киров (8332)68-02-04
Краснодар (861)203-40-90
Красноярск (391)204-63-61
Курск (4712)77-13-04
Липецк (4742)52-20-81
Магнитогорск (3519)55-03-13
Москва (495)268-04-70
Мурманск (8152)59-64-93
Набережные Челны (8552)20-53-41

Нижний Новгород (831)429-08-12
Новокузнецк (3843)20-46-81
Новосибирск (383)227-86-73
Орел (4862)44-53-42
Оренбург (3532)37-68-04
Пенза (8412)22-31-16
Пермь (342)205-81-47
Ростов-на-Дону (863)308-18-15
Рязань (4912)46-61-64
Самара (846)206-03-16
Санкт-Петербург (812)309-46-40
Саратов (845)249-38-78

Смоленск (4812)29-41-54
Сочи (862)225-72-31
Ставрополь (8652)20-65-13
Тверь (4822)63-31-35
Томск (3822)98-41-53
Тула (4872)74-02-29
Тюмень (3452)66-21-18
Ульяновск (8422)24-23-59
Уфа (347)229-48-12
Челябинск (351)202-03-61
Череповец (8202)49-02-64
Ярославль (4852)69-52-93