

Конденсационные котлы серии Prestige

Техническое описание

По вопросам продаж и поддержки обращайтесь:

Архангельск (8182)63-90-72
Астана +7(7172)727-132
Белгород (4722)40-23-64
Брянск (4832)59-03-52
Владивосток (423)249-28-31
Волгоград (844)278-03-48
Вологда (8172)26-41-59
Воронеж (473)204-51-73
Екатеринбург (343)384-55-89
Иваново (4932)77-34-06
Ижевск (3412)26-03-58
Казань (843)206-01-48

Калининград (4012)72-03-81
Калуга (4842)92-23-67
Кемерово (3842)65-04-62
Киров (8332)68-02-04
Краснодар (861)203-40-90
Красноярск (391)204-63-61
Курск (4712)77-13-04
Липецк (4742)52-20-81
Магнитогорск (3519)55-03-13
Москва (495)268-04-70
Мурманск (8152)59-64-93
Набережные Челны (8552)20-53-41

Нижний Новгород (831)429-08-12
Новокузнецк (3843)20-46-81
Новосибирск (383)227-86-73
Орел (4862)44-53-42
Оренбург (3532)37-68-04
Пенза (8412)22-31-16
Пермь (342)205-81-47
Ростов-на-Дону (863)308-18-15
Рязань (4912)46-61-64
Самара (846)206-03-16
Санкт-Петербург (812)309-46-40
Саратов (845)249-38-78

Смоленск (4812)29-41-54
Сочи (862)225-72-31
Ставрополь (8652)20-65-13
Тверь (4822)63-31-35
Томск (3822)98-41-53
Тула (4872)74-02-29
Тюмень (3452)66-21-18
Ульяновск (8422)24-23-59
Уфа (347)229-48-12
Челябинск (351)202-03-61
Череповец (8202)49-02-64
Ярославль (4852)69-52-93

сайт: www.acv.nt-rt.ru || эл. почта: avc@nt-rt.ru

Prestige MK4

- Настенный конденсационный котел Prestige четвертого поколения
- Модели **Solo** - для отопления с возможностью подключения внешнего бойлера
- Модели **Excellence** - для отопления и ГВС со встроенным бойлером («Бак в баке») из нержавеющей стали
- Самоочищающийся теплообменник котла из нержавеющей стали
- Газовая маломощная горелка с модуляцией мощности
- Герметичная камера сгорания с коаксиальным дымоотведением
- Высокий КПД и низкие уровни выбросов
- Встроенная автоматика управления котлом с погодным регулированием и управлением каскадом
- Управление внешним бойлером
- Возможность работы на сжиженном газе

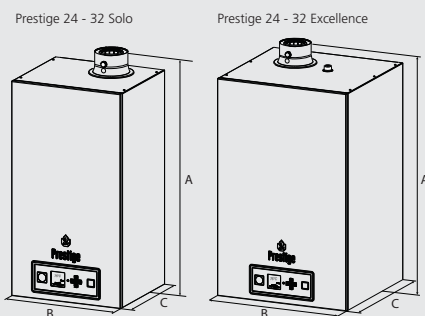


Артикул	Наименование	Тип газа
05647901	Prestige 24 Solo	G20
05648101	Prestige 24 Excellence	G20
05648001	Prestige 32 Solo	G20
05648201	Prestige 32 Excellence	G20

АКСЕССУАРЫ

- Для комплектации дымоотводом см. раздел «Комплекующие систем дымоотведения»
- Для комплектации автоматикой см. раздел «Аксессуары» - Устройства контроля и управления

	A, мм	B, мм	C, мм
Prestige 24-32 Solo	1014	502	440
Prestige 24-32 Excellence	1086	632	600



G20 - Природный газ; G30/G31 - Сжиженный газ (пропан-бутан)

Обязательно укомплектуйте котел группой безопасности бойлера! (только модели Excellence)

Более подробная информация предоставлена в инструкции на оборудование

КОТЛЫ НАСТЕННЫЕ КОНДЕНСАЦИОННЫЕ

ОБЩИЕ ТЕХНИЧЕСКИЕ ПАРАМЕТРЫ

Макс. рабочее давление	Макс. испытательное давление	Максимальная температура
Контур отопления: 3 бар	Контур отопления: 4,5 бар	Макс. температура (отоп. конт.) +87 °С
Контур водоснабжения: 8,6бар	Контур водоснабжения: 11 бар	Макс. температура (ГВС) +75 °С
Подключение электропитания 230В / 50Гц		

ХАРАКТЕРИСТИКИ КОНТУРА ГВС

ПРОИЗВОДИТЕЛЬНОСТЬ	Prestige 24		Prestige 32	
	Solo	Excellence	Solo	Excellence
пиковая при нагреве до 40°C	л/10'	175	-	224
непрерывная при нагреве до 40°C	л/ч	490	-	745
пиковая при нагреве до 60°C	л/10'	102	-	103
непрерывная при нагреве до 60°C	л/ч	295	-	320
Время нагрева встроенного бойлера	минут	28	-	25

ЭКСПЛУАТАЦИОННЫЙ РЕЖИМ

Температура холодной воды: +10 °С

Температура теплоносителя: +80 °С

ПРИМЕЧАНИЕ

- Показатели производительности в таблице даны на основе указанного эксплуатационного режима и подводимой тепловой мощности. В случае изменения параметров производительность понижается (см. документацию на прибор).
- Данные по производительности в таблице даны с учетом смешения потоков горячей и холодной воды на выходе из котла до приведенных температур. Без учета технических параметров смесительного клапана.

НАИМЕНОВАНИЕ	Prestige 24		Prestige 32	
ИСПОЛНЕНИЕ	Solo	Excellence	Solo	Excellence
Вид топлива	G20	G20	G20	G20
Полезная мощность (при 80/60°C)	макс. кВт	23,3	23,3	32,0
	мин. кВт	2,8	2,8	3,9
КПД режим Отопление (при 80/60°C)	%	97,0	97,0	96,8
КПД режим Отопление (при 50/30°C)	%	106,1	106,1	105
Объем греющего контура в котле	л	8	16	8
Объем встроенного бойлера	л	-	54	-
Гидравлич. сопротивл. в греющем контуре	мбар	141	141	243
Расход греющей жидкости [Δt = 20°]	л/ч	1050	1050	1400
Присоединение отопления [М]	∅	1"	1"	1"
Присоединение контура ГВС [М]	∅	-	3/4"	-
Коаксиальный дымоотвод	∅ мм	60 / 100	60 / 100	60 / 100
Макс. расход газа	м³/ч	2,54	2,54	3,39
Масса пустого [нетто]	кг	54	92	54
Масса в упаковке [брутто]	кг	60	98	60
Габаритные размеры в упаковке [Ш / Г / В]	см	60 / 50 / 120	75 / 70 / 120	60 / 50 / 120
			75 / 70 / 120	

По вопросам продаж и поддержки обращайтесь:

Архангельск (8182)63-90-72
Астана +7(7172)727-132
Белгород (4722)40-23-64
Брянск (4832)59-03-52
Владивосток (423)249-28-31
Волгоград (844)278-03-48
Вологда (8172)26-41-59
Воронеж (473)204-51-73
Екатеринбург (343)384-55-89
Иваново (4932)77-34-06
Ижевск (3412)26-03-58
Казань (843)206-01-48

Калининград (4012)72-03-81
Калуга (4842)92-23-67
Кемерово (3842)65-04-62
Киров (8332)68-02-04
Краснодар (861)203-40-90
Красноярск (391)204-63-61
Курск (4712)77-13-04
Липецк (4742)52-20-81
Магнитогорск (3519)55-03-13
Москва (495)268-04-70
Мурманск (8152)59-64-93
Набережные Челны (8552)20-53-41

Нижний Новгород (831)429-08-12
Новокузнецк (3843)20-46-81
Новосибирск (383)227-86-73
Орел (4862)44-53-42
Оренбург (3532)37-68-04
Пенза (8412)22-31-16
Пермь (342)205-81-47
Ростов-на-Дону (863)308-18-15
Рязань (4912)46-61-64
Самара (846)206-03-16
Санкт-Петербург (812)309-46-40
Саратов (845)249-38-78

Смоленск (4812)29-41-54
Сочи (862)225-72-31
Ставрополь (8652)20-65-13
Тверь (4822)63-31-35
Томск (3822)98-41-53
Тула (4872)74-02-29
Тюмень (3452)66-21-18
Ульяновск (8422)24-23-59
Уфа (347)229-48-12
Челябинск (351)202-03-61
Череповец (8202)49-02-64
Ярославль (4852)69-52-93