

Водонагреватели серии LCA Техническое описание

По вопросам продаж и поддержки обращайтесь:

Архангельск (8182)63-90-72
Астана +7(7172)727-132
Белгород (4722)40-23-64
Брянск (4832)59-03-52
Владивосток (423)249-28-31
Волгоград (844)278-03-48
Вологда (8172)26-41-59
Воронеж (473)204-51-73
Екатеринбург (343)384-55-89
Иваново (4932)77-34-06
Ижевск (3412)26-03-58
Казань (843)206-01-48

Калининград (4012)72-03-81
Калуга (4842)92-23-67
Кемерово (3842)65-04-62
Киров (8332)68-02-04
Краснодар (861)203-40-90
Красноярск (391)204-63-61
Курск (4712)77-13-04
Липецк (4742)52-20-81
Магнитогорск (3519)55-03-13
Москва (495)268-04-70
Мурманск (8152)59-64-93
Набережные Челны (8552)20-53-41

Нижний Новгород (831)429-08-12
Новокузнецк (3843)20-46-81
Новосибирск (383)227-86-73
Орел (4862)44-53-42
Оренбург (3532)37-68-04
Пенза (8412)22-31-16
Пермь (342)205-81-47
Ростов-на-Дону (863)308-18-15
Рязань (4912)46-61-64
Самара (846)206-03-16
Санкт-Петербург (812)309-46-40
Саратов (845)249-38-78

Смоленск (4812)29-41-54
Сочи (862)225-72-31
Ставрополь (8652)20-65-13
Тверь (4822)63-31-35
Томск (3822)98-41-53
Тула (4872)74-02-29
Тюмень (3452)66-21-18
Ульяновск (8422)24-23-59
Уфа (347)229-48-12
Челябинск (351)202-03-61
Череповец (8202)49-02-64
Ярославль (4852)69-52-93

сайт: www.acv.nt-rt.ru || эл. почта: avc@nt-rt.ru

Водонагреватель аккумуляторный LCA 1 CO

- Бак-бойлер с одним трубчатым теплообменником
- Изготовлен из углеродистой стали с эмалированным покрытием внутри. Внешне окрашен коррозионнозащитным грунтом.
- Высококачественная теплоизоляция толщиной 100 мм
- В комплект поставки входят от 3 до 4 магниевых анодов (в зависимости от модели). Монтируются на месте
- Ревизионный фланец диаметром 110 мм или 400 мм (модель TP или TM, соответственно)
- Погружные гильзы (Ø1/2") для темп. датчиков - опция
- Подключение ТЭН от 3 кВт до 60 кВт - опция



Водонагреватель аккумуляторный LCA 2 CO

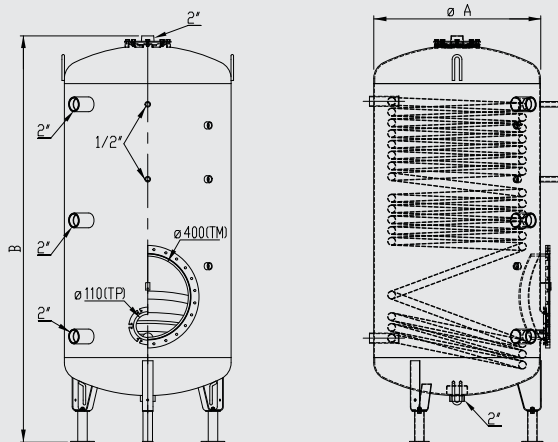
- Бак-бойлер с двумя трубчатыми теплообменниками
- Изготовлен из углеродистой стали с эмалированным покрытием внутри. Внешне окрашен коррозионнозащитным грунтом.
- Высококачественная теплоизоляция толщиной 100 мм
- В комплект поставки входят от 3 до 4 магниевых анодов (в зависимости от модели). Монтируются на месте
- Ревизионный фланец диаметром 110 мм или 400 мм (модель TP или TM, соответственно)
- Погружные гильзы (Ø1/2") для темп. датчиков - опция
- Подключение ТЭН от 3 кВт до 60 кВт - опция



ОБЩИЕ ТЕХНИЧЕСКИЕ ПАРАМЕТРЫ

Макс. рабочее давление:

300-1000 л -	8 бар
1000-3000 л -	7 бар
Максимальная температура:	+95 °C



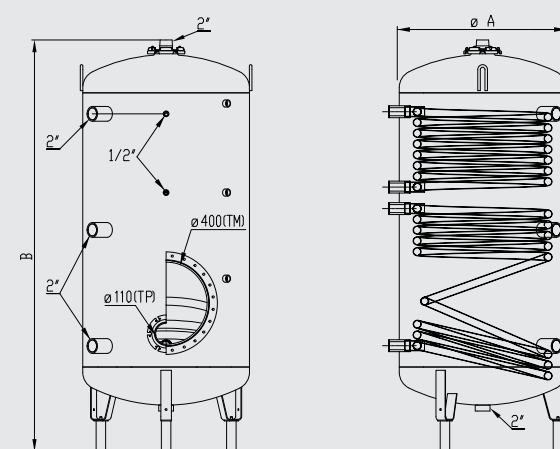
НАИМЕНОВАНИЕ		LCA 300 1 CO	LCA 500 1 CO	LCA 750 1 CO	LCA 1000 1 CO	LCA 1500 1 CO	LCA 2000 1 CO	LCA 2500 1 CO	LCA 3000 1 CO
Артикул / исполнение	TP	06636501	06633701	06633801	06633901	06634001	06634101	06634201	06634301
	TM	-	-	06637101	06637201	06637301	06637401	06637501	06637601
Общий объем	л	300	500	750	1000	1500	2000	2500	3000
Размеры: A (без теплоиз.)	Ø мм	630	630	790	790	1100	1100	1400	1400
	мм	1222	2019	1925	2278	2105	2293	2167	2300
Масса пустого [нетто], TP / TM	кг	127 / -	177 / -	256 / 295	326 / 362	458 / 500	489 / 531	636 / 678	658 / 700
Масса в упаковке [брутто]	кг	140 / -	190 / -	270 / 309	340 / 384	470 / 512	500 / 542	650 / 692	670 / 712
Габаритные размеры в упаковке	см	70/70/180	70/70/210	115/125/220	115/125/220	130/150/240	130/150/240	150/170/240	150/170/240

Более подробная информация предоставлена в инструкции на оборудование

ОБЩИЕ ТЕХНИЧЕСКИЕ ПАРАМЕТРЫ

Макс. рабочее давление:

300-1000 л -	8 бар
1000-3000 л -	7 бар
Максимальная температура:	+95 °C



НАИМЕНОВАНИЕ		LCA 300 2 CO	LCA 500 2 CO	LCA 750 2 CO	LCA 1000 2 CO	LCA 1500 2 CO	LCA 2000 2 CO	LCA 2500 2 CO	LCA 3000 2 CO
Артикул / исполнение	TP	06636701	06635101	06635201	06635301	06635401	06635501	06635601	06635701
	TM	-	-	06638701	06638801	06638901	06639001	06639101	06639201
Общий объем	л	300	500	750	1000	1500	2000	2500	3000
Размеры: A (без теплоиз.)	Ø мм	630	630	790	790	1100	1100	1400	1400
	мм	1422	2019	1925	2278	2105	2293	2167	2294
Масса пустого [нетто], TP / TM	кг	139 / -	176 / -	295 / -	317 / 345	460 / 502	491 / 533	638 / 680	660 / 702
Масса в упаковке [брутто]	кг	150 / -	190 / -	315 / -	330 / 358	475 / 517	510 / 552	648 / 690	670 / 712
Габаритные размеры в упаковке	см	70/70/180	70/70/210	115/125/220	115/125/220	130/150/240	130/150/240	150/170/240	150/170/240

Более подробная информация предоставлена в инструкции на оборудование

LCA

Для установки в водонагреватели LCA в качестве опции доступны:

- ТЭН от 3 до 60 кВт
- ТЭН-стеатит (сухой ТЭН) от 3 до 30 кВт
- Трубчатый теплообменник 1м²
- Трубчатый теплообменник 3м²

Модель	ТЭН TP110, кВт				ТЭН TM400, кВт				ТЭН стеатит TM400, кВт								
	3	9	15	30	9	15	30	45	60	3	6	9	12	15	18	24	30
LCA 300-3000 TP	●	●	●	●	-	-	-	-	-	-	-	-	-	-	-	-	-
LCA 300-3000 1CO TP	●	●	●	●	-	-	-	-	-	-	-	-	-	-	-	-	-
LCA 300-500 2CO TP	-	-	-	-	-	-	-	-	-	-	-	-	-	-	-	-	-
LCA 750-3000 2CO TP	●	●	●	●	-	-	-	-	-	-	-	-	-	-	-	-	-
LCA 750-3000 TM	-	-	-	-	●	●	●	●	●	●	●	●	●	●	●	●	●
LCA 750-3000 1CO TM	-	-	-	-	●	●	●	●	●	●	●	●	●	●	●	●	●
LCA 750-1000 2CO TM	-	-	-	-	●	●	●	●	●	●	●	●	●	●	-	-	-
LCA 1500-2000 2CO TM	-	-	-	-	●	●	●	●	●	●	●	●	●	●	-	-	-
LCA 2500-3000 2CO TM	-	-	-	-	●	●	●	●	●	●	●	●	●	●	●	●	●

Модель	Трубчатый теплообменник TM400	
	1м ²	3м ²
LCA 300-3000 TP	-	-
LCA 300-3000 1CO TP	-	-
LCA 300-500 2CO TP	-	-
LCA 750-3000 2CO TP	-	-
LCA 750-3000 TM	●	●
LCA 750-3000 1CO TM	●	●
LCA 750-1000 2CO TM	●	●
LCA 1500-2000 2CO TM	●	●
LCA 2500-3000 2CO TM	●	●

■ Для комплектации аксессуарами см. раздел «Аксессуары»



По вопросам продаж и поддержки обращайтесь:

Архангельск (8182)63-90-72
Астана +7(7172)727-132
Белгород (4722)40-23-64
Брянск (4832)59-03-52
Владивосток (423)249-28-31
Волгоград (844)278-03-48
Вологда (8172)26-41-59
Воронеж (473)204-51-73
Екатеринбург (343)384-55-89
Иваново (4932)77-34-06
Ижевск (3412)26-03-58
Казань (843)206-01-48

Калининград (4012)72-03-81
Калуга (4842)92-23-67
Кемерово (3842)65-04-62
Киров (8332)68-02-04
Краснодар (861)203-40-90
Красноярск (391)204-63-61
Курск (4712)77-13-04
Липецк (4742)52-20-81
Магнитогорск (3519)55-03-13
Москва (495)268-04-70
Мурманск (8152)59-64-93
Набережные Челны (8552)20-53-41

Нижний Новгород (831)429-08-12
Новокузнецк (3843)20-46-81
Новосибирск (383)227-86-73
Орел (4862)44-53-42
Оренбург (3532)37-68-04
Пенза (8412)22-31-16
Пермь (342)205-81-47
Ростов-на-Дону (863)308-18-15
Рязань (4912)46-61-64
Самара (846)206-03-16
Санкт-Петербург (812)309-46-40
Саратов (845)249-38-78

Смоленск (4812)29-41-54
Сочи (862)225-72-31
Ставрополь (8652)20-65-13
Тверь (4822)63-31-35
Томск (3822)98-41-53
Тула (4872)74-02-29
Тюмень (3452)66-21-18
Ульяновск (8422)24-23-59
Уфа (347)229-48-12
Челябинск (351)202-03-61
Череповец (8202)49-02-64
Ярославль (4852)69-52-93